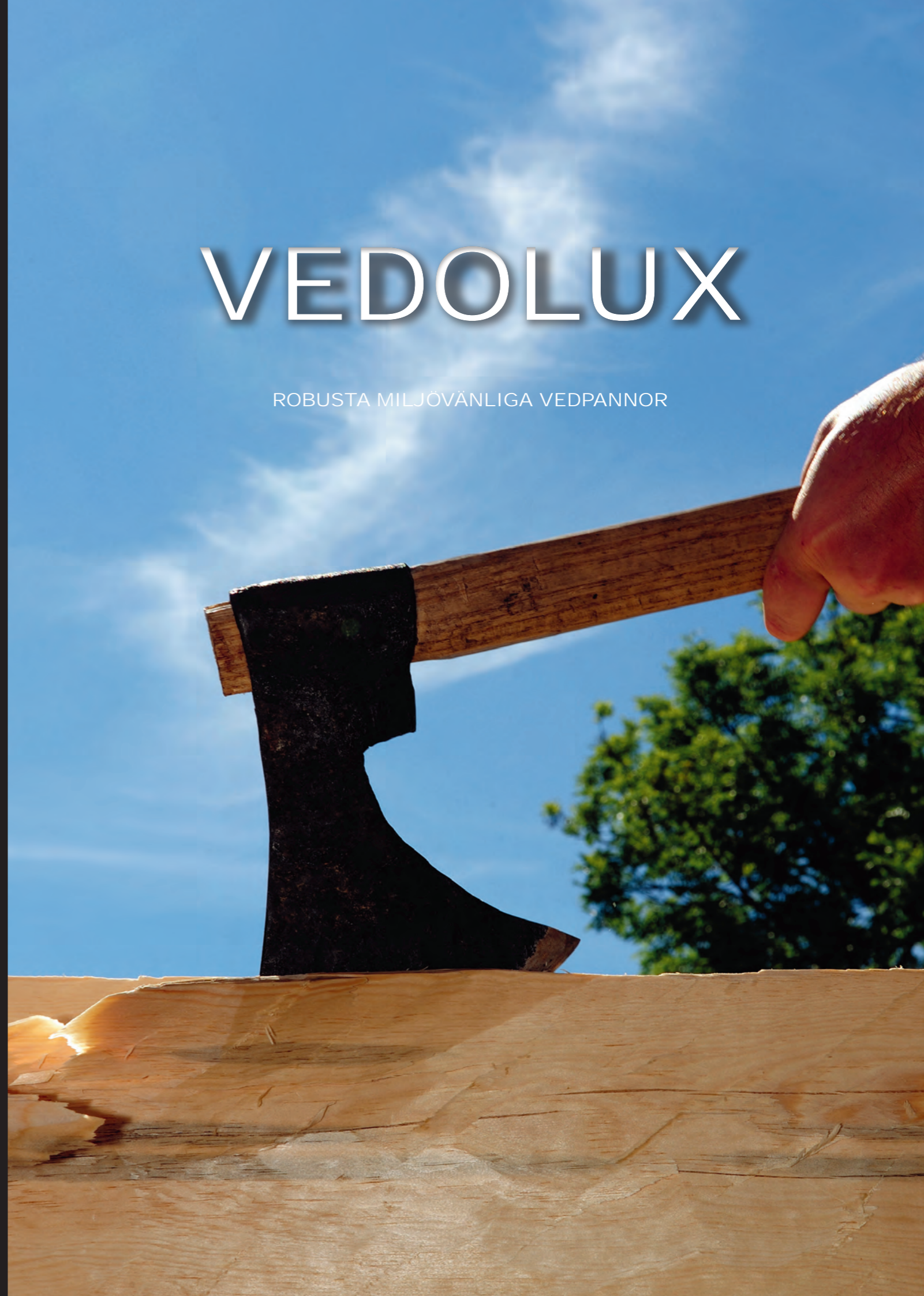


V E D  L U X

VEDOLUX

ROBUSTA MILJÖVÄNLIGA VEDPANNOR





SVENSKTILLVERKADE VEDPANNOR

Att elda med ved är det absolut billigaste sättet att värma sitt hus. Med Vedolux Lambda-serien är det billigare och enklare än någonsin.

Vedolux hjälper till att underlätta skötsel och hantering åt dig. Den tydliga displayen talar om för dig vad som pågår i pannan och guidar dig när du startar upp. Skulle du råka lägga in för mycket ved eller ved av dålig kvalitet så ser pannan till att effekten justeras så du ändå eldar effektivt och miljövänligt. Luckspärrar ser till att du inte råkar öppna luckorna av misstag.

Lambastyrningen ser till att veden räcker länge och att minimalt med sot bildas. På så sätt sparar du mycket arbete både med ved och skötsel av pannan. Att sota och att tända är enkelt, det tar bara några minuter.

Pannorna är mycket robusta. Tjocka klädselplåtar, rejäla knappar och handtag som håller länge, du behöver inte vara rädd för att något går sönder i första taget.

Alla produkter i katalogen är konstruerade och tillverkade i vår egen fabrik i Sverige.



LAMBDA



FÖR FRAMTIDEN OCH MILJÖNS SKULL

Vedolux 350, 450 och 650 har alla Lambdastyrning. Principen är densamma som i moderna bilar, lambdan är en förutsättning för att bilen ska vara bränslesnål och avgasreningen så effektiv som möjligt. Tester hos SP, Sveriges Tekniska Forskningsinstitut, visar att Vedolux har både verkningsgrad och miljövärden i en klass för sig och därmed klarar stränga utsläppskrav.

LAMB DAN SPARAR ÄVEN TID OCH ARBETE

Lambdan har den trevliga bieffekten att den besparar dig mycket arbete. En verkningsgrad på hela 93% gör att du får ut så mycket som möjligt av din ved. Det medför mindre tid på vedbacken och därmed mer utrymme för fritid. Dessutom blir det längre mellan eldningstillfällena. Att pannorna är mycket enkla att sota ur sparar ytterligare tid och arbete.





"SVENSK DESIGNFULLTRÄFF"

VVS-Forum nr 4 2011

ROBUST

Tidlös design har givit Vedoluxserien stor uppmärksamhet på VVS-mässor runt om i världen. Men inte nog med att Vedolux är en fröjd för ögat, tester hos SP, Sveriges Tekniska Forskningsinstitut, visar att Vedolux har både verkningsgrad och miljövärden i en klass för sig.

Vedolux unika utförande gör att de passar både till den inbitna vedeldaren lika väl som den som är ute efter de bästa moderna vedpannorna på marknaden.

Pannornas utformning och konstruktion ger en enastående verkningsgrad och ser till att veden räcker länge samt att det blir långt mellan eldningstillfällena. Vedolux är en riktig kvalitetsprodukt i alla avseenden, stålqualität, styrning, service och support.

"Värmebaronens vedpanna Vedolux uppmärksammades och fick representera God Svensk Design"

VVS-Forum nr 4 2011
ISH-mässan, Frankfurt

VERKNINGSGRAD:

93%

KVALITET IN I MINSTA DETALJ:



Handtag



Roster



Display



Testad av SP

Förutom Vedolux Lambda finns ett flertal andra vedpannor, Värmebaronen har ett brett sortiment. Beställ vår katalog om vedeldning.



“Vedolux 650
liknar ett exklusivt kylskåp i retrostil
som lackats i matt svart färg. En färg som
per definition borde vara den optimala för en vedpanna”

VVS-Forum nr 4 2011

RÄTT EFFEKT TILL RÄTT HUS GER BÄST EKONOMI

Att elda med ved är det absolut billigaste sättet att värma. Om man väljer en panna med rätt effekt blir det ännu billigare. Därför har vi tagit fram flera modeller i olika effektlägen av Vedolux. Tack vare det så är det enkelt att välja rätt panna till rätt hus. Vedolux finns i effekter från 35 kW upp till 65 kW.

- Verkningsgrad och miljövärden i absolut toppklass, CO endast 130mg/m³.
- Enkel skötsel gör det enkelt att bibehålla den höga verkningsgraden.
- Tidlös, snygg design och robust utförande i högkvalitetsstål.
- Effektreducering vid för stort vedinlägg ger större utrymme för misstag samtidigt som miljökraven uppfylls.
- Servicevänlig och genomtänkt design ger låga servicekostnader.



Sota och tänd pannan på fem minuter:

All sotning sköts framifrån genom en och samma lucka. De runda tubrören har inga gömslen eller veck där aska och sot kan samlas. Turbulatorerna drar du lätt ut ur pannan med händerna, inga redskap behövs. Sotet samlas i pannans botten och rakas enkelt ut i den utdragbara asklådan. Lava in veden genom den väl tilltagna luckan och tänd sedan med den medföljande gasoltändaren.

Enklare blir det inte.

AQUALUX

VÄLJ RÄTT ACKUMULATOR TILL DIN VEDOLUX

Väljer du en Vedolux vedpanna så gör du ett synnerligen gott val. Hanteringsmässigt, miljömässigt och med 93% i verkningsgrad ligger Vedolux före sina konkurrenter. Nu är det viktigt att du gör ett lika bra val när du väljer ackumulator.

AQUALUX TEKNIK ACKUMULATORER

Aqualux Teknik är det absolut bästa valet om du tänker kombinera din vedeldning med solfångare, nu eller i framtiden. Aqualux Teknik har upp till 25 gånger så bra skiktbehållande egenskaper jämfört med en vanlig tank. Buffringskapaciteten är 15-20% större än en bra slingtank. Tack vare unika funktioner som t ex diffusorer håller Aqualux Teknik positionen som ledande ackumulator på marknaden. Tre olika storlekar att välja bland.



Vedolux tillsammans med Aqualux Teknik ackumulatörer

Beställ vår katalog om att kombinera uppvärmning. Där finns all information du behöver läsa för att förstå hur viktigt det är att du väljer en riktigt bra ackumulatortank.



OM VED

Vedeldning behöver inte vara jobbigare än vad du själv gör det till. Vissa gillar att själv ordna sin ved och njuter av vistelsen i skogen. Andra slår sig ihop med grannar och använder maskiner. Då går jobbet riktigt snabbt och enkelt.

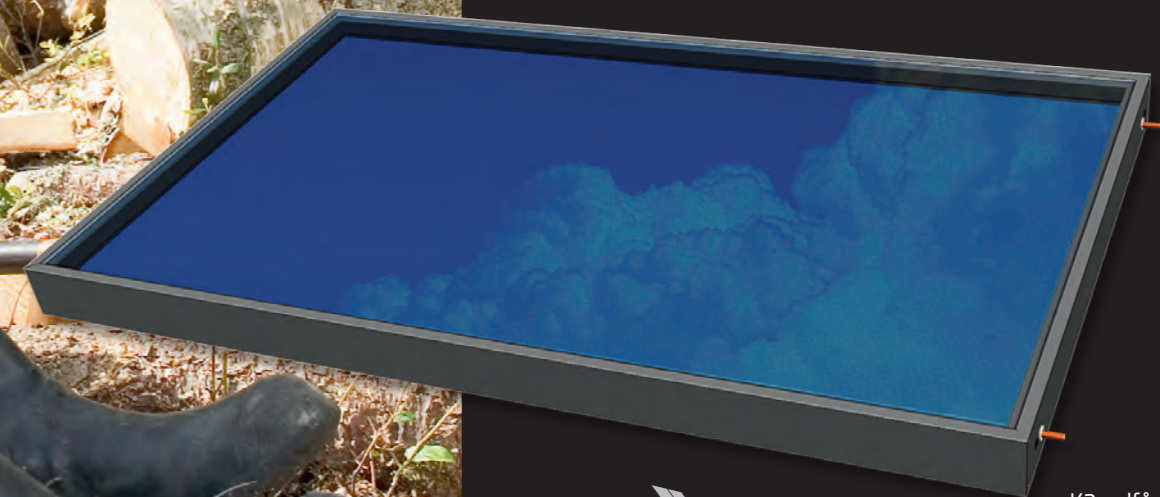
Vill du göra det ännu enklare för dig så köper du kluben ved. Hur du än gör är vedeldning alltid det billigaste sättet att värma huset.



Färdigkluben ved

OM SOL

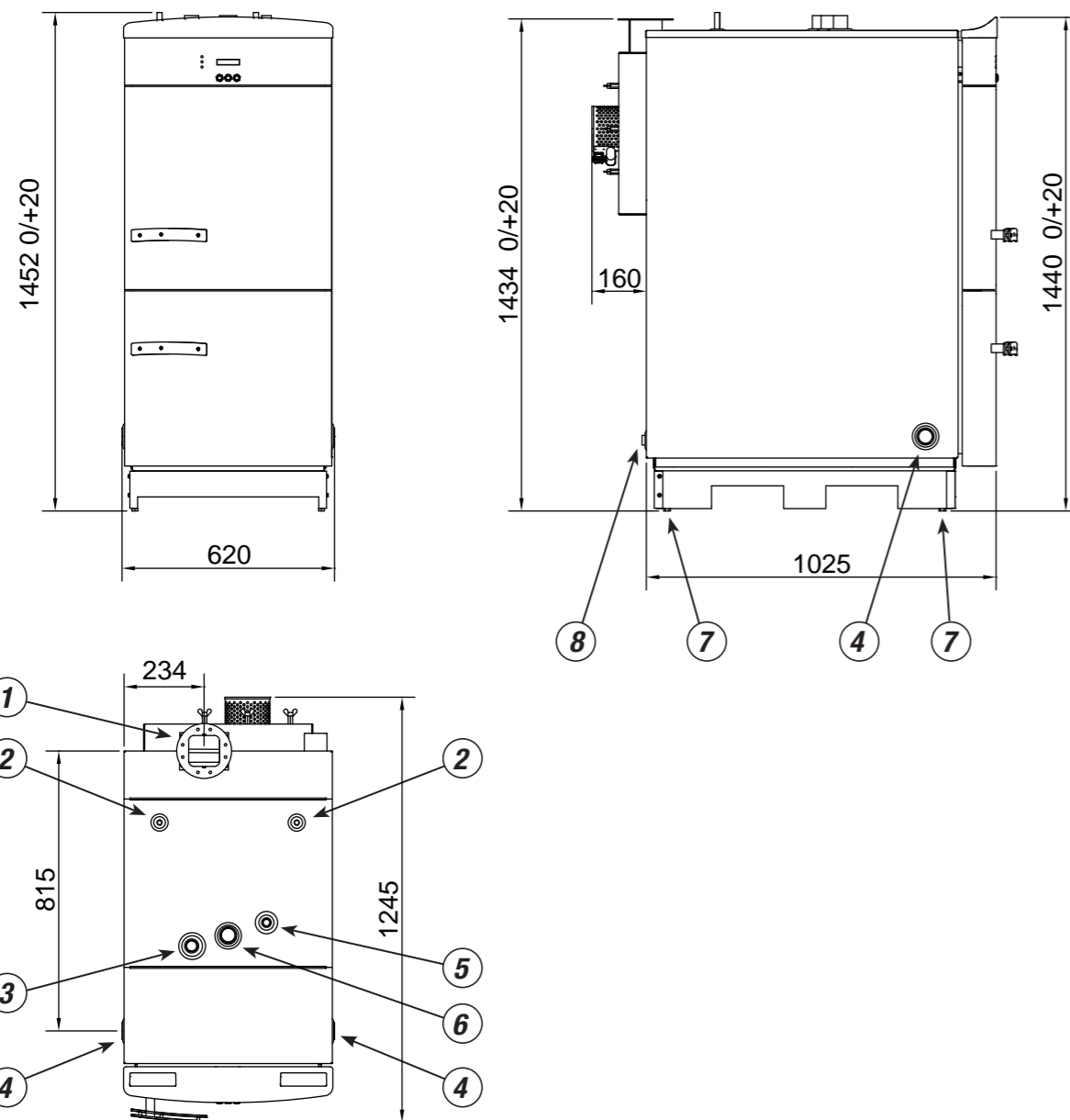
Solfångare har blivit populärt. Då slipper du elda hela sommarhalvåret. Solen sköter varmvattnet från april t o m september. Beställ katalog!



K2 solfångare

 **K2**
SOLFÅNGARSYSTEM

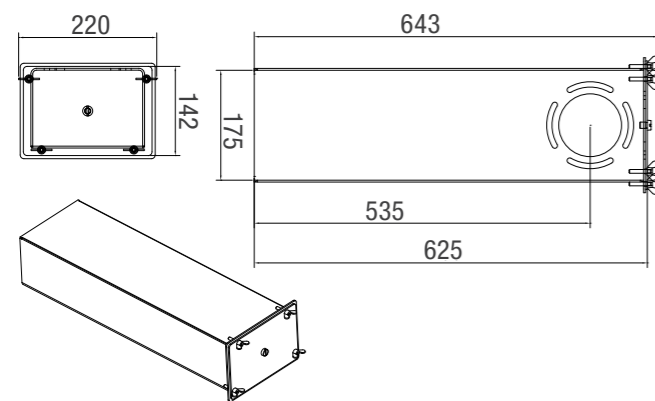
Vedolux 350 RSK 622 20 03



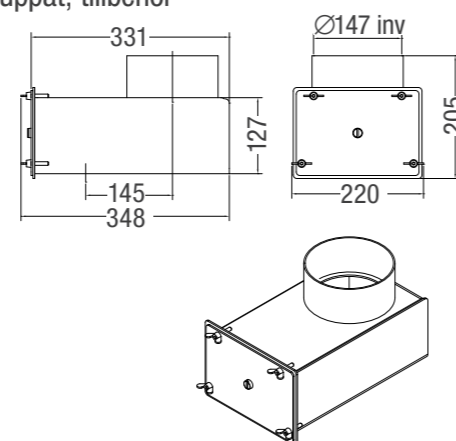
Minsta avstånd mellan pannans baksida och vägg är 250 mm.

Rökrör

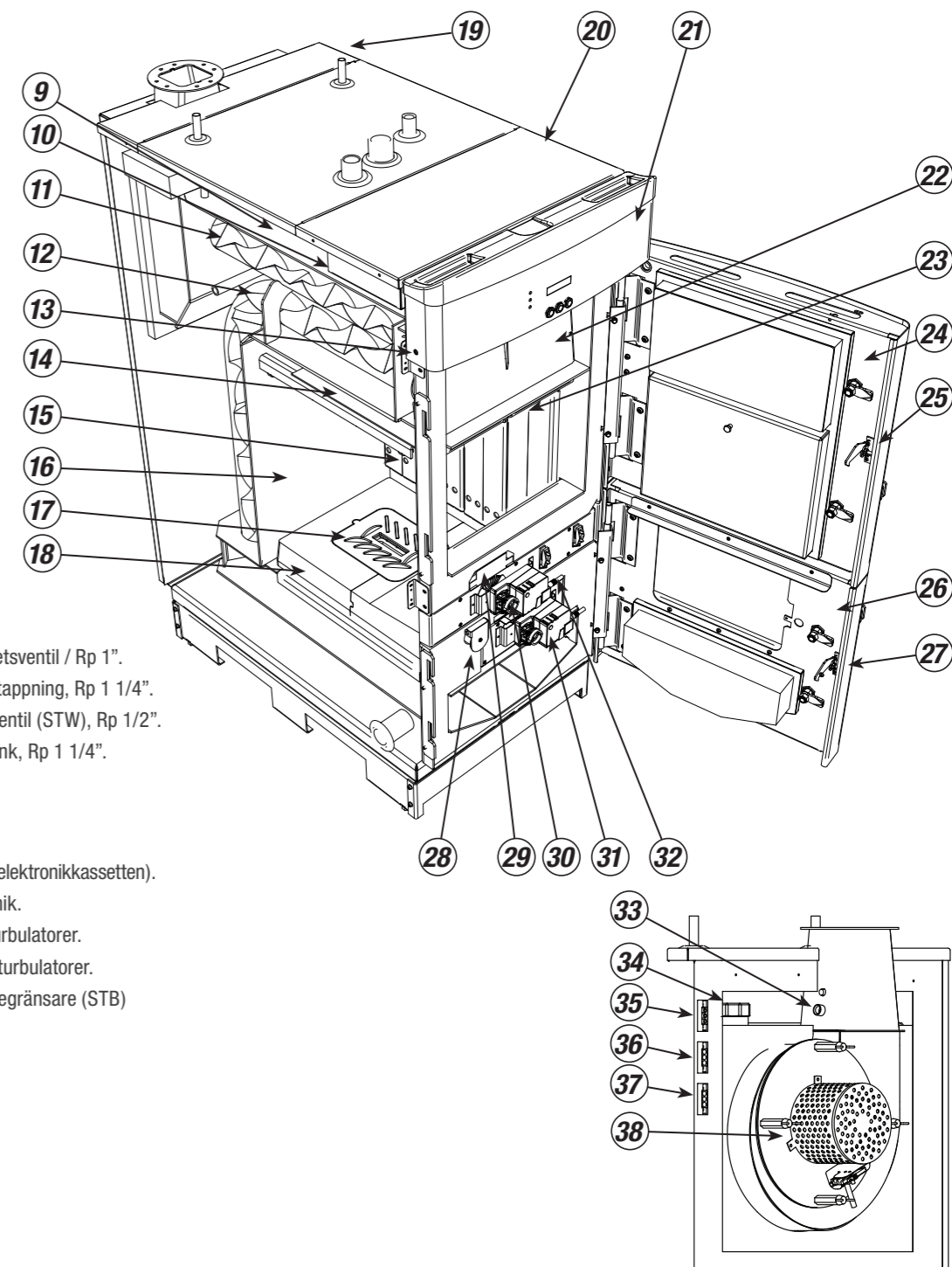
Standard



Rökrör uppåt, tillbehör



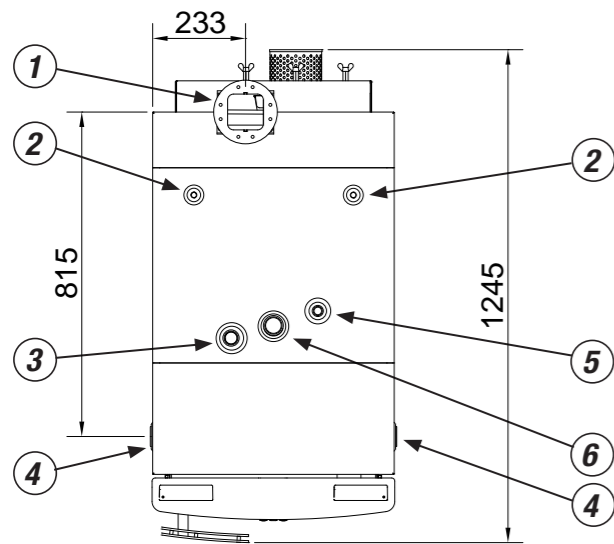
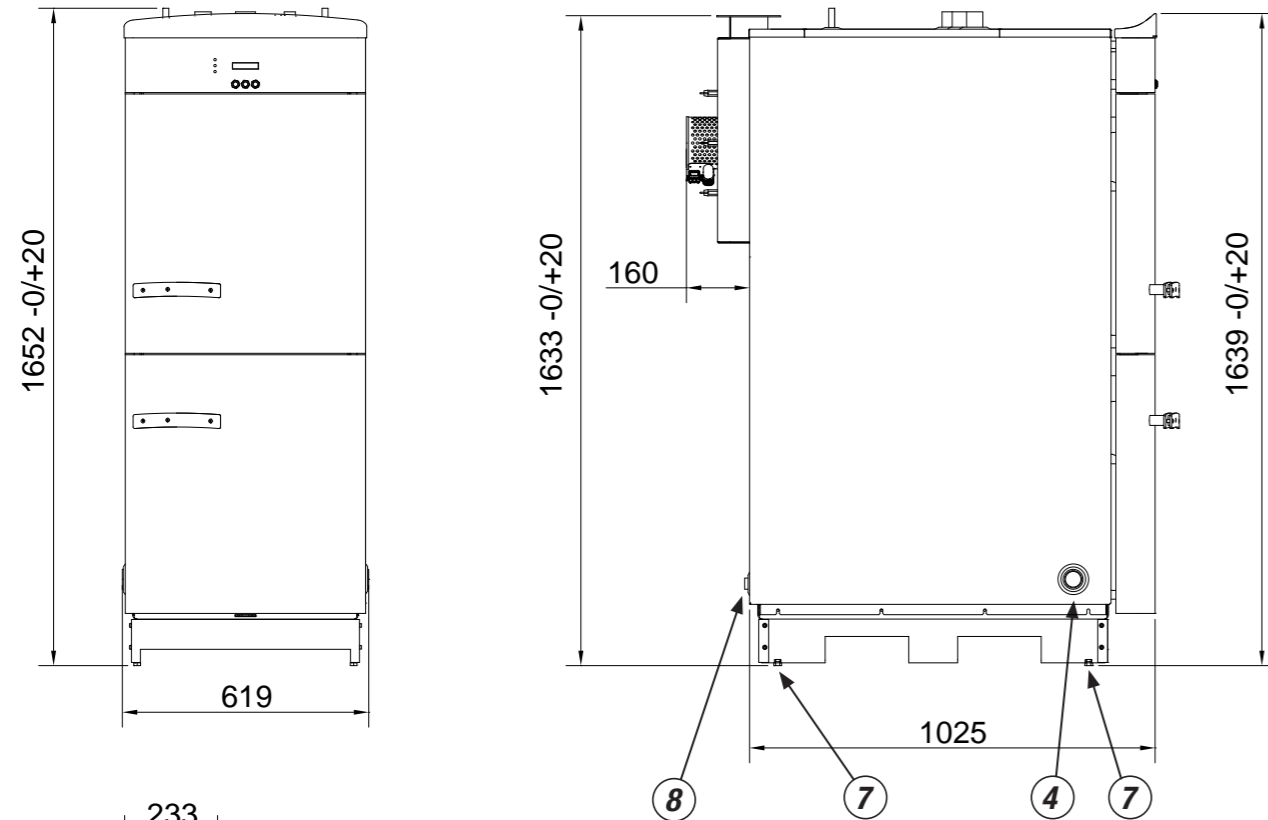
Översikt



1. Rökrörsanslutning.
2. Kylslinga, DN 15.
3. Expansionsanslutning / säkerhetsventil / Rp 1".
4. Retur från ackumulatortank/avtappning, Rp 1 1/4".
5. Anslutning, givare för termisk ventil (STW), Rp 1/2".
6. Framledning, till ackumulatortank, Rp 1 1/4".
Kan användas som lyftmuff.
7. Justerbara fotbultar.
8. Avtappning, Rp 1/2".
9. Panntemperaturgivare (innanför elektronikassetten).
10. Kasset med pannans elektronik.
11. Övre rökgastuber, 4 st, med turbulatorer.
12. Nedre rökgastuber, 4 st, med turbulatorer.
13. Återställning maxtemperaturbegränsare (STB)
14. Bypass-plåt.
15. Luftplåtar, löstagbara.
16. Vedmagasin.
17. Rost.
18. Keramik.
19. Bakre takplåt, löstagbar.
20. Främre takplåt, löstagbar.
21. Teckenfönster/manöverpanel.
22. Sotlucka.
23. Bypass-spjäll.
24. Vedinkast/sotlucka.
25. Låshake vedinkastlucka.
26. Asklucka.
27. Låshake asklucka.
28. Öppning för gasoltändning.
29. Mottrycksspjäll, primär.
30. Motor/spjäll primärluft.
31. Motor/spjäll sekundärluft.
32. Mottrycksspjäll, sekundär.
33. Rökgastemperaturgivare.
34. O2-sond.
35. Elintag, 230 V~.
36. Uttag, 230 V~, rökgasfläkt.
37. Uttag, 230 V~, laddningspump.
38. Fläkt.

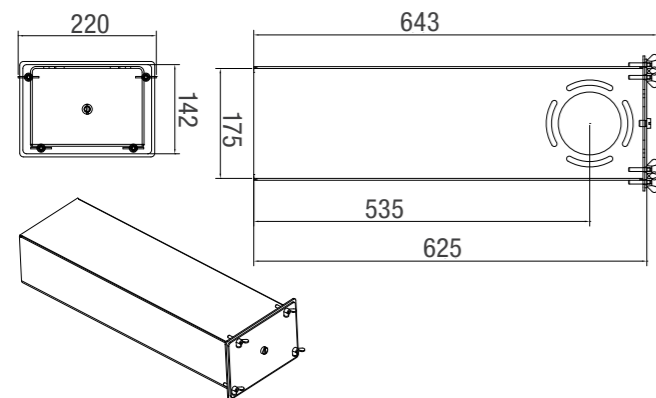
Vikt	tom	478 kg
	vattenfylld	620 kg
Vattenvolym		140 liter
Bränsle: Ved	längd	500 mm
Vedmagasin	volym	100 liter
	djup	550 mm
Påfyllnadslucka	b x h	350 x 265 mm
Effekt	nominell	35,8 kW
Skorstenskrav	höjd	≥5 m
	drag	-0,15 mbar
	diameter	150 mm
Akkumulatör volym	min	1500 liter

Vedolux 450 RSK 622 20 04

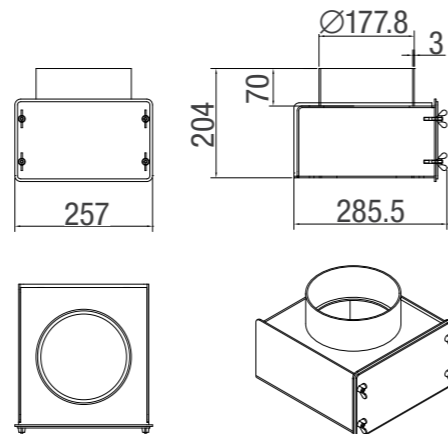


Minsta avstånd mellan pannans baksida och vägg är 250 mm.

Rökrör

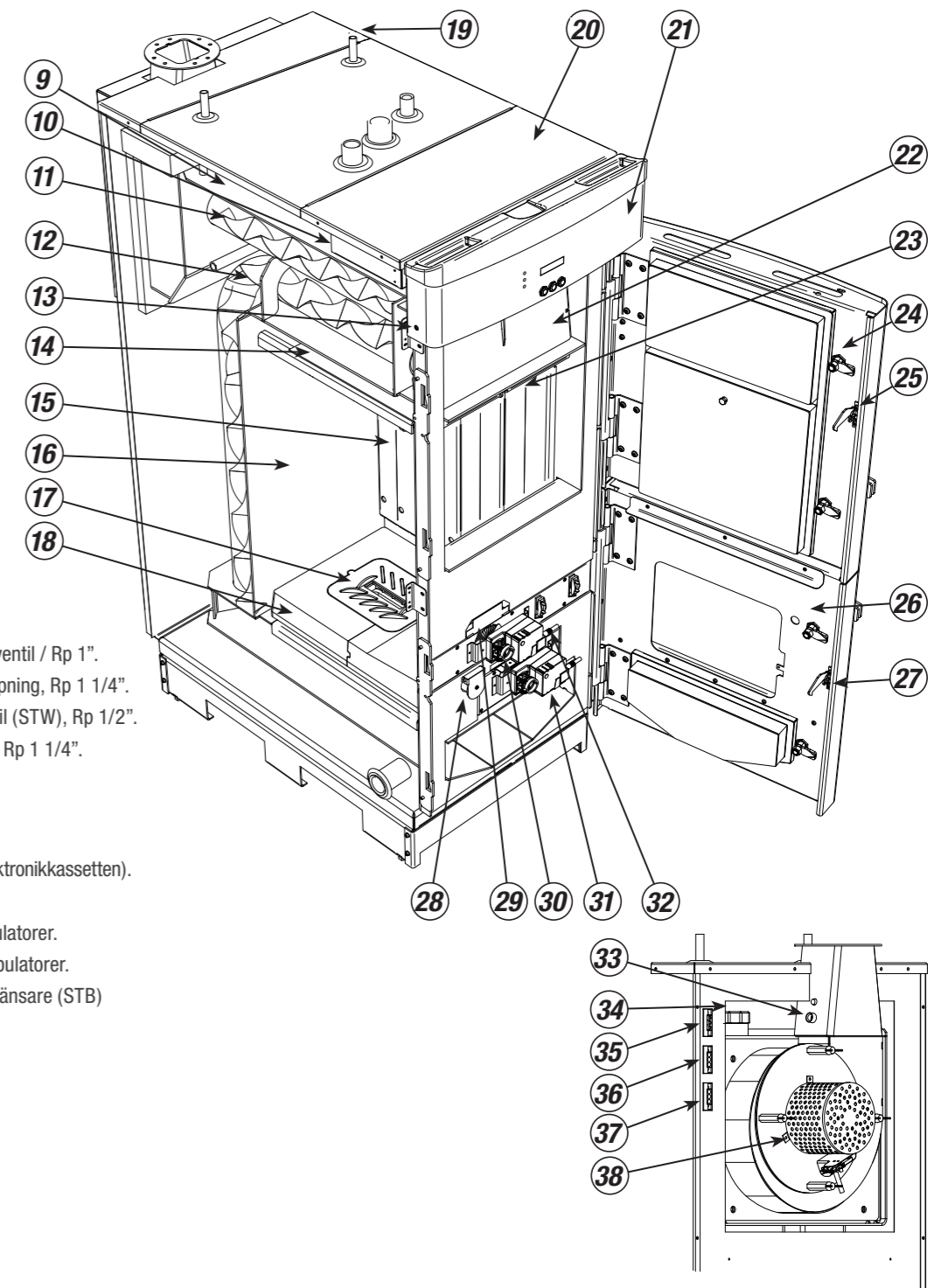


Rökrör uppåt, tillbehör



Med reserveration för ev. tryck- eller korrekturfel

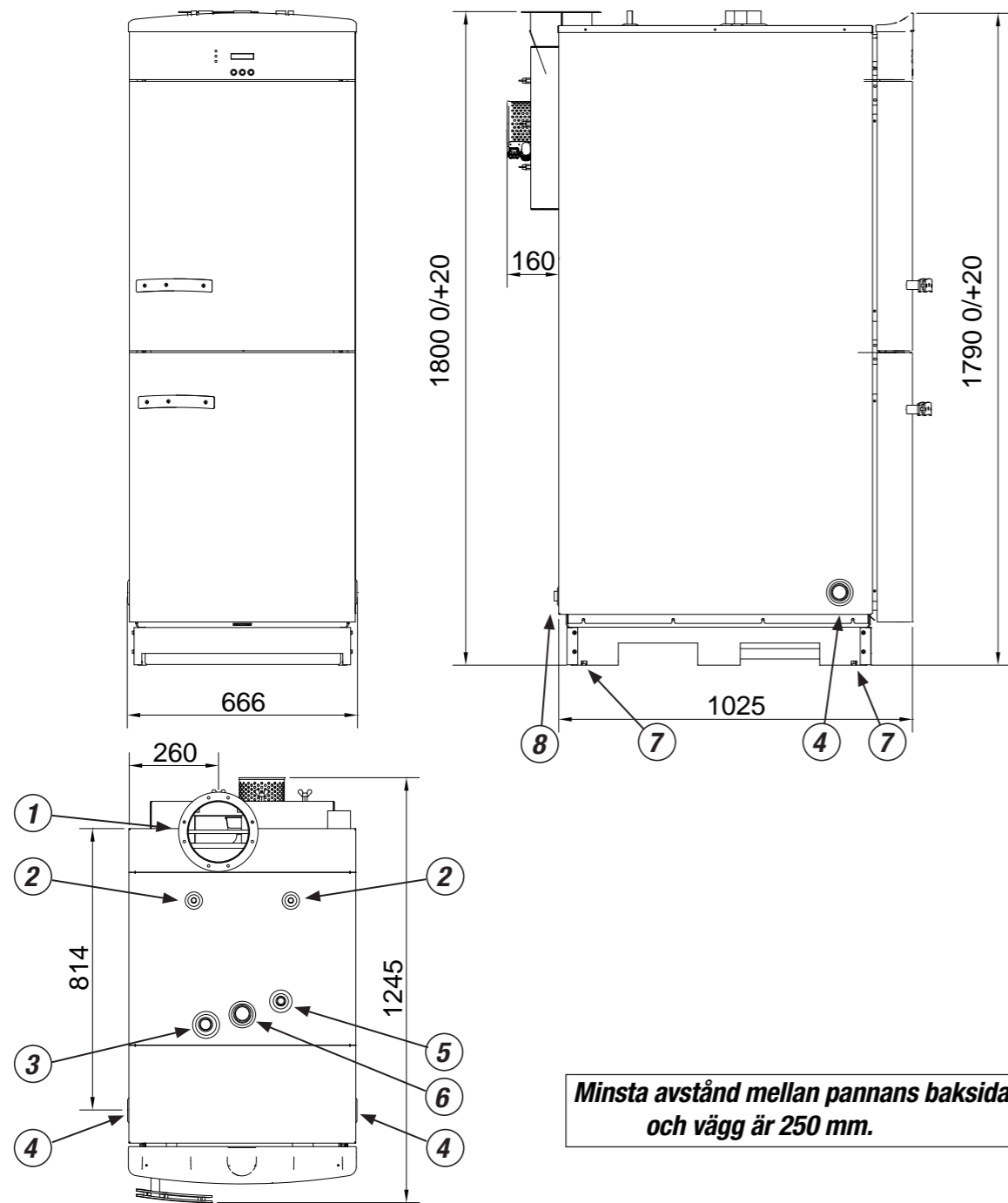
Översikt



1. Rökrörsanslutning.
2. Kylslinga, DN 15.
3. Expansionsanslutning / säkerhetsventil / Rp 1".
4. Retur från ackumulatortank/avtappning, Rp 1 1/4".
5. Anslutning, givare för termisk ventil (STW), Rp 1/2".
6. Framledning, till ackumulatortank, Rp 1 1/4".
Kan användas som lyftmuff.
7. Justerbara fotbultar.
8. Avtappning, Rp 1/2".
9. Panntemperaturgivare (innanför elektronikkassetten).
10. Kassetten med pannans elektronik.
11. Övre rökgastuber, 4 st, med turbulatorer.
12. Nedre rökgastuber, 4 st, med turbulatorer.
13. Återställning maxtemperaturbegränsare (STB)
14. Bypass-plåt.
15. Luftplåtar, löstagbara.
16. Vedmagasin.
17. Rost.
18. Keramik.
19. Bakre takplåt, löstagbar.
20. Främre takplåt, löstagbar.
21. Teckenfönster/manöverpanel.
22. Sotlucka.
23. Bypass-spjäll.
24. Vedinkast/sotlucka.
25. Låshake vedinkastlucka.
26. Asklucka.
27. Låshake asklucka.
28. Öppning för gasoltändning.
29. Mottrycksspjäll, primär.
30. Motor/spjäll primärluft.
31. Motor/spjäll sekundärluft.
32. Mottrycksspjäll, sekundär.
33. Rökgastemperaturgivare.
34. O2-sond.
35. Elintag, 230 V~.
36. Uttag, 230 V~, rökgasfläkt.
37. Uttag, 230 V~, laddningspump.
38. Fläkt.

Vikt	tom	560 kg
	vattenfylld	730 kg
Vattenvolym		170 liter
Bränsle: Ved	längd	500 mm
Vedmagasin	volym	140 liter
	djup	550 mm
Påfyllnadslucka	b x h	350x325 mm
Effekt	nominell	45 kW
Skorstenskrav	höjd	≥5 m
	drag	-0,15 mbar
	diameter	150 mm
Akkumulatör volym	min	2250 liter

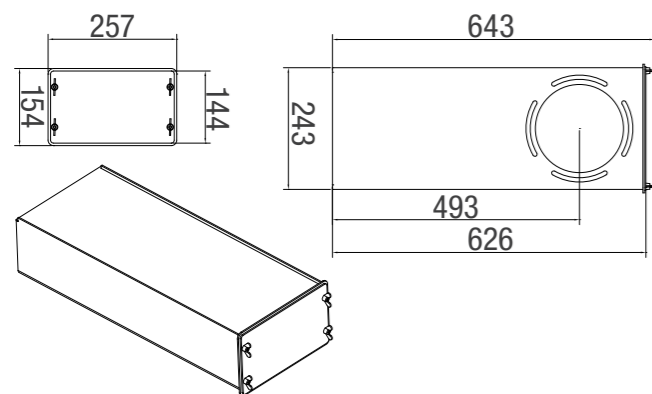
Med reserveration för ev. tryck- eller korrekturfel



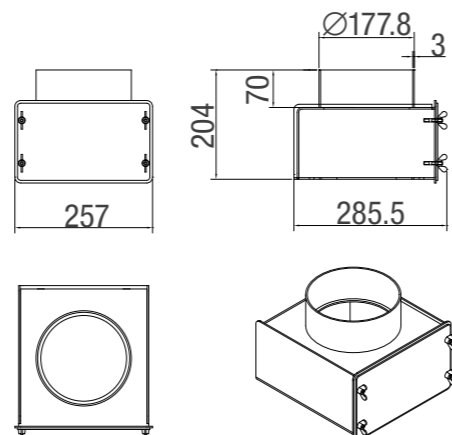
Minsta avstånd mellan pannans baksida och vägg är 250 mm.

Rökrör

Standard

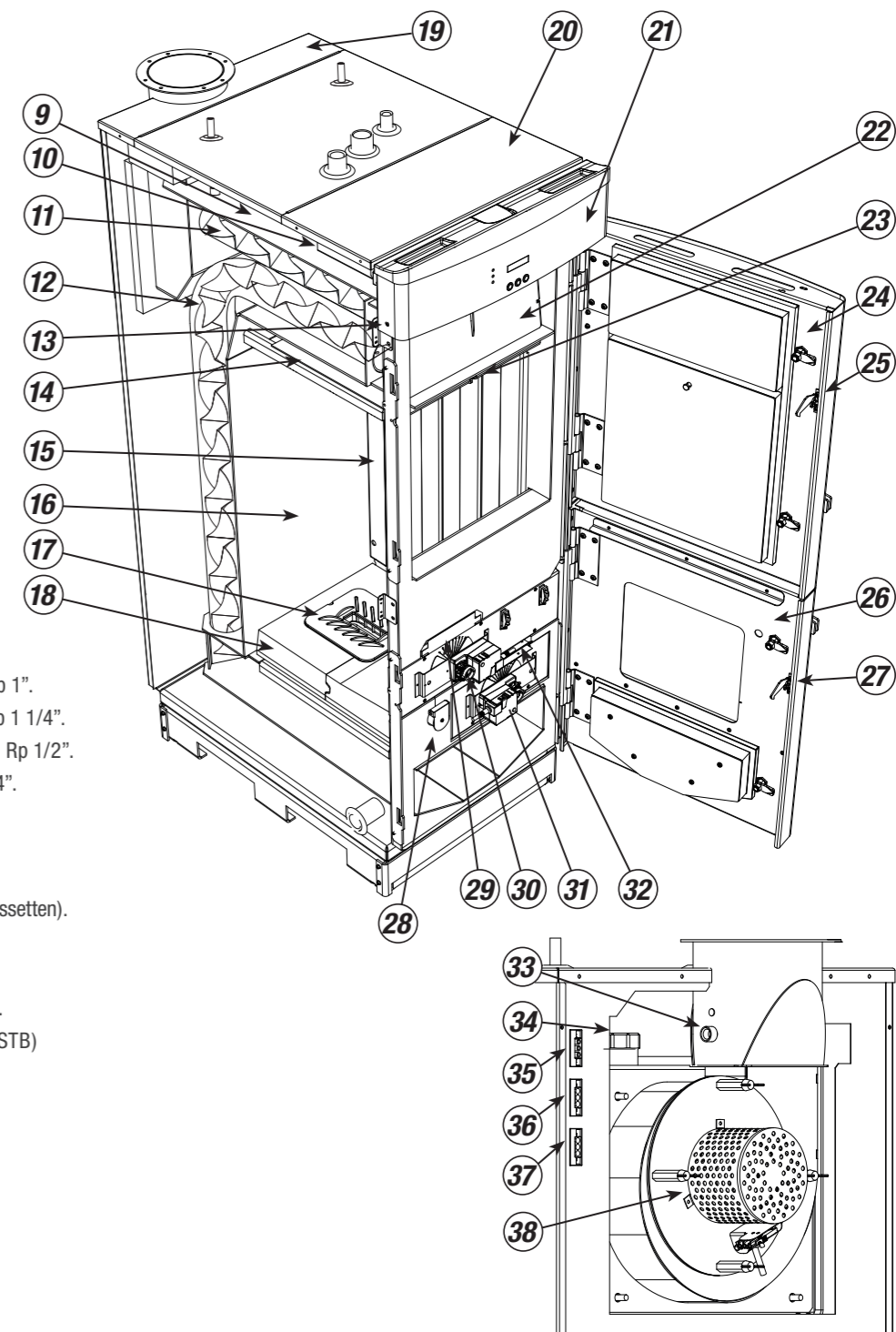


Rökrör uppåt, tillbehör



Med reserveration för ev. tryck- eller korrekturfel

Översikt



1. Rökrörsanslutning.
2. Kylslinga, DN 15.
3. Expansionsanslutning / säkerhetsventil / Rp 1".
4. Retur från ackumulatortank/avtappning, Rp 1 1/4".
5. Anslutning, givare för termisk ventil (STW), Rp 1/2".
6. Framledning, till ackumulatortank, Rp 1 1/4".
Kan användas som lyftmuff.
7. Justerbara fotbultar.
8. Avtappning, Rp 1/2".
9. Panntemperaturgivare (innanför elektronikassetten).
10. Kasset med pannans elektronik.
11. Övre rökgastuber, 4 st, med turbulatorer.
12. Nedre rökgastuber, 4 st, med turbulatorer.
13. Återställning maxtemperaturbegränsare (STB)
14. Bypass-plåt.
15. Luftplåtar, löstagbara.
16. Vedmagasin.
17. Rost.
18. Keramik.
19. Bakre takplåt, löstagbar.
20. Främre takplåt, löstagbar.
21. Teckenfönster/manöverpanel.
22. Sotlucka.
23. Bypass-spjäll.
24. Vedinkast/sotlucka.
25. Låshake vedinkastlucka.
26. Asklucka.
27. Låshake asklucka.
28. Öppning för gasoltändning.
29. Mottrycksspjäll, primär.
30. Motor/spjäll primärluft.
31. Motor/spjäll sekundärluft.
32. Mottrycksspjäll, sekundär.
33. Rökgastemperaturgivare.
34. O2-sond.
35. Elintag, 230 V~.
36. Uttag, 230 V~, rökgasfläkt.
37. Uttag, 230 V~, laddningspump.
38. Fläkt.

Med reserveration för ev. tryck- eller korrekturfel

Vikt	tom	730 kg
	vattenfylld	930 kg
Vattenvolym		200 liter
Bränsle: Ved	längd	500 mm
Vedmagasin	volym	200 liter
	djup	550 mm
Påfyllnadslucka	b x h	400 x 420 mm
Effekt	nominell	65 kW
Skorstenskrav	höjd	≥5 m
	drag	-0,15 mbar
Ackumulatör volym	diameter	180 mm
	min	3500 liter



Arkelstorpsvägen 88

291 94 Kristianstad

Tel 044-22 63 20, fax 044-22 63 58

e-mail: info@varmebaronen.se

www.varmebaronen.se





Arkelstorpsvägen 88
291 94 Kristianstad
Tel 044-22 63 20, fax 044-22 63 58
e-mail: info@varmebaronen.se
www.varmebaronen.se

www.varmebaronen.se