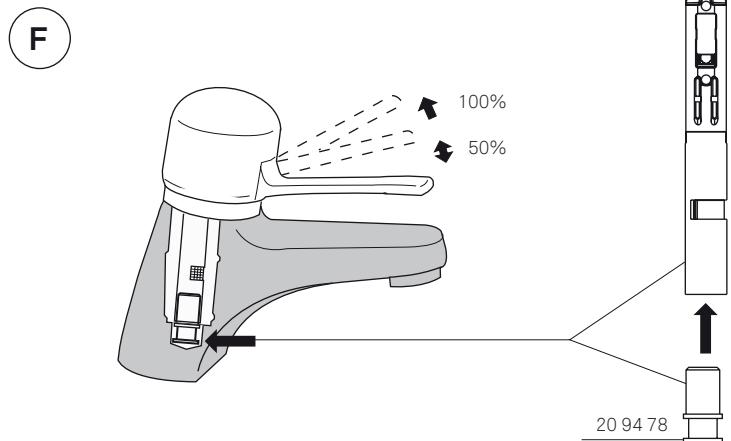
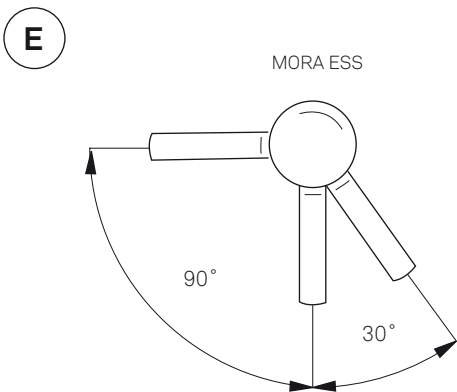
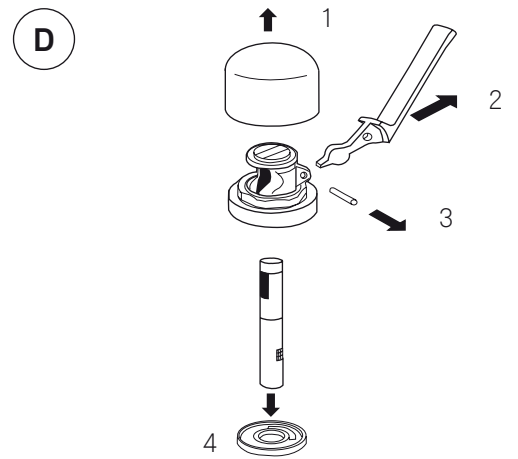
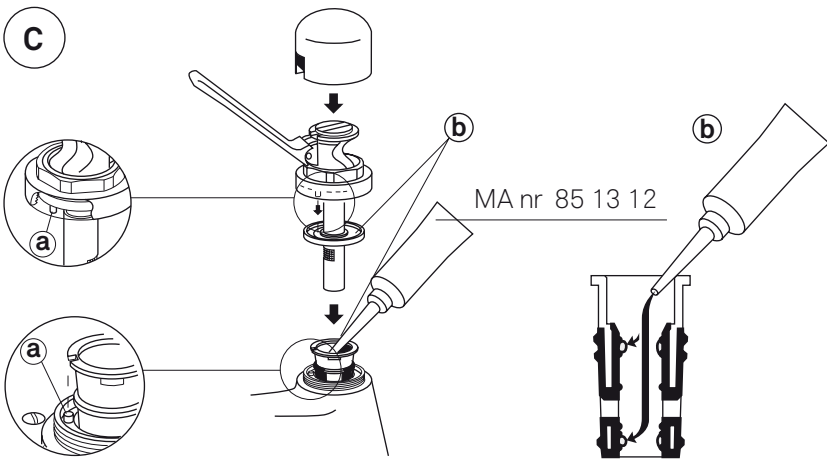
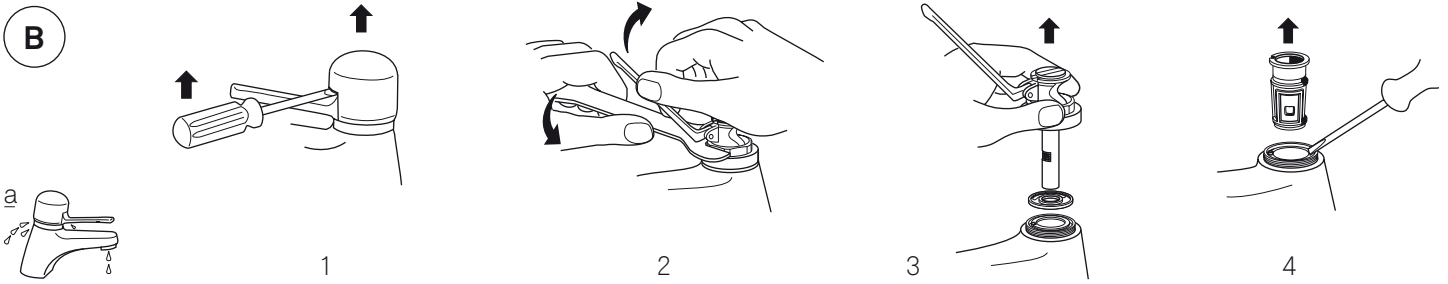
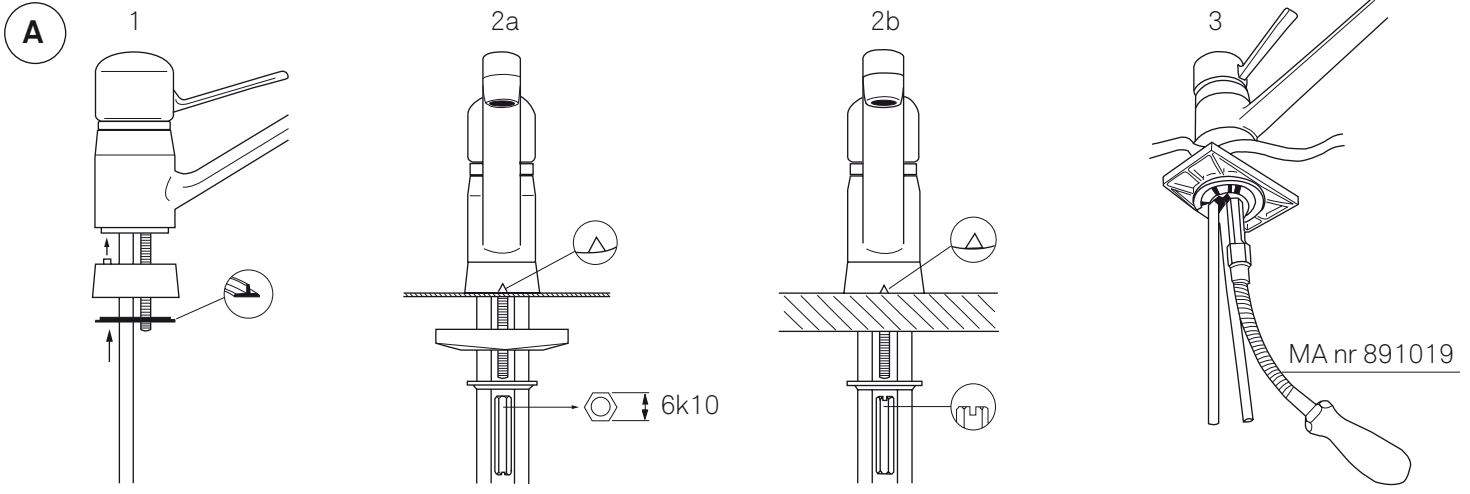
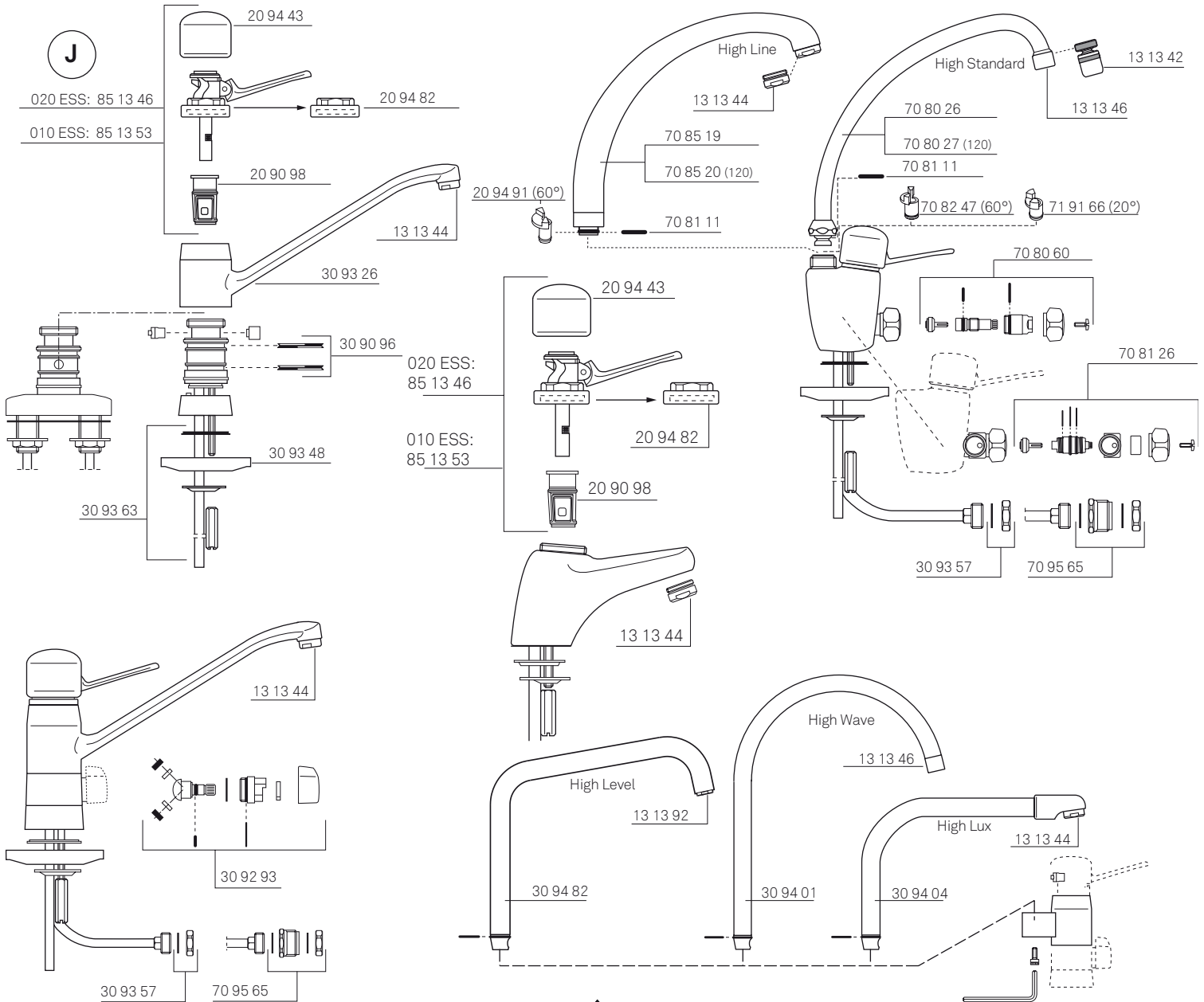
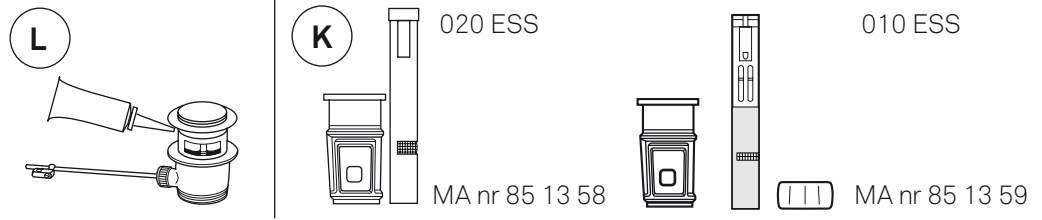
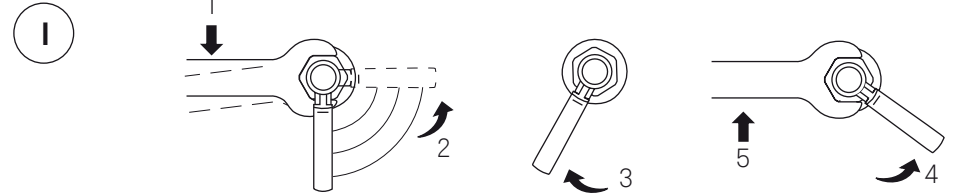
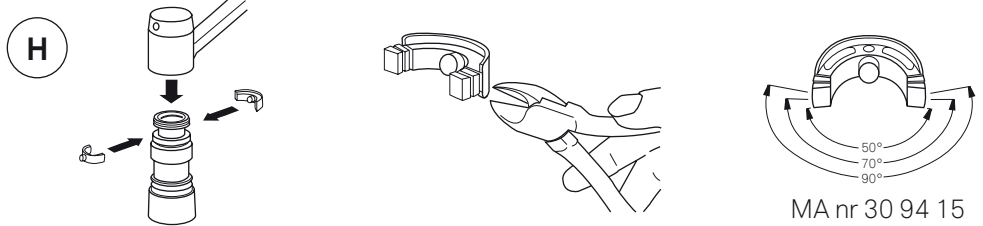
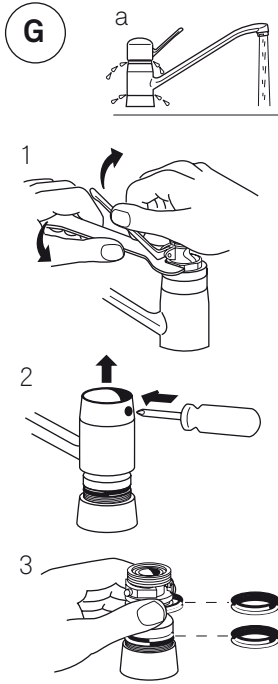




Mora Temp



# Mora Temp



## Mora Temp

## SVENSKA

## Monteringsanvisning

OBS! Vid installation måste ledningarna fram till blandarna renspolas innan blandaren monteras.

När rören anslutes till blandaren bör stödhylsa användas enligt kopplingsfabrikantens anvisningar.

OBS! Vid demontering av blandarens överdel rinner vatten ner i blandarhusets botten. När blandaren sedan börjar användas, sipprar detta vatten ut vid huvmuttern. Efter en kort tids användning försvinner detta skenbara läckage.

## Serviceinstruktion

## A. Montering

## B. Dropp ur pip eller vid huvmuttern, när blandaren är stängd. (a)

Åtgärd: Byte av ventilhylsa.

**Spakrörelsen går tungt.** Åtgärd: Demontera överdelen (se bild B). Rengör kolv och hetvattenspår. Infetta ventilhylsans inre fettkammare samt hetvattenspårrens glydytor. Se bild C. **Blandaren ger för lite vatten.** Orsak: igensatt strålsamlare eller för lågt vattentryck.

## C. Montering

a. OBS! Styrstift.

b. Infettas med siliconfett.

## D. Byte av kolv eller spak

## E. Inställning av spakrörelse

## F. MORA Plus-patron, för extra vattenbesparing.

## G. Utbyte av manschettpackningar.

Felsymptom. **Dropp vid svängpipens övre eller undre delning. (a)**

1. Dra spaken mot VV-stoppet och håll emot med spaken samtidigt som huvmuttern lossas. Skruva upp huvmuttern och dra ur överdelen. (Se bild B)

2. Lyft av svängpipen.

3. Byt ut manschettpackningarna.

## H. Justering av pipens spänningsvinkel.

## I. Inställning av hetvattenspår

1. Lossa muttern något.

2. Vrid över spaken.

3. Vrid spaken tills önskad max. temperatur erhålles.

4. Vrid spaken försiktigt mot KV-stoppet.

5. Huvmuttern åtdrages.

## J. Mora Temp-blandare för tvätt och kök, diskmaskinsavstängning.

## K. Kolv och hylsa.

**OBS!** Vid montering av 70 19 25 och 70 19 26 så måste lock monteras på röret för diskmaskinslutning golv!

**Vid risk för frost:** (tex vid oppvärmad fritidshus) Vattnet skall tömmas ur ledningen och blandaren. Demontera blandaren.

Uttjänta produkter kan återlämnas till Mora Armatur för återvinning

## DANSK

## Monteringsanvisning

NB: Ved nyinstallation skal rørledningerne skylles rene inden montering af blandingsbatteriet,

og støttebøs anvendes i tilslutningsrørene (se koplingsfabrikantens anvisninger).

NB: Ved demontering af blandingsbatteriets overdel løber der vand ned i bunden af ventilhuset. Når blandingsbatteriet igen tages i brug, pibler dette vand ud ved overdelens fastspændingsomløber. Efter kort tids drift forsvinder denne "tilsyneladende" utæthed.

## Serviceinstruktion

## A. Montering.

## B. Dryp fra udløbstuden eller fra omløber under overdel, når blandingsbatteriet er lukket. (a) Udskiftning af pakningscylinder

**Håndtagets bevægelse går tungt.** Løsning: Demonter overdelen (billede B). Rens stempel og varmtvandsbegrænser. Smør fedt på pakningscylinderens indvendige

tætningspunkter, stemplets yderside samt varmtvandsbegrænsersens glideflader. Monter overdelen igen.

**Blandingsbatteriet giver for lidt vand.** Årsag: Luftblander/strålsamlere er tilstoppet eller for lavt vandtryk.

## C. Samling

a. NB: Styrestift.

b. Skal smøres med O-rings fedt (Siliconetyper).

## D. Udskiftning af stempel og håndtag.

## E. Indstilling af håndtaget

## F. MORA Turbo-Jet patron, reducerer vandmængden 50%.

## G. Udskiftning af X-manchetter.

Fejlsymptom. **Dryp ved svingtudens øverste eller nederste del. (a)**

1. Drej håndtaget mod varmtvandsstoppet og brug håndtaget til at holde imod med samtidig med at overdelens omløber løsnes. Skru overdelens omløber af og løft overdelen af (se billede B).

2. Tag svingtuden af.

3. Udskift X-manchetterne.

## H. Begrænsning af svingtudens bevægelse.

## I. Indstilling af varmtvandsbegrænser

1. Omløberen løsnes lidt.

2. Håndtaget drejres mod højre.

3. Håndtaget drejres til ønsket maximum temperatur er opnået.

4. Drej håndtaget langsomt mod koldt vandstoppet.

5. Tilspænd omløberen.

## J. Mora Temp blandingsbatteri for håndvask og køkken.

Mora Temp blandingsbatteri med vaskemaskinetslutning.

## K. Stempel og cylinderpakning for Mora Temp ESS.

**NB:** Ved montering af 70 19 25 og 70 19 26 til opvaskemaskine - bordmodel, skal dækslet sættes på udløb til opvaskemaskine - gulvmodel.

**Ved frostrisiko,** eksempelvis uopvarmet rum/bolig, skal armaturet tømmes for vand.

## DEUTSCH

## Montageanleitung

**Achtung!** Vor dem Ersteinbau von Armaturen ist das Leitungsnetz gut durchzuspülen. Beim Anschluß der Armatur sollte zur Unterstützung eine Buchse / Manschette für die Anschlußrohre verwendet werden. Sehen Sie bitte hierzu die Montageanleitungen der Hersteller der Kupplungen.

Sollte nach der Montage etwas Wasser an der Überwurfmutter austreten, so handelt es sich nicht um eine Undichtigkeit, sondern nur um etwas Wasser, das bei der Montage zum Boden des Ventilgehäuses tropfte. Sofort nach kurzen Gebrauch tritt kein Tropfwasser mehr aus.

## Serviceanleitung

## A. Montage.

## B. Tropfen aus dem Oberteil oder Auslauf, wenn der Mischer geschlossen ist. (a)

Austausch der Dichtungsbuchse

1. Abheben der Kappe mit seitlich angesetztem Schraubenzieher. 2. Lösen der Überwurfmutter mit Maulschlüssel. 3. Abnehmen des kompletten Oberteils. 4. Ausheben der Dichtungsbuchse (20 90 98) mit seitlich angesetztem Schraubenzieher.

**Die Hebelbewegung ist schwergängig.** Oberteil demontieren (Bild B). Kolben und Sicherheitsperre reinigen. Auf Innen- und Außenflächen der Dichtungsbuchse, sowie die Außenseite des Kolbens und die Gleitflächen der Sicherheitsperre dünn Siliconfett auftragen (Bild C).

## C. Montage

a. Neue Dichtungsbuchse einsetzen. Zentrierung erfolgt durch Stift im Ventilgehäuse und Nut in der Dichtungsbuchse. b. Auf Innen und Außenflächen der Dichtungsbuchse, sowie auf die Gleitfläche der Sicherheitsperre dünn Siliconfett auftragen.

## D. Austausch des Kolbens oder des Hebels.

## E. Einstellen und gangbar machen des Hebels.

## F. Mora Turbo-Jet-Patrone, reduziert die Wassermenge um 50%.

## G. Austausch von X-Ringen bei Armaturen mit schwenkbarem Auslauf.

Mögliche Fehler. **Tropfen aus dem oberen und unteren Teil des Schwenkauslaufes. (a)**

1. Kopf abnehmen (Bild B). Hebel gegen Warmwassersperre bewegen und Hebel festhalten, gleichzeitig die Überwurfmutter lösen. Oberteil abnehmen. 2. Schwenkauslauf nach oben abziehen. 3. Die X-Ringe austauschen und dünn Siliconfett auftragen.

## H. Begrenzung der Bewegung des Schwenkauslaufes.

## I. Verbrühungsschutz/Sicherheitsperre.

Einstellung der Temperaturbegrenzung. Die Abbildung C zeigt die Normalstellung des Hebels. 1. Kopf abnehmen und Überwurfmutter leicht lösen. Anschläge müssen spürbar bleiben. 2. Hebel nach oben führen und zur Kaltwasser-Seite bewegen, bis kein Wasser mehr fließt. 3. Hebel langsam zur Warmwasser-Seite bewegen, bis die gewünschte maximale Wasser- temperatur erreicht ist. 4. Hebel nun wieder vorsichtig bis zum Anschlag der Kaltwasser-Seite bewegen. 5. Überwurfmutter fest anziehen ohne dabei die Hebeleinstellung zu verändern.

## J. Mora Temp für Waschtisch und Spültisch. Mora Temp mit Absperrventil für Geschirrspülmaschine.

## K. Kolben und Dichtungsbuchse.

L. Ablaufventile mit dauerelastischem Kitt eindichten, beiliegende Universaldichtung nur bei einwand freier und planer Auflagefläche verwenden. Ablaufventile nicht durch übermäßige Anzugskräfte verformen (Gefahr von undichtigkeit).

**Achtung:** Bei der Montage von 70 19 25 und 70 19 26 für Geschirrspülmaschinen muß die Verschlußkappe am Auslauf oder am Anschlußrohr montiert werden. Je nachdem ob ein tischmodell oder ein Standmodell verwendet wird.

**Bei Frostgefahr** (z. B. in einem ungeheizten Sommerhaus): Wasser aus Leitungen und Mischer ablassen. Mischer abmontieren.

## NORSK

## Monteringsanvisning

NB! Ved montering på nyanlegg skal rørledningene spyles rene før blandedbatteriet monteras. Støttehylse bør benyttes i anslutningsrørene, se koblingsfabrikantens anvisninger.

NB! Ved demontering av blandedbatteriets overdel vil det renne vann ned i bunnen av ventilhuset. Når blandedbatteriet igjen tages i bruk, vil det derfor komme noe vann ut ved overdelens fast-spønning. Etter en kort tids bruk vil denne "tilsynelatende" lekkasje forsvinne.

## Serviceinstruksjon

## A. Montering.

## B. Drypp fra tut eller overdel når blandedbatteriet er stengt. (a)

Utskifting av ventilhylse.

**Spakens bevegelse går tregt.** Løsning: demonter overdel (bilde B). Rengjør stempel og varmtvannssperre. Smør armaturfett på ventilhylsens innvendige tætningspunkter, stemplets ytterside, samt på varmtvannssperrens glideflater. Monter overdelen igjen.

**Blandebatteriet gir for lite vann.** Årsak: luftblander (perlator) er tilstoppet eller for lavt vanntrykk.

## C. Sammansetting

a. NB: Styresift.

b. Skal smøres med armaturfett.

## D. Utskifting av stempel og spak

## E. Innstilling av spak

## F. Mora Turbo-Jet patron, reduserer vannmengden 50%.

## G. Utskifting av X-ring.

Felsymptom. **Dryp ved svingtutens øverste eller nederste del. (a)**

1. Før spaken mot varmtvannsstoppet og bruk spaken til å holde i mot med samtidig med at overdelen løsnes. Skru av overdelen (se bilde B).

2. Ta av svingtuten.

3. Skift X-ringene.

## H. Justering av tutens stoppvinkel.

## I. Innstilling av varmtvannssperre

1. Overdelen løsnes.

2. Spaken føres mot høyre.

3. Spaken føres til ønsket maksimumstemperatur er oppnådd.

4. Før spaken langsomt mot kaldtvannsstoppet.

5. Skru fast overdelen.

## J. Mora Temp for servant og kjøkken. Mora Temp blandedbatteri med avstengning for oppvask maskin.

## K. Stempel og hylse.

**Ved risiko for frost:** (f.eks ved et ikke oppvarmet fritidshus) Vannet skal tømmes ut av ledninger og blander. Monter av blanderen.

## Mora Temp

## ENGLISH

## Mounting instruction

Note! When plumbing in, the supply lines to the mixer shall be thoroughly cleaned and flushed before the mixer is fitted.

Note! When disconnecting the headwork from the mixer, the water will run down into the bottom of the mixer body. When the mixer is turned on again, this water will trickle out at the headwork nut. After using it a short time this "apparent" leakage will disappear.

## Service instruction refer to diagrams

## A. Mounting.

## B. Drips from outlet or under headwork, when the mixer is turned off. (a)

Replacement of valve packing cylinder.

**The movement of the lever is sluggish.** Solution: Disconnect the headwork (picture B). Clean the piston and the hot water reducer. Grease the tightening points of the valve packing cylinder, the outside of the piston and the sliding surfaces of the hot water reducer.

**The mixer does not give sufficient water.** Reason: Blocked aerator or too low water pressure.

## C. Assembling.

a. Note: locating pin.

b. To be greased with silicone.

## D. Replacement of piston or lever.

## E. Adjustment of the lever.

F. Mora Turbo-Jet piston, reduces water consumption by up to 50%.

## G. Replacement of X-rings.

Fault. **Drips above and below the junction of the swivel spout with the body. (a)**

1. Turn the lever towards the hot water stop and hold the lever at the same time as the headwork union is loosened. Unscrew the headwork union and remove the headwork (see picture B).

2. Remove the swivel spout.

3. Replace the X-rings.

## H. Limitation of the movement of the swivel spout.

## I. Adjustment of hot water restrictor.

1. Loosen the headwork slightly.

2. Turn the lever a little.

3. Turn the lever until required maximum temperature is obtained.

4. Carefully turn the lever towards the cold water stop.

5. Tighten the headwork.

## J. Mora Temp for kitchen and basin. Shut off for dishwashing machine.

## K. Piston and valve packing cylinder.

**Note:** When connecting 70 19 25 and 70 19 26 to a bench mounted dishwasher, a plug must be used on the outlet pipe of the undersink connection for a free standing dishwasher.

**When there is risk of freezing:** (e.g. at unheated holiday homes) the water should be emptied out of the pipes and mixer. Dismantle the mixer.

## NEDERLANDS

## Montagevoorschriften

Aandacht! Vooral eer de mengkraan aan te sluiten dienen de toevoerleidingen grondig gespoeld te worden. Bij het monteren van de kraan, dient men de montageplaat over het leidingwerk heen te schuiven. Voor meer informatie zie montagevoorschrift.

Aandacht! Bij het demonteren van het mechanisme loopt er water in de holte op de bodem van het kraanlichaam. Wanneer de kraan weer wordt gebruikt zal dit water door de pakking en langs de bevestigingsmoer worden uitgeperst. Na kortstondig gebruik zal deze "schijnbare" lekkage spoedig verdwijnen.

## Onderhoudsvoorschriften

## A. Montage.

## B. Lekt langs uitloop of onder bedieningsknop, bij gesloten stand. (a)

Vervangen van de pakkingencylinder.

**Hendel is moeizaam te bewegen.** Oplossing: Demonteer het mechanisme (fig B).

Reinig de spindel en warmwaterbegrenzer. Smeer de afdichtingspunten van de pakking, de buitenzijde van de spindel alsook de glijdende delen van de warmwaterbegrenzer.

Hermonteer van het mechanisme.

**De kraan geeft onvoldoende water.** Oorzaak: de aerator is verstopt of er is een te geringe water druk.

## C. Montage

a. Aandacht: begrenzingspin.

b. Insmeren met silicone.

## D. Vervanging van de spindel of de hendel.

## E. Instelling van de hendel

## F. Mora Turbo-Jet.

## G. Vervanging van de X-dichtingen.

**Storing. Lekt boven- of onderaan de draaibare uitloop. (a)**

1. Draai de hendel naar de warmwateraanslag en houd de hendel vast tijdens het los-schroeven van het mechanisme. Schroef de mechanismekoppeling af en verwijder het mechanisme (zie fig. B).

2. Verwijder de draaibare uitloop.

3. Vervang de X-dichtingen.

## I. Instelling van de warmwateraanslag

1. Schroef het mechanisme lichtjes los, de koud- en warmwateraanslag is nog merkbaar.

2. De hendel een weinig draaien.

3. De hendel draaien tot de gewenste temperatuur is bereikt.

4. De hendel voorzichtig draaien naar de koudwateraanslag.

5. Span het mechanisme terug aan.

## J. Mora Temp voor wastafel en keuken. Afsluiting voor vaatwasmachine.

## K. Spindel

**Bij vorstgevaar (bijvoorbeeld in een onverwarmde garage):** Laat het water uit de leiding en de mengkraan weglopen. Demonteer de mengkraan.

## Русский

## Инструкция по монтажу.

**Важно!** Перед установкой смесителя необходимо прочистить подводящие трубы от грязевой пробки. При подключении смесителя не забывайте устанавливать уплотнительные прокладки. Руководствуйтесь инструкцией Производителя по монтажу изделия. После подключения смесителя возможно появление небольшого количества воды вокруг накидных гаек. Это исчезает после короткой эксплуатации изделия.

## Сервисное руководство с пояснительными рисунками

## A. Монтаж.

## B. Подтекание из верхней части или из излива смесителя, когда он полностью закрыт. (a)

Замена уплотнительной буксы.

**1)** Снять колпачок с помощью отвертки. **2)** Открутить накидную гайку с помощью специального ключа. **3)** Вынуть верхнюю часть в сборе. **4)** Извлечь уплотнительную буксу (арт.209098) с помощью отвертки через специальное углубление.

**Движение рукоятки слишком тугое.** Демонтировать верхний узел (Рис.В). Прочистить ограничитель горячей воды. Нанести тонкий слой силиконовой смазки на примыкающие поверхности рычажного стержня и уплотнительной буксы (Рис. С).

**Слабый поток воды.** Причина: загрязнен аэратор или слишком низкое давление на входе.

## C. Сборка.

а) Вставить новую уплотнительную буксу. Центровка осуществляется благодаря штифту в корпусе вентиля и углублению в уплотнительной буксе.

в) На внутреннюю и наружную поверхности уплотнительной буксы и рычажного стержня нанести тонкий слой силиконовой смазки.

## D. Замена стержня или рукоятки.

## E. Установка и регулировка рукоятки.

F. **MORA TURBO-JET** сокращает расход воды до 50%.

## G. Замена уплотнений на поворотном изливе. Возможные ошибки.

## Подтекание

**1)** Снять головку (рис.А). Повернуть, удерживая, рукоятку в сторону холодной воды. Одновременно открутить накидную гайку. Вынуть верхний узел в сборе (Рис.В). **2)** Снять излив. **3)** Поменять уплотнения и смазать тонким слоем силиконовой смазки.

## H. Ограничение угла поворота излива.

## I. Защита от ожога горячей водой. Установка ограничения температуры.

Рис. С показывает нормальное положение рукоятки.

**1)** Снять головку и ослабить накидную гайку. **2)** Поднять рукоятку вверх и поворачивать в сторону холодной воды до тех пор, пока вода не перестанет течь. **3)** Постепенно поворачивать рукоятку в сторону горячей воды до тех пор, пока не будет достигнута желаемая температура. **4)** Осторожно повернуть рукоятку до упора в сторону холодной воды. **5)** Крепко затянуть накидную гайку, не изменяя при этом положение рычага.

## J. MORA TEMP для кухни и умывальника с запорным вентилем для посудомоечной машины.

## K. Стержни и уплотнительные буксы.

**ВНИМАНИЕ!** При монтаже моделей смесителей 701925 и 701926 для посудомоечных машин необходимо использовать выпуск через соединительную трубку под раковину.

**Эксплуатация при низких температурах:** (напр., в неотопляемом летнем доме), слить воду из стояков и смесителей. Демонтировать смеситель.

## ASSENNUSOHJE SUOMEKSI

Huomaa: Huuhteletulojohdot puhtaiksi mekaanisista roskista ennen hanan asennusta. Kun hanat asennetaan, liitosputkissa pitää käyttää tukiholkkia. Katso liittimien valmistajien ohjeita.

Huomaa: Kun hana yläosan irroituksen tai vaihdon jälkeen otetaan uudelleen käyttöön, saattaa vettä pursuta kansimutterin juuresta. Tämä vähäinen vuoto on hetkellinen ja johtuu siitä, että hanapesän pohjalle työvaiheen aikana mahdollisesti valunut vesi poistuu.

## HUOLTO-OHJE

## A. Asennus.

## B. Vuoto juoksuputkesta tai kansimutterin juuresta hanan ollessa suljettuna. (a)

oimimännän vaihto.

**Vivun liike on raskas.** Toimenpide: irroita yläosa (kuva B). Puhdista mäntä ja rajoitinlevy. Voitele sylinterin alempi tiivistysosasto, männän pinta sekä rajoitinlevyn liukupinnat. Kiinnitä osat paikalleen.

**Hanan virtaama vähentynyt.** Syy: tukkeutunut suutin tai alhainen vedenpaine.

## C. Kokoaminen

a. Huomaa ohjainnasta.

b. Voidellaan silikonivoiteella.

## D. Männän ja vivun vaihto.

## E. Vivun liikkeen säätö

## F. MORA PLUS-patruuna vähentää veden kulutusta.

## G. Juoksuputken tiivisteiden vaihto.

**Häiriö: vuoto juoksuputken laakeroinnissa. (a)**

1. Käännä vipu vasemmalle ja pidä vastaan samalla kun avaat kansimutterin. Kierrä kansimutteri kokonaan auki ja nosta yläosa sylinterineen paikaltaan.

2. Nosta juoksuputki paikaltaan.

3. Vaihda molemmat uratiivisteet. Voitele silikonivoiteella.

## H. Juoksuputken kääntöpiirin säätö.

## I. Lämpimän veden rajoitus.

1. Löysää kansimutteria.

2. Käännä vipu oikealle.

3. Käännä vipua vasemmalle kunnes tavoitelämpötila saavutetaan.

4. Käännä vipua varovasti oikealle kylmävesirajoittimeen asti.

5. Kiristä kansimutteri.

## J. Mora Temp pesupöytähana pesukoneventtiilein.

## K. Säätömäntä ja -sylinteri.

**Jäätymisen uhatessa:** (esim. lämmittämättömässä vapaa-ajanarunnossa) Putket ja sekoittaja täytyy tyhjentää vedestä. Irrota sekoittaja.