

INSTALLATION OCH DRIFT

PEDROLLO RX LÄNSPUMPAR



FÖRORD

Handboken måste kompletteras med bestämmelser från gällande lagstiftning om förebyggande av olyckor och miljöskydd.

Handboken måste förvaras i närheten av pumpen.

Förutom att följa instruktionerna i handboken och de lokala bestämmelserna, måste också god yrkessed iakttas.

Produktgarantin blir ogiltig och ScandiaPUMPS fransäger sig allt ansvar om installationshandboken inte följs. Installatören måste se till att alla användare och reparatörer också följer instruktionerna i bruksanvisningen.

INNEHÅLL

ALLMÄNT	3
SÄKERHET	4
TRANSPORT OCH LAGRING	5
BESKRIVNING	5
INSTALLATION	5
RITNINGAR	6
FUNKTIONSKONTROLL	7
FÖRSTA STARTEN	7
SKÖTSEL	7
CERTIFIERING	8
GARANTIVILLKOR	9

1. ALLMÄNT

Installation och igångsättning får endast utföras av fackman.

1.1 ANVÄNDNINGSSOMRÅDEN

Dessa elpumpar är speciellt lämpade för pumpning av klart (typ RX) eller smutsigt vatten (typ RX/20).

Deras användning är underordnad lokal lagstiftning. Läs noggrant följande Instruktioner före

Installation och användning. Pumpen kan inte hantera stora stenar, asfalt eller tunga sandavlagringar!

Tillverkaren avsägar sig allt ansvar i samband med olyckshändelse eller skada vållad av slarv eller därför att nedanstående instruktioner inte har följts eller som följd av att driftsvillkoren avviker från de villkor som anges på maskinetiketten.

Tillverkaren avsägar sig dessutom ansvar för skador som följd av olämplig användning av pumpen. Belasta dem inte eller placera andra lådor ovanpå vid en eventuell förvaring.



VARNING: Lämna farliga ämnen till en miljöstation eller återvinningscentral

VARNING:

Lacknafta, målarfärg, nagellack och aceton är exemplar på produkter som innehåller starka kemikalier. Varken starka kemikalier eller olja får spolas ned i avloppet!



VARNING: Häll inte ut fett i avloppet

Matolja, smör och annat fett skall inte spolas ned i avloppet.

Se exempelvis Göteborgs Va-verks information eller något annat kommunalt reningsverks krav på vad som får kastas ner i ett WC och som betecknas avloppsvatten.

1.2 TEKNISKA DATA

Art.nr	Ansl.	Hmax mvp	kW	Min. Grop	Qmax l/ min	Styrning	Applikation	Part. Stk
RXM1-GM	1¼"	8	0,25	240	160	Vertikalflopp		10
RXM2-GM	1¼"	10	0,37	240	220	Vertikalflopp		10
RXM3	1¼"	12	0,55	350	220	Nivåvipa		10
RXM4	1½"	16	0,75	500	260	Nivåvipa		10
RXM5	1½"	20	1,1	500	300	Nivåvipa		10
RXM2/20	1¼"	7	0,37	350	180	Nivåvipa		20
RXM3/20-5	1¼"	9	0,55	350	180	Nivåvipa		20
RXM3/20-GM	1¼"	9	0,55	240	180	Vertikalflopp		20
RXM4/40	1½"	10	0,75	500	280	Nivåvipa		40
RXM5/40	1½"	13	1,1	500	380	Nivåvipa		40



VARNING: Denna pump får ej användas för pumpning av brännbara eller explosiva vätskor!

2. SÄKERHET

Denna monterings- och skötselansvisning innehåller instruktioner och viktig information som ovillkorligen skall efterföljas vid installation och drift av pumpstationen.

De måste därför läsas av både installatör och driftspersonal innan installation och första uppstarten.

Både de allmänna säkerhetsföreskrifterna i det här avsnittet och de mer specifika säkerhetsföreskrifterna i de följande avsnitten skall efterföljas.

Varningssymboler i denna monterings- och skötselansvisning:



VARNING: Säkerhetsföreskrifter i denna anvisning, vilka kan förorsaka personskada om de ej beaktas, har markerats med denna symbol



VARNING: Säkerhetsföreskrifter som varnar för elektricitet har markerats med denna symbol.



VARNING: Denna symbol används för att ange att skada kan uppstå på pump/anläggning och dess funktion om tillämpliga säkerhetsinstruktioner inte efterföljs.

2.1 PERSONALUTBILDNING

Personal som installerar pump och tillhörande tillbehör måste inneha vederbörlig utbildning och kompetens för denna typ av arbete.

2.2 RISKER SOM KAN UPPKOMMA OM SÄKERHETSFÖRESKRIFTERNA INTE FÖLJS

Underlåtenhet att uppfylla säkerhetsföreskrifterna kan leda till personsador eller skada på pump eller anläggning. Om säkerhetsföreskrifter ej följs kan detta medföra att reklamationer och garantikrav ej godkänns.

Underlåtenhet att uppfylla dessa säkerhetsföreskrifter kan särskilt öka riskerna för:

- Fel på viktiga pump- och anläggningsfunktioner.
- Personfara genom elektrisk och mekanisk inverkan.

2.3 SÄKERHETSFÖRESKRIFTER FÖR DRIFTSPERSONAL

Gällande föreskrifter för att förhindra olycka måste iakttas.

Skada orsakad av elektricitet måste undvikas. Bestämmelser från den lokala elleverantören samt S- föreskrifter skall beaktas.

2.4 SÄKERHETSINFORMATION GÄLLANDE MONTERING, INSPEKTION OCH SERVICE

Driftspersonal måste säkerställa att all inspektion och att allt monteringsarbete utförs av auktoriserad och kvalificerad personal som tagit del av föreskrifterna i denna anvisning.

Arbete med pump eller anläggning får endast utföras när denna är avstängd och stillastående. Det är entreprenörens ansvar att se till att de som arbetar har alla nödvändiga skyddskläder och utrustning.

2.5 EGENMÄKTIG MODIFIERING OCH TILLVERKNING AV RESERVDELAR

Alla ändringar av den utrustning, maskiner och system måste tidigare diskuterats och godkänts av ScandiaPumps.

Original reservdelar och tillbehör som godkänts av tillverkaren är en integrerad del av säkerheten av utrustning och maskiner.

Användning av eftermarknads delar eller tillbehör kan skada säkerheten för utrustningen och maskiner och göra garantin ogiltig.

2.6 OTILLÅTNA DRIFTSÄTT

Driftsäkerheten av levererad pump garanteras endast om styrsåpet används enligt instruktioner i denna anvisning. De i produktkatalogen angivna gränsvärdena får under inga omständigheter överskridas.

3. TRANSPORT OCH LAGRING

Pumpen får aldrig lyftas med hjälp av kabeln!

Ett handtag finns monterat på pumpen för att underlätta vid transport.

Vid behov kan pumpen hängas/hissas med hjälp av en lyftkätting eller ett rep, som fäste i handtaget.

4. BESKRIVNING

Kraftig dränkbara pumpar i 304 rostfritt stål.

5. INSTALLATION

5.1 IDRIFTTAGNING

Innan pumpen tas i bruk skall pumpen/pumpstationen granskas och dess funktioner kontrolleras med särskild tonvikt på:

- Oskadad kabel och ev. stickproppar?
- Uppfyller de elektriska kopplingarna gällande förordningar?
- Är motorns överströmsskydd korrekt inställt?

I de fall pumpar används i simbassänger, trädgårdsdammar och skyddade utrymmen tillhörande dessa, gäller i många länder speciella föreskrifter som måste följas, t.ex. Europa Standard 60335 del 2 i skyddsklass III (low voltage protection).

VARNING: OBS! Kabeldimension och spänningsfall måste kontrolleras mot gällande förordningar.

Pumpen skall säkras upp med en tillräckligt dimensionerad trög säkring anpassad för pumpens märkström.

Elektrisk anslutning skall utföras av behörig elinstallatör enligt lokala bestämmelser. Innan du påbörjar arbetet ser du till att nätkabeln är urkopplad.

En felaktig anslutning kan skada pumpen.

Tänk på att miljön är fuktig i stationen. Vid anslutningsarbete därinne är det viktigt att välja och använda lämpliga elektriska skyddsåtgärder.

Det bildas kondens i stationen och även i kopplingsdosorna. Använd inte kopplingsplintar – de kan lätt ge upphov till kortslutning.

Fäst motorkabeln i krokarna och placera den i en stor kurvböj. Om kabeln är för lång finns en risk att den kan dras in i pumpen. Korta av kabeln till lämplig längd.

Innan anslutningarna ska man förvissa sig om att ledningarna är strömlösa.

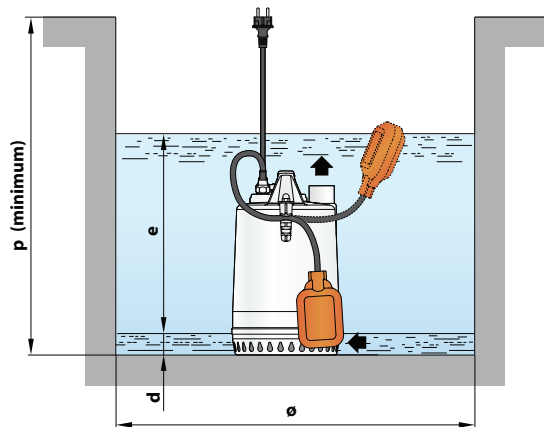
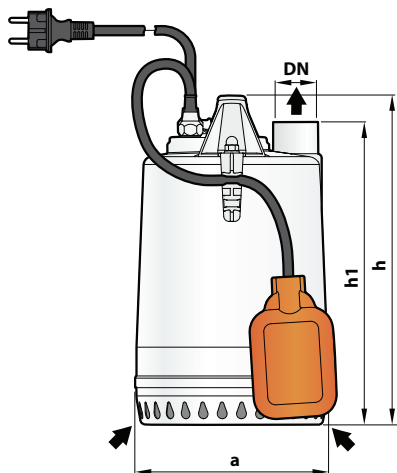
Kontrollera att elnätets nominella värden stämmer överens med driftsvärdena på maskinetiketten. Kontrollera allt elnätet är effektivt jordat vid elanslutningen.

Jordledaren ska vara längre än lasledarna och ska vid montering tillkopplas först och vid demontering fränkopplas sist.

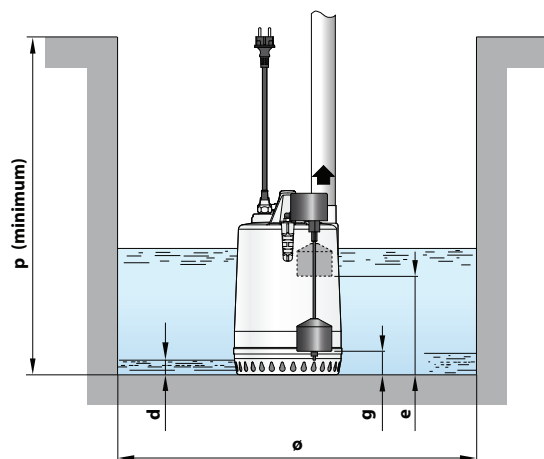
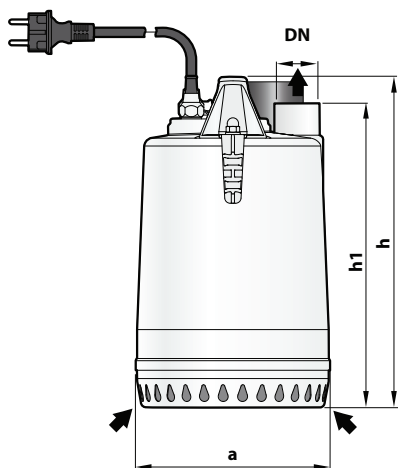
Det rekommenderas att en jordfelsavkännare (D I-modul) installeras, vars nominella rest ström i drift inte överstiger 30 mA.

Enfas pumparna på upp har ett överhettningsskydd (överbelastningsskydd) inbyggt i lindningen. Trefas motorerna ska avsäkras av ägaren.

6. RITNINGAR



Art.nr	DN	a	h	h1	d	p	ø
RXM3	1¼"	147	285	247	14	350	350
RXM4	1½"	220	367	336	25	500	500
RXM5	1½"	220	367	336	25	500	500
RXM2/20	1¼"	147	290	278	25	350	350
RXM3/20-5	1¼"	147	320	308	25	350	350
RXM4/40	1½"	220	430	400	50	500	500
RXM5/40	1½"	220	430	400	50	500	500



Art.nr	DN	a	h	h1	d	p	ø
RXM1-GM	1¼"	147	270	247	14	350	240
RXM2-GM	1¼"	147	270	247	14	350	240
RXM3/20-GM	1¼"	147	335	308	25	350	240

7. FUNKTIONSKONTROLL

Pumpar med GM vertikallippa (magnetisk nivå sensor)

Det är viktigt att kontrollera korrekt funktion av nivåsensorn när du startar pumpen för första gången.

- Kan flottören glida lätt upp och ner stången?
- Är gummistoppet i rätt läge så att pumpen stannar innan nivån kommer ned till pump inloppet?
- Justera om nödvändigt flottörens hållare genom att böja upp den rostfria plåten.
- Vrid pumpen så att nivåsensorn är i centrum på brunnen.

Stången kan hamna snett under transport och gör att flottören då fastna mot pumpens mantel.

- Böja ut den genom att böja upp plåt fästet som flottören monteras i - se bilden nedan.

8. FÖRSTA STARTEN

Låt aldrig pumpen gå torr, inte ens för en kort stund.

Vid första start kontrollera att avstängningsventilen är öppet.

- OBS!



WARNING: Anläggningsdata måste nu sparas och arkiveras för framtida service- och underhållsarbeten. Det medföljer 1st Data skylt med varje pump - fäst gärna denna vid kontrollpanelen eller på sista sidan av boken.

9. SKÖTSEL

Du som nya ägaren av en PUMPTEK pumpstation gör dig själv en tjänst genom att göra dig bekant med din pumpstation. Lär dig känna till vad som är normalt beteende för en pumpstation och kom igång med regelbunden översyn av pumpstationen. Genom att följa våra rekommendationer kan du upptäcka eventuella driftproblem i ett tidigt stadium och får större möjlighet att ta förebyggande åtgärder för att undvika strul, hålla pumpstationen i ett trevligt skick och spara dig pengar.

Tidsintervallerna för kontroller och underhåll av pumpstationen kan variera beroende på driftförhållanden och bör anpassas individuellt till varje pumpstation med hjälp av nedan matris.

9.1 TISDSHEMA UNDERHÅLLSBESÖK:

Bruksförhållanden	Visuell inspektion	Rengöring	Hälsokontroll
1-hushåll	1 gång/år	1 gång/år	Varje år
2-5 hushåll	2 ggr/år	2 ggr/år	Varje år
Offentlig miljö	Var tredje månad	Var tredje månad	Varje år

9.2 VISUELL INSPEKTION

- Kontrollera att grundvatten ej läcker in i pumpstationen.
- Kontrollera att vatten ej läcker in från systemet genom utloppet.
- Kontrollera att eventuella vippor kan röra sig fritt.
- Kontrollera att hårda objekt ej flyter i pumpstationen. Se rubrik Rengöring.
- Kontrollera att fasta föremål ej fastnat i pumpens inlopp. Se rubrik Rengöring.
- Kontrollera om det har byggts en "matta" med fett eller smuts. Se rubrik Rengöring.

9.3 RENGÖRING

- Använd lämpligen en vatten slang (ej högtryckstvätt) för rengöring.
- Tvätta av eventuella fett- och smutsansamling från sidorna av pumpstation.
- Tvätta av eventuella fett- och smutsansamling från nivågivaren/nivåvippor.
- Tvätta av eventuella fett- och smutsansamling från pumpen.

9.4 HÄLSOKONTROLL

- Utförs av behörig servicepartner eller elektriker
- Kontrollera funktion på samtliga start-, stop- och larmnivåer.
- Skruva åt samtliga kabelanslutningar.
- Kontrollera att samtliga elanslutningar är fukt fria och korrosionsfria.

Kontakta närmaste PUMPTEK servicepartner om du vill ha mer detaljerade uppgifter.



WARNING: ScandiaPUMPS påtar sig inget ansvar för arbete som utförts av personal som saknar vederbörlig utbildning och behörighet!



WARNING: Följande punkter är viktiga i samband med arbete på pumpstationen och dess tillhörande utrustning:

- Tänk på fall, drunkning - och klämrisker.
 - Tänk på risken för farliga gaser när du arbetar inuti pumpstationen.
 - Arbeta aldrig ensam.
 - Använd skyddsutrustning – hjälm, glasögon och skor.
 - Använd alltid lyftsele, säkerhetslinor och andningsapparat.
 - Följ gällande lokala säkerhetsföreskrifter.
 - Det ska alltid finnas en första hjälpen-låda nära till hands.
 - Kontrollera regelbundet att eventuell lyftutrustning är i gott skick.
 - Se noga till att all elektrisk utrustning är isolerad från nätet så att den inte kan bli strömförande.
 - Se noga till att utrustningen är väl rengjord.
 - Tänk på smittriskan.
 - Följ gällande lokala säkerhetsföreskrifter.
-
- Stäng och lås locket när pumpstationen inte är under uppsikt.

10. CERTIFIERING

Pumpen är tillverkade med stor precision och leveransprovas enl. ISO 9906 Ann.A. De är CE-märkta efter gällande bestämmelser (EU-direktiv).

11. GARANTIVILLKOR

I de fall inte annat avtalats i ett separat avtal, branschavtal eller i separat överenskommelse mellan parterna, gäller följande garantivillkor:

ScandiaPUMPS produktgaranti omfattar samtliga produkter i 24 månader (2 år) från leveransdatum, (framgår av produktens serie nummer = S/N). leveransdatum skall kunna styrkas av kund genom att presentera en fakturakopia.

- 11.1 Om det under garantitiden uppstår ett fel/en skada som kan hänföras till ScandiaPUMPS garanti-åtagande skall ScandiaPUMPS reparera defekt enhet eller leverera utbytesenhet snarast möjligt och inom normal arbetstid. Reparation kan utföras antingen på egen verkstad, eller hos auktoriserad servicepartner. ScandiaPUMPS garantiåtagande omfattar materialkostnad samt arbetskostnad för reparation på verkstad. Assistens på plats eller demontering och återmontering av produkt samt eventuella kostnader för transport tur/retur av produkt bekostas av kund. Vid reparation/service efter utgången garantitid omfattas reparerad produkt av 1 års garanti på utbyta delar och utfört arbete.
- 11.2 ScandiaPUMPS åtar sig att åtgärda samtliga fel på produkter som sålts av deras representanter under förutsättning att:
- Problemet beror på konstruktions-, material- eller tillverkningsfel.
 - Felet rapporteras till ScandiaPUMPS eller ScandiaPUMPS representant inom gällande garantiperiod.
 - Produkten endast använts under de förhållanden som beskrivs i skötsel- och underhållsanvisningarna och inom avsett användningsområde.
 - Övervakningsutrustning som ingår i produkten har anslutits på rätt sätt och fungerar.
 - Alla service- och reparationsarbeten utförts av en serviceverkstad som godkänts av ScandiaPUMPS.
 - Att enbart originaldelar från ScandiaPUMPS har använts.
 - Därför täcker inte denna garanti fel som har uppstått p.g.a. bristande underhåll, felaktig installation, bristfälliga reparationer eller normalt slitage.

Dessutom frånsäger sig ScandiaPUMPS allt ansvar för skador på person eller utrustning eller för ekonomisk förlust utöver vad som anges ovan.

- 11.3 ScandiaPUMPS förbehåller sig rätten att neka reparation om det kan misstänkas att produkten inte använts under de förhållanden som beskrivs i skötsel- och underhållsanvisningarna och inom avsett användningsområde
- 11.4 Inga krav kan ställas på ScandiaPUMPS för ev. förlorad affärsvinst, förlust av tid eller förtjänst eller annan liknande förlust. Inte heller krav på ersättning för leverans, arbete, ersättningsmaterial eller liknande om detta inte i förväg godkänts av ScandiaPUMPS.
- 11.5 Garanti-åtagande gäller inte för nedanstående:
- Slitdetaljer (t ex tätning, kullager, mm).
 - Ytbehandling.
- 11.6 För att kunden vid en reklamation skall kunna hävda ett garantiåtagande från ScandiaPUMPS enligt bolagets Garantivillkor, skall ScandiaPUMPS ha mottagit ett korrekt ifyllt INSTALLATIONS PROTOKOLL inom 10 arbetsdagar efter datum för utförd installation.