



**PV-13** är en driftsäker och energisnål elpanne-modul för golv- eller radiatorvärme. Pannan i modulformat placeras lämpligen ovanpå Focus VLM-beredare. Varmvattenberedare och elpanna arbetar helt separat från varandra. Kärlet i pannan är i rostfritt stål för bästa hållbarhet.

#### LÄTTPLACERAD

Trots sitt lilla format innehåller kassetten 13 kW effekt och en avancerad reglerautomatik. PV-13 kan naturligtvis även placeras separat.

#### KLIMATSTYRD

Automatiken arbetar med flytande temperatur, vilket ger samma värme i pannan som i värmesystemet, allt efter aktuell utetemperatur.

#### STEGVIS ÅTERSTART

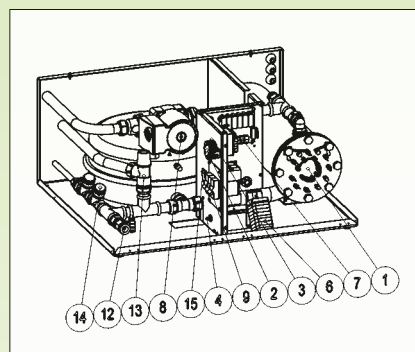
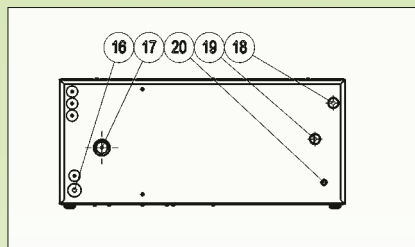
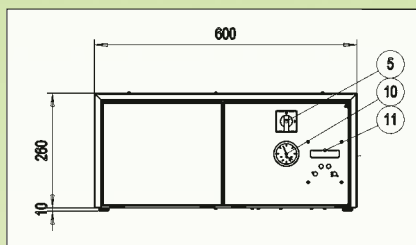
Efter ett strömavbrott sker återstart automatiskt stegvis under 2 timmar.

**PV-13** rymmer 9,8 liter vatten, vilket direktkopplas till huset rörsystem för värme. Reglerautomatiken styrs av utegivare tillsammans med panngivare. Dessa ser till att samma temperatur hålls i pannan och värmesystemet, allt efter årstid. Rumsgivare finns som tillbehör. Är behovet för värme 30°C, så är elpanne-modulens temperatur också 30°C.

- Hög verkningsgrad
- Små isolerförluster

# FOCUS PV-13

ELPANNA 13 KW



## ÖVERSIKTSBILD

1. ELPATRON 13 KW
2. MAXTERMOSTAT
3. ÖVERHETTNINGSSKYDD
4. SÄKRING, PUMP
5. STRÖMBRYTARE
6. ANSLUTNINGSPLINT
7. ANSLUTNINGSPLINT
8. PUMP
9. SÄKRING
10. TEMPERATUR- OCH TRYCKMÄTARE
11. MIKROPROCESSORKORT
12. AVTAPPNINGSVENTIL R 15
13. SÄKERHETSVENTIL 1.5 BAR
14. PÅFYLLNINGSVENTIL
15. RESERV VÄRMNING KOPPLING
16. ELINTAG
17. RETUR R20
18. STIGARE 22 MM
19. SÄKERHETSVENTIL 15 MM
20. PÅFYLLNINGSVENTIL 12 MM

## LEVERANSOMFATTNING

CIRKULATIONSPUMP 3/4" UNION  
EXPANSIONSKÄRL 12 LITER  
AUTOM. AVLUFTN.VENTIL  
AVTAPPNINGSVENTIL 1/2"  
SÄKERHETSVENTIL 22 MM  
KLÄMRING  
ANSLUTNINGSDETALJER 3/4"  
AUTOMATSÄKRINGAR 3X10 A  
(FÖR V.V.BEREDARE)  
DRIFT- OCH SKÖTSELINSTRUKTIONER

## KONSTRUKTIONSTRYCK

1,5 bar

## ELANSLUTNING

3 x 400 V, 50 Hz

Typ	Effekt Max kW	Volym (liter)	Huvudmått (mm)			Vikt (kg)	RSK-nr
			Höjd	Bredd	Djup		
<b>PV-13 KOMPLETT</b>	13	9,8	300	595	610*	20	624 31 73

\*Mätt med anslutningsdetaljer, se leveransomfattning

Garanti 2 år enligt AA WS -09

Reservation för mått- och konstruktionsändringar

Återförsäljare



METRO THERM AB  
FRANSKA VÄGEN 24 • 393 56 KALMAR  
TEL 0480-42 07 30 • FAX 0480-42 07 31  
info@metrotherm.se • www.metrotherm.se

