



Elektrisk tillskottsvärme
och villaelpannor



Att värma med el

MÅNGA ANVÄNDNINGSSOMRÅDEN

Elvärme får många att tänka på de elektriska pannor som var så populära för inte så väldigt länge sedan. Då var elen betydligt billigare än vad den är nu.

Nu för tiden används vattenburen elvärme ofta som tillskottsvärme när en värmepump inte räcker till eller som värme i garage och tillbyggnader. Ofta används den då som vattenburen golvvärme.

SKA DU BYTA UT DIN GAMLA ELPANNA?

Då ska du titta närmare på **Värmebaronen Elomax** som ger möjligheten att ansluta solfångare. Då har man gratis värme och varmvatten under halva året.

Elomax kan också kopplas samman med en värmepump och fungerar då som värmepumpens innerdel.

FÖRDELAR MED ELVÄRME

- ENKEL INSTALLATION
- MÅNGA ANVÄNDNINGSSOMRÅDEN
- LÅG INSTALLATIONSKOSTNAD
- ENKELT ATT HANTERA
- PERFEKT TILL GOLVVÄRME
- PASSAR BRA TILL TILLBYGGNADER
- SMIDIG LÖSNING NÄR HUSETS ORDINARIE VÄRMEKÄLLA INTE RÄCKER PÅ VINTERN
- KAN OFTA MONTERAS I BEFINTLIG PANNA

Effektiva lösningar för frusna villaägare

BRETT SORTIMENT

Värmebaronen har ett brett sortiment av elvärmeprodukter. Oavsett vad du är ute efter så hittar du det hos oss. Om du vill kan vi skraddarsy en lösning åt dig.

- ELOMAX – dubbelmantlad elpanna
- ELOMIN – traditionell elpanna som sparar pengar
- THERMO FLOW NG – elpanna utan beredare
- MP 4 – minipanna med många möjligheter
- ELKASSETTER – ett flertal modeller
- ELPATRONER – ett flertal modeller



ALLTID PERSONLIG SERVICE

För att kunna hjälpa dig snabbt och korrekt så behöver vi veta en del om din nuvarande uppvärmning och dina önskemål.

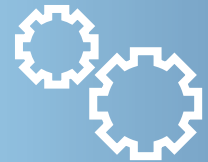
Kontakta våra värmerådgivare så går vi tillsammans igenom olika förslag på lösningar.

När vi kommit överens med dig om bästa sättet att värma din villa så hjälper vid dig att få kontakt med en kunnig installatör i ditt område. Saker vi måste veta är:

- Storleken på ditt hus
- Din nuvarande uppvärmning
- Ålder på anläggningen
- Var du bor någonstans.

www.varmebaronen.se

Tel 044-22 63 20



HUR FUNKAR DET?

Den elektriska värmekällan värmer vatten som sedan pumpas ut i ett radiator- eller golvvärmesystem.

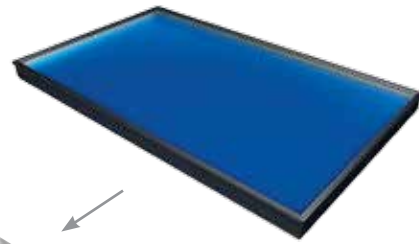


BESÖK HEMSIDAN

På www.varmebaronen.se hittar du mer information om våra produkter.



Värmepump



Solfångare K2 Plus



Pelletsanläggning

Känner du att du måste göra något åt dina uppvärmningskostnader men vill vänta med stora investeringar? Elomax är en rejäl elpanna som när som helst kan kompletteras med värmepump och/eller solfångare. Installationen av pannan är enkel och du får ett framtidssäkert värmesystem till lågt pris.

Anslut värmepump och solfångare. Med **Elomax** har du full valfrihet.

MED ELOMAX ÄR DU FRAMTIDSSÄKER

Med Elomax blir din uppvärmning flexibel. Du kan använda den som en vanlig elpanna eller ansluta värmepump, solfångare eller varför inte en pelletsanna till den? Allt är möjligt.

Tack vare den "dubbelmantlade" konstruktionen och den sofistikerade styrningen kan Elomax hantera de flesta värmekällor man ansluter till den.

VÄRMEPUMP OCH ELOMAX

När elpriserna skjuter i höjden på vintern blir värmen dyr. Som Elomax-ägare är det enkelt att komplettera med ett billigare energislag. En vanlig lösning är att använda Elomax som innerdel till en värmepump.

SOLFÅNGARE

Är man många i familjen eller har tonåringsbarn så brukar uppvärmning av varmvatten vara en dyr utgift. En smart lösning är att skaffa solfångare till sin Elomax. En rätt dimensionerad solanläggning ser till att gratis energi från solen värmer varmvattnet under sommarhalvåret, april - t o m september. Dessutom hjälper solfångarna till att värma huset.

PELLETS

Att installera en värmepump är en tung utgift. Har du redan en fungerande skorsten är det billigare att värma med pellets på vintern, modern pelletseldning är bekväm och billig. Till din Elomax rekommenderar vi vår lilla pelletskassett Pellmax UB.

Så här sparar Elomax pengar åt dig:



Vanlig elpanna

En luft/vatten-värmepump säljs ofta tillsammans med en enkel elpanna. Pumpen och elpannan har varsin styrning. Ska du dessutom koppla till solfångare så får du ytterligare en styrning som ska samarbeta med de båda andra. Det säger sig självt att det är svårt att få de här tre "hjärnorna" att samarbeta. Elomax har istället en smart styrning som kan sköta allt.

Det är morgon efter en kall natt. Solen börjar sakta bryta fram. Temperaturen i pannan har sjunkit något under natten trots att värmepumpen går för fullt. En vanlig elpanna tvekar inte i det här läget – den kopplar in eldriften för att stötta pumpen. Och elmätaren börjar förstås snurra.



Smarta Elomax

Elomax styr hela ditt värmesystem och får värmepump, solfångare och elpanna att samarbeta för att spara pengar åt dig. Det billigaste uppvärmningssättet används alltid så mycket det bara går. Styrningen lär sig villans värmebehov och "tänker" ordentligt innan den låter eldriften starta. Elomax blir ensam chef i ditt pannrum.

Elomax är smartare och märker att utemperaturen faktiskt är på väg upp. Istället för att starta elpatronerna så förstår den att värmepumpen snart kommer att klara husets värmebehov och låter den arbeta vidare. Elvärmen kopplas aldrig in och du har sparat ett antal kronor – som snart blir tusenlappar.



K2 solfångare - ett perfekt komplement.

Att installera Värmebaronens K2 solfångare är en av de bästa ekonomiska åtgärder man kan genomföra för att sänka sina värmekostnader och minska energiförbrukningen i sin villa. De har hög verkningsgrad och lång livslängd. De är Solar Key-märkta vilken ger möjlighet att få statligt bidrag. Beställ Solvärmekatalogen genom att ringa 044-22 63 20 eller hämta från www.varmebaronen.se



Elomin III

en av Sveriges mest populära elpannor

Färdigkopplat sparar pengar

Elomax III CU har färdig rördragning och kopplad elektricitet från fabrik vilket sparar pengar åt dig vid installationen.

Elomin III är en modern, kompakt elpanna. Bekymmersfri, med enkel skötsel och hög värmekomfort. Den är billig i inköp, vilket tillsammans med låga installationskostnader gör den till ett bra val. Elominpannan har utvecklats under många år och sålts i tiotusental exemplar. En garanti för ett tryggt köp.

KLIMATSTYRD VÄRME

Klimatstyrd värme ger bäst ekonomi och högst komfort. Pannan utnyttjas alltid så effektivt som möjligt, exakt rätt mängd värme släpps alltid fram till bostaden. Det sparar pengar! På vår och höst med kalla frostnätter och uppåt 15 plusgrader på dagen så är det extra viktigt.

BELASTNINGSVAKT OCH SOMMARDRIFT

Funktionen begränsar stegvis pannans effekt när t ex tvättmaskin, torktumlare eller spis är i drift samtidigt som pannan. Då kan du klara dig med lägre huvudsäkring, vilket ger lägre taxa. När inget värmebehov finns så stängs värmedelen av automatiskt, endast varmvattenberedaren är igång. Cirkulationspumpen startas med jämna mellanrum under sommarmånaderna för att den inte ska kärva när hösten kommer. Pannans styrning gör att den bara behöver justeras vid installationen. Sedan sköter den sig själv.

FUNKTION FÖR VÄRME PÅ SOMMAREN

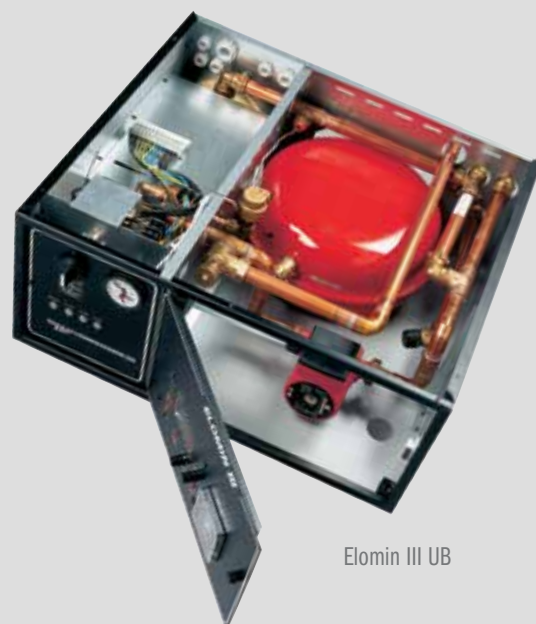
Ställbar max- och min temperatur till elementen gör att enstaka rum eller källare går att värma även om resten av huset inte har något värmebehov, t ex på sommaren. En unik funktion, som egentligen borde vara självklar, som Elomin III länge varit ensam om.

MED ELLER UTAN VARMVATTENBEREDARE

Elomin III finns i två leveransutföranden. Dels som CU 200, komplett elpanna med 200 liters varmvattenberedare, dels i UB-utförande, utan beredare, som passar marknadens alla modulberedare med 600x600 mm mått.

KOMPLETT LEVERANS SPARAR PENGAR

Elomin III levereras helt komplett med klimatstyrd värmeautomatik, belastningsvakt, expansionskärl, cirkulationspump och mycket annat. Väljer du annat fabrikat så krävs automatsäkring mellan pannan och beredare vilket ger dyrare installation.



Elomin III UB



Varmvattenberedaren i Elomin III CU 200 värms med utanpåliggande värmesköldar. Sköldarna är okänsliga för kalk och andra beläggningar som en vanlig elpatron är utsatt för. Ett fördelaktigt sätt att värma vatten som ger Elomin III ett försprång.



Upp till 25 kvm
utan byggnadslov.

Perfekt för Attefallshus, fritidshus, uterum, tilbyggen, bodar, garage m.m upp till 100 kvm.

Våren 2014 klubbades förslaget om de så kallade Attefallshusen igenom i Sveriges Riksdag. Det är nu tillåtet att bygga en tilläggsbostad på upp till 25 kvm på sin tomt utan byggnadslov.

De flesta kommer att isolera sina Attefallshus och använda dem året om. Att värma huset med elradiatorer är möjligt, men känns för många väldigt gammaldags. Luft/luft-värmepump är också tänkbart, men då måste dörrarna till toalett och sovrum alltid vara öppna för att värmen ska spridas, ingen bra lösning.

BÄST KOMFORT MED GOLVVÄRME

MP4 är perfekt för golvvärme eller vattenradiatorer i Attefallshus. Den levereras komplett, endast vatten och ström behöver kopplas. Pannan är liten och lättplacerad.



Minipanna MP 4

MÅNGA MÖJLIGHETER

MP 4 har allt sedan den introducerades blivit mycket populär. Många använder den till golvvärme i tillbyggen och uterum, andra har hittat ett enkelt sätt att värma upp fritidshuset eller ett fristående garage. MP 4 används även till arbetsbodars och i stugbyar och campingplatser. Pannans användningsområden är otaliga.

SEPARATA SYSTEM EN FÖRDEL

Till golvvärme är det en fördel med separata system för värme och varmvatten. Temperaturen på varmvattnet är då ej beroende av temperaturen i golvvärmesystemet (normalt 25-40°C).

KOMPAKT

MP 4 är liten till måtten och har en diskret kåpa och är därför lättplacerad.

KOMPLETT

MP 4 levereras helt komplett. Endast vatten och ström behöver kopplas, sedan är den färdig att tas i bruk.

EFFEKTIV

Pannans effekt (4.5 kW) motsvarar ungefär värmebehovet upp till 80-100 m² bostadsyta, beroende på isolering och ventilation. Pannan styrs av en inbyggd termostat.

TILLBEHÖR

Utetemperaturkompensator UTK 2000 ser till att temperaturen utomhus reglerar pannan. Rumstermostat finns som tillbehör.



Minipanna Thermo Flow NG

KAN VÄRMA DET MESTA

Thermo Flow NG kan användas till all sorts uppvärmning, ett vanligt användningsområde är vattenburen golvvärme. Thermo Flow NG har inte inbyggd beredare eller värmeväxlare för varmvatten.

BESKRIVNING

Thermo Flow NG är en väggmonterad elpanna med en effekt på 11 kW. Pannan är, precis som Elomin III, "klimatstyrd" vilket innebär att temperaturen utomhus styr hur mycket värme pannan släpper fram. När inget värmebehov finns så stängs pannan av automatiskt. Cirkulationspumpen startas med jämna mellanrum under sommarmånaderna för att inte kärva när hösten kommer. Thermo Flow NG har frostskydd och rumstermostat finns som tillbehör. Tryckstyrd bypassventil förlänger livslängden på pannan och ger säker drift.

KOMPAKTA MÅTT

Thermo Flow NG är liten till måtten och är därför lättplacerad. Trots sin ringa storlek klarar pannan att värma större ytor än man tror.

KOMPLETT

Thermo Flow NG levereras helt komplett. Endast vatten och ström behöver kopplas, sedan är anläggningen färdig att tas i bruk.

BELASTNINGVAKT

Belastningsvakten i sju steg skyddar husets huvudsäkringar. Funktionen begränsar tillfälligt pannans effekt när t ex tvättmaskin, torktumlare, eller spis är i drift samtidigt som pannan.



Värmebaronen är ett av Sveriges främsta företag inom uppvärmning. Våra driftsäkra elpannor är väl beprövade med dokumenterad lång livslängd.



1. Internt färdigkopplad el förenklar och minskar kostnaden för installationen.

2. Elautomatik lättåtkomlig.

3. Rostfria elslingor SIS 14 2348 alt. koppar klarar de flesta vattenkvaliteter. Är behållaren av kopparhaltigt material skall du beställa vår kopparpatron istället. Detsamma gäller om vattnet är bräckt eller har hög kloridhalt.

4. Förnuftiga tillbehör, t.ex. belastningsvakt som skyddar huvudsäkringarna.

5. Automatik, standard:

- Termostat i ett eller flera steg.
- Överhettningsskydd (manuell återställning).
- Driftindikering.
- Inbyggd huvudbrytare.

Lättplacerad tack vare måtten.

Elpatroner

Ekonomiskt och säkert – passar de flesta pannor och ackumulatorer.

Elpatron är ett bekvämt komplement för dig som t ex eldar med ved. När brasan brunnit ut och du inte har tid eller lust att elda mer kan du låta elpatronen automatiskt ta över uppvärmningen. Elpatronen är också en säkerhet om brännaren krånglar eller om olja/pellets tagit slut.

EFFEKTBEHOV

Ska elpatronerna klara hela ditt värme behov bör effekten vara mellan 6 och 12 kW. Räkna med 70W/m² vid 2,5 meters takhöjd. Om du bara skall värma varmvatten under sommar-månaderna kan du nöja dig med 1,5 till 6 kW.

VB 1510 - VB 6010 (L)*

Dessa elpatroner är lämpliga om du inte behöver större effekt än 6 kW eller då du vill komplettera en elpatron av F-modell för att få större effekt.

VB 6002 - VB 9002

Fördelen med VB 6002-VB 9002 är att de belastar faserna jämnt, i två steg. VB 9002 är endast för industriellt bruk (ingen tidsfördröjning).

VB 6003 F - VB 9003 F (L)*

Dessa F-modeller är utrustade med tidsfördröjning på hela eller halva effekten. De kan också förses med belastningsvakt, VBB 12 TX, eller med utetemperaturkompensator UTK 2000.

* Tankar med långa patronmuffar kräver specialpatroner. Dessa betecknas med "L" efter produktnamnet. Finns i modellerna VB 6010 L och 9003 FL.

1. Elautomatik lätt åtkomlig under locket.

2. Automatik standard: Termostat, överhettningsskydd, driftindikering, inbyggd brytare och tidsfördröjning.

3. Färdigkopplad el förenklar och minskar kostnaden för installationen.

4. Liten vattenvolym och välisolerad behållare ger små värmeförluster.

5. Belastningsvakt skyddar huvudsäkringarna (endast EK 15 E).

Kompakta mått.



Elkassetter

Om din panna inte är förberedd för elpatron kan du istället ansluta en elkasset.

Elkassetten är i princip en elpatron monterad i en vattenbehållare, eller en elpanna utan varmvattenberedare.

Elkassetten är enkel att ansluta till pannan via expansionsledning och dockningsuttag eller avtappningskran. För att säkerställa vattencirkulationen ska en cirkulationspump installeras.

K-060

K-060 är en isolerad behållare för elpatroner. Samtliga elpatroner med R50 anslutning och max instickslängd 420 mm kan monteras i behållaren vilket innebär från 1,5 kW till 9 kW. Behållaren finns även i rostfritt utförande, K-060 R.

EK 13

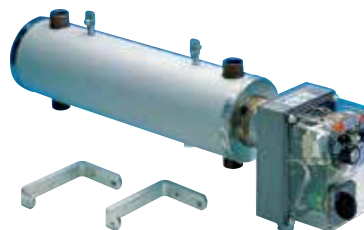
13 kW uppdelad på 3 steg, styrs med två mekaniska termostater och huvudbrytare. Används som komplement till befintlig panna eller varmvattenberedare.

EK 15 E

15 kW uppdelad på 7 steg, styrs med elektronisk termostat. Kan enkelt klimatstyras med hjälp av UTK-E. Kan även styras av värmepump eller av annan extern signal 0-10 V. EK 15 E har belastningsvakt i 7 steg.

ELPANNOR 26 kW - 1,5 MW

För större effektbehov än 15 kW finns ett brett sortiment av elpannor. Dessa finns beskrivna i en separat katalog som kan beställas från Värmebaronen.



Elpatron VB 9003 F monterad i K-060.

Tillbehör



Solkassetten

Kassetten med inbyggd solspole av koppar. Passar till Elomax 250/450.



Drivpaket (RSK 620 20 58)

Laddningsenhet för 2-6 solfångare med 24-liters expansionskärn.



Belastningsvakt VBB 12 TX (RSK 621 09 00)

VBB 12 TX bevakar belastningen på huvudsäkringarna och kopplar vid behov bort effekt från elpatron eller elkassetten. VBB 12 TX finns i två utföranden. Strömtransformatorer ingår.



Belastningsvakt och tidsfördröjning VBB 222 (RSK 621 09 09)

VBB 222 har tidsfördröjningsfunktion efter strömavbrott och inbyggd belastningsvakt för 16 till 35 amperes huvudsäkring. Strömtransformatorer ingår vid leverans. VBB 222 reglerar i två steg och har två kraftreläer som klarar max 6 kW vardera. Möjlighet till extern blockering. Passar alla elpatroner, VB **10, VB **20.



Förlängningsdel FL 84 (RSK 621 11 50)

Förlängningsdelen FL 84 förflyttar automatikskåpet utifrån elpatronen. När elpatronerna monteras i ackumulatortank kan man behöva flytta ut automatikskåpet så att det inte blir omslutet av isoleringen. För hög värme i automatikskåpet medför ökat slitage av elkomponenterna. Förlängda utbyteskablar ingår vid leverans. Passar alla 2-tums patroner.



Verktyg BBH 83 (RSK 621 09 42/43)

Med hylsnyckeln är det enkelt att montera och demontera elpatroner utan att skada patronhuvudet. Finns även förlängd till 500 mm. Passar alla 2-tums patroner.



Behållare K-060 (RSK 621 09 34/35)

K-060 är en isolerad behållare för elpatron med R50 anslutning. I behållaren kan anslutas elpatroner med maximal effekt 9 kW och maximal instickslängd 420 mm. Behållaren och elpatronen fungerar sedan tillsammans som en elkassetten. K-060 finns också i rostfritt utförande, K-060 R.



UTK E (RSK 621 11 06)

UTK E styr framledningstemperaturen efter utomhustemperaturen utan någon shunt-enhet. Passar EK 15 E, EP 26 E och EP 42 E.



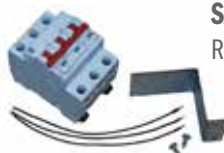
UTK 2000 (RSK 611 62 78)

UTK 2000 styr framledningstemperaturen efter utomhustemperaturen utan någon shunt-enhet. Passar alla elpatroner av F-modell och VE 4.



RUMSENHET (RSK 611 62 96)

Rumsenhet till Elomax.



SÄKRINGSSATS (RSK 611 62 86)

Rumsenhet till Elomax.



LARMSATS

Extern larmindikering EK 15 E.



MELLANRELÄ CTC (RSK 611 62 95)

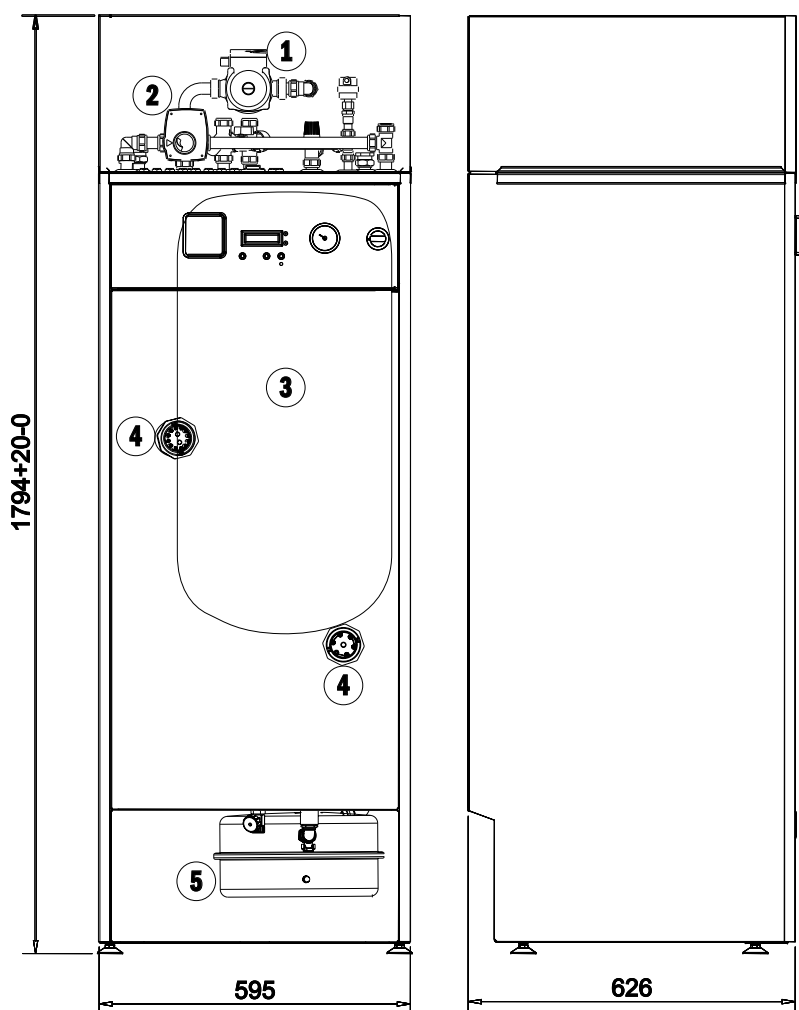
För styrning av CTC Ecoair.



LARMRELÄ CTC (RSK 611 62 97)

Larmrelä mellan Värmepump - Elomax.

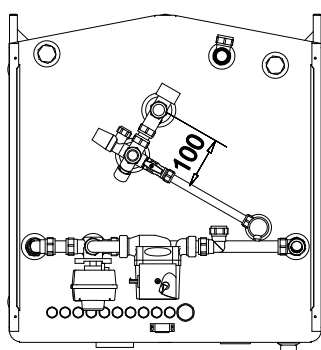
Elomax 250



Leveransomfattning:

- Expansionskärl
- Shuntstyrning
- Shuntmotor
- Cirkulationspump
- Utetemperaturgivare
- Påfyllningsventil
- Automatisk avluftare
- Blandningsventil
- Avstängningsventil
- 2 säkerhetsventiler

Alla klämringskopplingar ingår

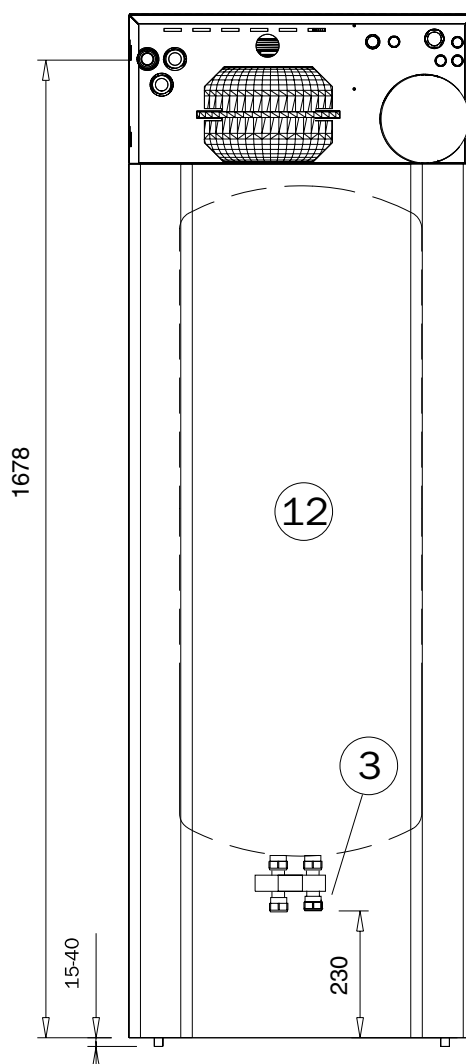
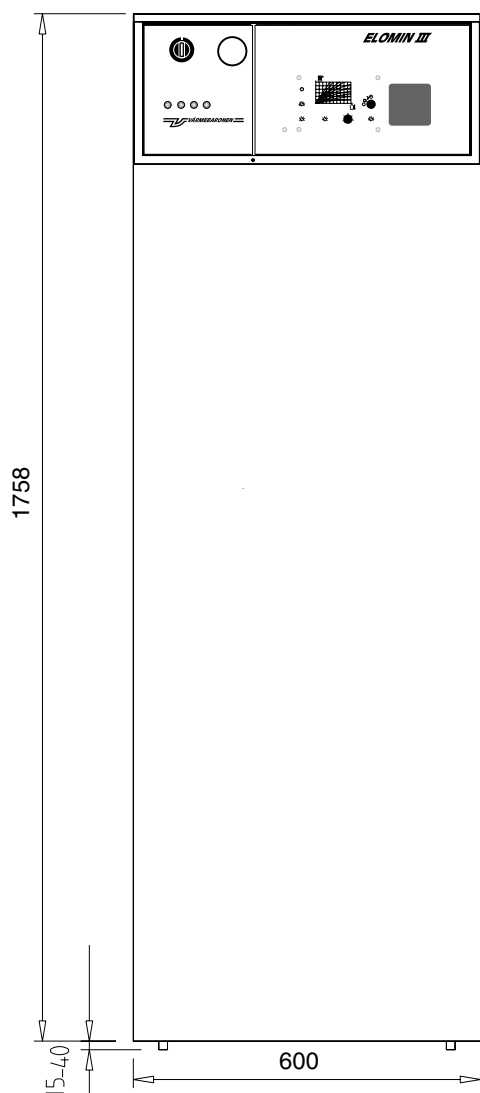


1. Cirkulationspump
2. Shunt med motorstyrning
3. Varmvattenberedare
4. Elpatroner
5. Expansionskärl

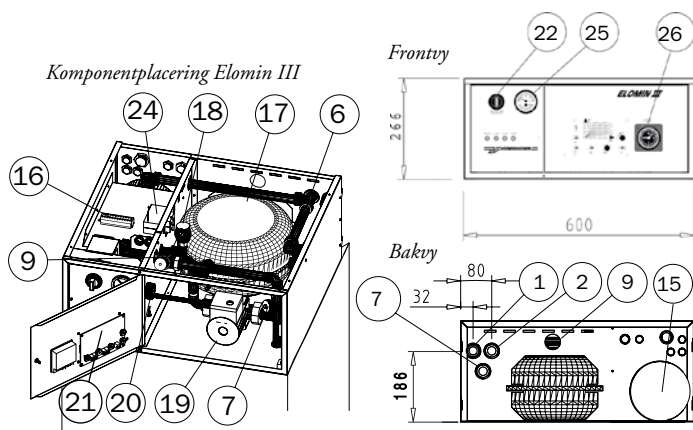
Elomax 250

Typ / RSK-nr	Eleffekt (kW)		Volym (liter)			Tryck (Bar)		Kapslings klass	Huvudmått (mm)			Vikt (kg)
	Panna	VVB	Panna	VVB	Exp.kärl	Panna	VVB		Höjd	Bredd	Djup	
Elomax 250 611 62 99	13,1	-	150	100	12	2,5	10	IP 21	1790*	600	625	155

Elomin III



Komponentplacering Elomin III

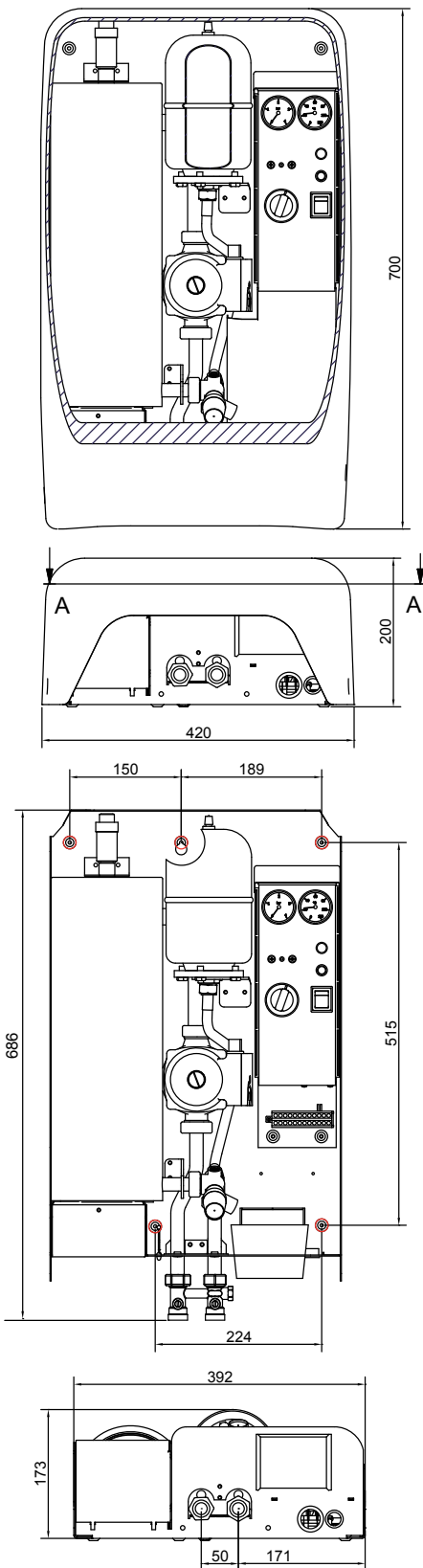


1. Framledning, klämringsk. Ø22 mm
 2. Returledning, klämringsk. Ø22 mm
 3. Varmvattenkoppel med anslutning för inkommande kallvatten, tappvarmvatten, säkerhetsventil, blandningsventil samt påfyllnings- och avtappningsventil
 6. Överströmningsventil
 7. Påfyllningsventil radiatorkrets Ø15 mm
 9. Säkerhetsventil radiatorkrets
 12. Varmvattenberedare
 15. Elkassett för radiatorkrets
 16. Kopplingsplint
 17. Expansionskärl, 12 l
 18. Automatisk flottörluftare
 19. Cirkulationspump
 20. Maxtermostat
 21. Utetemperaturkompensator
 22. Huvudbrytare
 25. Temperatur- och tryckmätare
 26. Programur
- LEVERANSOMFATTNING**
- Utomhustemperaturgivare
 - Strömtransformatorer
- TILLBEHÖR**
- Automatsäkring (vid val av annan varmvattenberedare)
 - Rumstermostat Art nr: 12 00 80

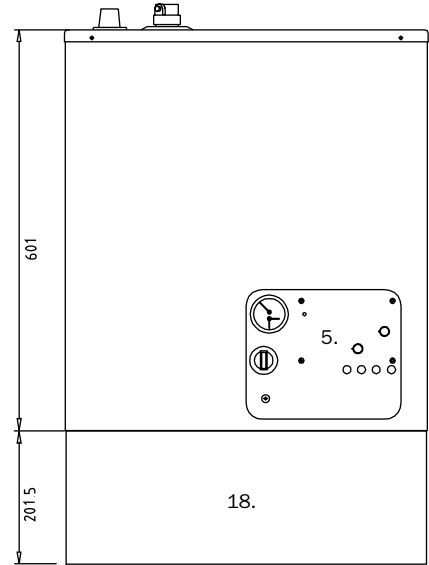
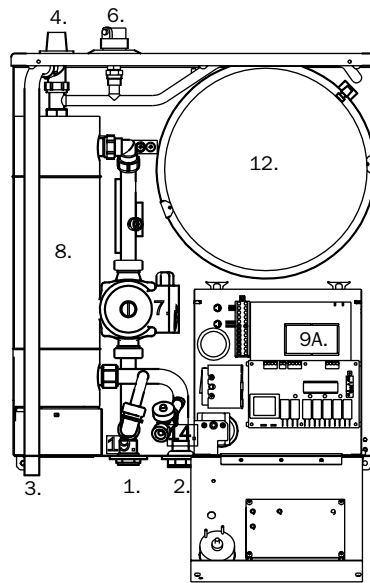
Typ / RSK-nr	Eleffekt (kW)		Volym (liter)			Tryck (Bar)		Kapslings klass	Huvudmått (mm)			Vikt (kg)
	Panna	VVB	Panna	VVB	Exp.kärl	Panna	VVB		Höjd	Bredd	Djup	
Elomin III UB 611 62 85	13,1	---	3	---	12	2,5	---	IP 21	266	600	610	29,5
Elomin III CU 200 611 62 84	13,1	1,5/3	3	200	12	2,5	10	IP 21	1780	600	610	120

* inkl övre kåpa

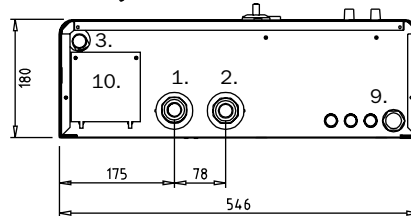
MP4 - Thermo Flow NG



MP 4



Bottenvy



Thermo Flow NG

1. Framledning R25 inv.
2. Returledning R25 inv.
3. Avblåsningsrör säk.ventil, Cu Ø 22mm
4. Säkerhetsventil 2,5 Bar
5. Panel med brytare och indikering, utomhuskompensering
6. Automatisk avluftningsventil.
7. Cirkulationspump.
8. Elkassett.
9. Kabelgenomföringar.
10. Servicelucka elpatron.
12. Expansionskärl
14. Påfyllnings- och avtappningsventil R25 utv
18. Kåpa för att dölja röranslutningar
19. Bypassventil

LEVERANSOMFATTNING

- Utetemperaturgivare
- Strömtransformatorer till bel.vakt



TILLBEHÖR

- Rumstermostat Art nr: 12 00 80

Panna	RSK-nr	Eleffekt (kW)	Volym (liter)		Tryck (Bar)	Kapslings klass	Temperatur område (°C)	Huvudmått (mm)			Vikt (kg)
			Panna	Exp.kärl				Höjd	Bredd	Djup	
Thermo Flow NG	611 62 70	11	2	12	2,5	IP 21	0-60 **	601*	546	180	28
MP 4	611 62 66	4,5	5	2	2,5	IP 21	0-60	700	420	300	17

* inkl kåpa för att dölja röranslutningar 802 mm ** leveransinställning, max=90°C

Elpatroner

Elpatron	RSK-nr	Effekt (kW)	Längd (mm)*	Kapsl. klass	Koppl. diff.**	Temp. omr. (°C)	Huvud brytare	Tidsför- dröjning ***	Belastnings- vakt
VB 1510	621 08 86	1,5	295	IP 21	7	25-85	Ja	Tillbehör	Tillbehör (VBB 222)
VB 2210	621 08 87	2,25	295	IP 21	7	25-85	Ja	Tillbehör	Tillbehör (VBB 222)
VB 3010	621 07 02	3	295	IP 21	7	25-85	Ja	Tillbehör	Tillbehör (VBB 222)
VB 4510	621 07 10	4,5	390	IP 21	7	25-85	Ja	Tillbehör	Tillbehör (VBB 222)
VB 6010	621 07 28	6	400	IP 21	7	25-85	Ja	Tillbehör	Tillbehör (VBB 222)
VB 6010 L	621 07 27	6	400	IP 21	7	25-85	Ja	Tillbehör	Tillbehör (VBB 222)
VB 6002	621 07 51	6(3+3)	350	IP 21	5	30-85	Ja	Tillbehör	Tillbehör (VBB 222)
VB 9002	621 08 56	9(4,5+4,5)	400	IP 21	5	30-85	Ja		
VB 6003 F	621 07 78	6(3+3)	350	IP 21	5	30-85	Ja	Ja	Tillbehör (VBB 12 TX)
VB 9003 F	621 08 57	9(4,5+4,5)	400	IP 21	5	30-85	Ja	Ja	Tillbehör (VBB 12 TX)
VB 9003 FL	621 07 35	9(4,5+4,5)	480	IP 21	5	30-85	Ja	Ja	Tillbehör (VBB 12 TX)

* Avser instickslängd på patronen.

** Kopplingsdifferens = temperaturdifferens i °C mellan termostatsens till- och frånslag.

*** Krävs vid totaleffekt större än 6 kW.

**** Finns även andra temperaturområden.

Samtliga patroner kan erhållas med högre IP-klass.

Elkassetter

Elkasset	RSK-nr	Effekt (kW)	Vikt (kg)	Volym (liter)	Tryck (Bar)	Kapsl. klass	Koppl. diff.*	Temp. omr. (°C)	Huvud brytare	Tidsför dröjn#	Belastnings vakt
K-060	621 09 34	1,5-9***	5,7	2,6	1,5**						
K-060 Rostfri	621 09 35	1,5-9***	5,7	2,6	10						
EK 13	621 10 08	13 (6+4+3)	12,8	4,5	3	IP 21	5	30-85	Ja	Ja	Tillbehör (VBB12 TX)
EK 15 E	621 10 11	14,7 (7x2,1)	12,8	4,5	3	IP 21	1°/steg	20-95	Ja	Ja	Ja
EP 26 E	623 00 00	26,2 (7x3,75)	50	17	4,0	IPx1	1°/steg	20-95	Nej	Ja	Ja
EP 27	623 00 35	27 (6x4,5)	50	17	4,0	IP 24	5	30-85	Nej	Ja	Tillbehör

* Kopplingsdifferens = Temperaturdifferens i °C mellan termostatsens till- och frånslag.

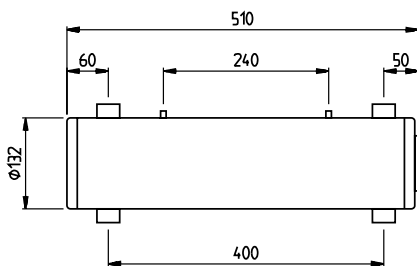
** Andra tryckklasser mot beställning.

*** Behållaren K-060 kompletteras med elpatron 1,5 - 9 kW.

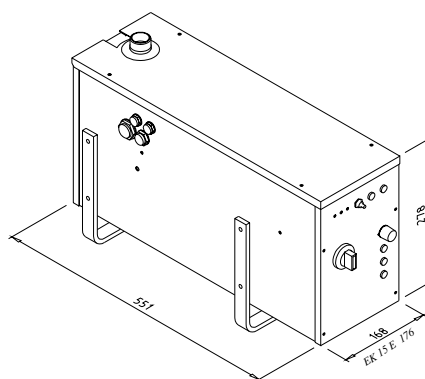
Krävs vid totaleffekt över 6 kW.



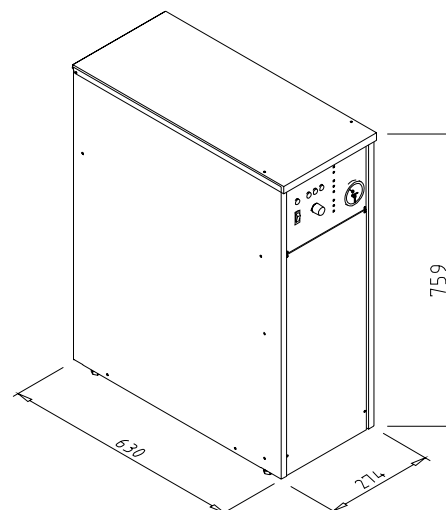
K-060
Anslutning R 25 utv



EK 13, EK 15 E
Anslutning R 25 utv



EP 26 E, EP 27
Anslutning R 32 utv





Kontor och modern produktionsanläggning i Österslöv, 1 mil norr om Kristianstad i Skåne

VI TILLVERKAR ALLA PRODUKTER I VÅR EGEN FABRIK I SVERIGE.

Vi på Värmebaronen tycker det är viktigt att ha full kontroll på hela produktionskedjan från ritning till leverans. Vi tycker också det är viktigt att värna om svenska jobb och miljö, det är inte bara i matbutiken det är viktigt med närproducerat.

Hos Värmebaronen hittar du pellets-, ved- och kombinationspannor. Dessutom pelletsbrännare, elpannor och tillskottsvärme till värmepump.

Och du, nu tillverkar vi solfångare också!

Du ska också veta att hos Värmebaronen får du alltid personlig service av våra värmerådgivare.

Du är mycket välkommen att ringa!

BESTÄLL FLER TRYCKSAKER

Vi har många fler kataloger, foldrar och produktblad. Ring eller gå in på www.varmebaronen.se och beställ.

- Vedeldning när den är som enklast.
- Gratis värme från solen. Solfångare
- Miljövänlig pelletseldning.
- Kombinera. Ackumulatortankar
- Elpannor för industri och fastighet
- Cirkaprislista
- Servicekatalog, reservdelar
- Trycksaker på engelska och tyska
- Produktblad och skyltmaterial
- DVD-filmer om ved, pellets och installation

ÅTERFÖRSÄLJARE:



TEL 044-22 63 20

FAX 044-22 63 58

www.varmebaronen.se

info@varmebaronen.se



Värmebaronen AB
Arkelstorpsvägen 88
291 94 Kristianstad
Tel +46 44 22 63 20
Fax +46 44 22 63 58
www.varmebaronen.se
www.varmebaronen.com
info@varmebaronen.se

