

Uponor



Uponor Smatrix Wave PLUS

SE SNABBGUIDE

Innehållsförteckning

Uponor Smatrix Wave PLUS komponenter2
 Systemexempel2

Upphovsrätt och friskrivning3

Förord4
 Säkerhetsföreskrifter4
 Begränsningar för radiosändning4
 Avfallshantering (Elavfall)4

Snabbguide5
 Bruksanvisning för interface och termostat5
 Installation7
 Registrera en termostat eller systemenhet till reglercentralen9
 Registrering av flera reglercentraler10
 Avregistrera en kanal eller systemenhet10
 Avregistrering av alla kanaler10
 Rumsbypass10
 Övriga funktioner10

Tekniska data10

Uponor Smatrix Wave PLUS komponenter

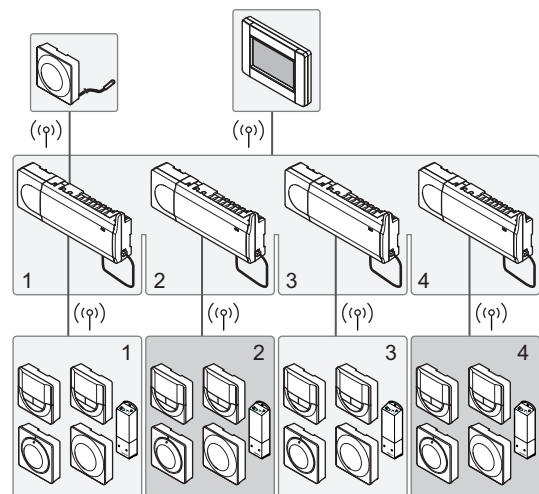
Ett Uponor Smatrix Wave PLUS system kan bestå av en kombination av följande komponenter:

- Uponor Smatrix Wave PLUS Reglercentral X-165 (reglercentral)
- Uponor Smatrix Wave PLUS Interface X-167 (interface)
- Uponor Smatrix Wave Termostat Standard T-165/T-165 POD (standard termostat T-165/T-165 POD)
- Uponor Smatrix Wave Termostat Dig T-166 (digital termostat T-166)
- Uponor Smatrix Wave PLUS Termostat D+RH T-167 (digital termostat T-167)
- Uponor Smatrix Wave Termostat Prog.+RH T-168 (digital termostat T-168)
- Uponor Smatrix Wave Termostat för offentlig miljö T-163 (termostat för offentlig miljö T-163)
- Uponor Smatrix Wave Antenn A-165 (antenn A-165)
- Uponor Smatrix Wave Slavmodul M-160 (slavmodul M-160)
- Uponor Smatrix Wave Relämodul M-161 (relämodul M-161)
- Uponor Smatrix Transformator A-1XX (transformator A-1XX)



<https://www.uponor.se/vvs/smatrix/downloads.aspx>

Systemexempel



Upphovsrätt och friskrivning

Uponor har utarbetat denna installations- och bruksanvisning och allt innehåll i den uteslutande för informationsändmål. Innehållet i anvisningen (inklusive diagram, logotyper, ikoner, text och bilder) omfattas av upphovsrätt och skyddas av upphovsrättslagar och fördragsbestämmelser som gäller i hela världen. Genom att använda anvisningen förbinder du dig att följa alla gällande upphovsrättslagar. Om du förändrar något av innehållet i anvisningen eller använder den för annat ändamål gör du intrång på Uponors upphovsrätt, varumärke och andra immateriella rättigheter.

Utgångspunkten för anvisningen är att alla säkerhetsåtgärder har vidtagits till fullo, och dessutom att Uponor Smatrix Wave PLUS med alla dess komponenter, såsom det beskrivs i anvisningen:

- väljs ut, projekteras, installeras och driftsätts av behöriga och sakkunniga projektörer och installatörer med iakttagande av gällande (vid installationstidpunkten) installationsanvisningar från Uponor och även av alla tillämpliga bygg- och installationsnormer och andra krav och riktlinjer,
- inte (tillfälligt eller varaktigt) utsätts för temperaturer, tryck och/eller elektriska spänningar som överstiger de gränsvärden som anges på produkterna eller i anvisningar som tillhandahålls av Uponor,
- blir kvar på den plats där det ursprungligen installerades och inte repareras, byts ut eller förändras utan föregående skriftligt medgivande från Uponor,
- ansluts till dricksvattensystem eller kompatibla rörlednings-, värme- och/eller kylsystem som har godkänts eller specificerats av Uponor,
- inte ansluts till eller används tillsammans med produkter, delar eller komponenter som inte har godkänts eller specificerats av Uponor och
- inte uppvisar tecken på åverkan, skadegörelse, otillräckligt underhåll, felaktig förvaring, vårdslöshet eller olycksfall före installation och driftsättning.

Uponor har ansträngt sig för att säkerställa att anvisningen är korrekt, men Uponor kan inte garantera att all den information som lämnas häri är korrekt. Uponor förbehåller sig rätten att ändra de specifikationer och funktioner som beskrivs i anvisningen och att avbryta tillverkningen av Uponor Smatrix Wave PLUS utan föregående meddelande eller förpliktelse. Anvisningen tillhandahålls i befintligt skick utan någon form av uttryckliga eller underförstådda garantier. Informationen ska verifieras självständigt innan den används.

I den utsträckning som lagen medger friskriver sig Uponor från alla uttryckliga eller underförstådda garantiåtaganden, inbegripet men ej begränsat till underförstådda utfästelser om säljbarhet, lämplighet för visst ändamål och frånvaro av överträdelser.

Denna friskrivning avser men är inte begränsad till anvisningens vederhäftighet, tillförlitlighet och felfrihet.

Uponor påtar sig under inga förhållanden något skadeståndsansvar för indirekta, speciella eller tillfälliga skador eller för förluster eller följdskador som orsakats av att innehållet eller informationen i anvisningen utnyttjats eller inte har kunnat utnyttjas, ej heller för anspråk som avser fel, förbiseenden eller andra felaktigheter i anvisningen, även om Uponor har uppmärksammat på möjligheten till sådana skador.

Denna friskrivning och andra bestämmelser i anvisningen begränsar inte konsumentens lagstadgade rättigheter.

Förord

Det här är en snabbstartguide som kan användas som minneslista av erfarna installatörer. Vi vill starkt rekommendera dig att läsa igenom hela handboken innan du installerar reglersystemet.

Säkerhetsföreskrifter

Varningar som används i anvisningen

Följande symboler används i anvisningen som en indikation på speciella försiktighetsåtgärder vid installation och användning av Uponor-utrustning:



VARNING!

Risk för skador. Om varningen inte åtlids kan personer eller komponenter skadas.



FÖRSIKTIGT!

Om försiktighet inte visas kan funktionsfel uppstå.

Säkerhetsåtgärder

Genomför följande åtgärder vid installation och användning av all slags Uponor-utrustning:

- Läs och följ anvisningarna i installations- och bruksanvisningen.
- Installationen måste utföras av behörig person i enlighet med gällande bestämmelser.
- Det är inte tillåtet att göra förändringar eller modifieringar som inte beskrivs i anvisningen.
- All strömtillförsel måste vara frånslagen innan ledningsarbeten påbörjas.
- Använd inte vatten för att rengöra Uponor-komponenter.
- Utsätt inte Uponor-komponenterna för brännbara ångor eller gaser.

Vi påtar oss inget ansvar för skador eller driftstopp som orsakas av att dessa föreskrifter inte följs!

Nätspänning



VARNING!

Uponor-systemet drivs med elström 50 Hz, 230 V AC. Slå omedelbart ifrån spänningen vid nödsituationer.

Tekniska förutsättningar



FÖRSIKTIGT!

Undvik störningar genom att separera installations- och datakablar från nätkablar med högre spänning än 50 V.

Begränsningar för radiosändning

Uponor-systemet använder radiovågor. Den frekvens som används är reserverad för liknande tillämpningar och risken för störningar från andra radiokällor är mycket låg.

I vissa sällsynta fall kan det dock vara omöjligt att upprätta en perfekt radioförbindelse. Räckvidden är tillräcklig för de flesta tillämpningar, men alla byggnader innehåller olika hinder som påverkar radiokommunikationen och det maximala sändningsavståndet. Om kommunikationsproblem uppstår, rekommenderar Uponor att antennen placeras på en mer optimal plats, och att inte installera Uponors radiokällor för nära varandra, för att i enstaka fall lösa problemet.

Avfallshantering (Elavfall)



OBS!

Tillämpligt i Europeiska Unionen och andra europeiska länder med åtskilda återvinningssystem.



Det här symbolen på produkten eller i dokumentationen betyder att den inte får kastas tillsammans med hushållsavfall vid slutet av sin livstid. För att förhindra eventuella skador på miljö eller människors hälsa från okontrollerad avfallshantering, skall denna produkt separeras från andra typer av avfall och återvinnas för att främja hållbar återvinning av materiella resurser.

Hushållsanvändare bör kontakta den återförsäljare som sålt produkten eller sin kommun för vidare information om var och hur de kan lämna in produkten för miljövänlig återvinning.

Företagsanvändare bör kontakta sin leverantör och kontrollera villkoren i köpekontraktet. Denna produkt får inte blandas med annat kommersiellt avfall.

Snabbguide



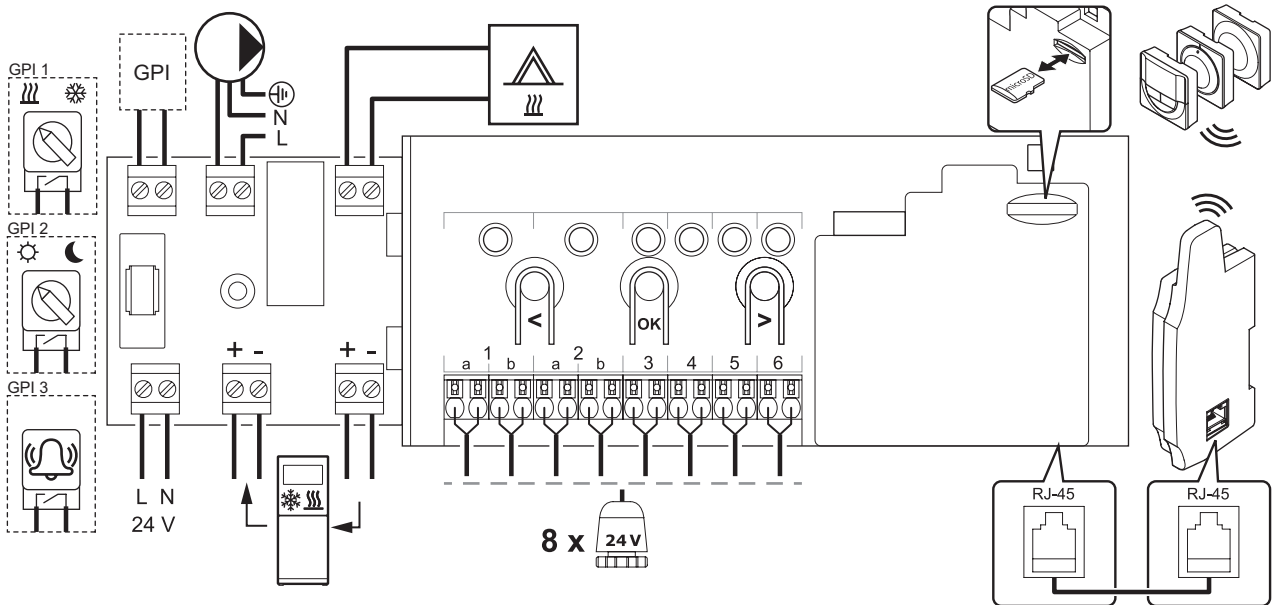
OBS!

Det här är en snabbstartguide som kan användas som minneslista av erfarna installatörer. Vi vill starkt rekommendera dig att läsa igenom hela handboken innan du installerar reglersystemet.



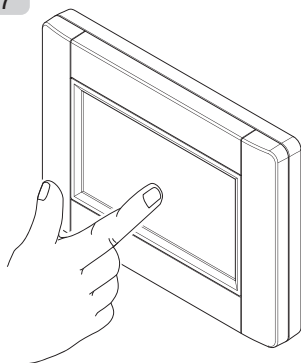
VARNING!

Elektrisk installation och service innanför skyddskåpor där spänningar på 230 V AC finns, måste utföras under överinseende av en behörig elektriker.

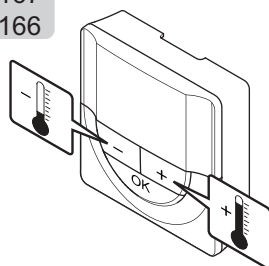


Bruksanvisning för interface och termostat

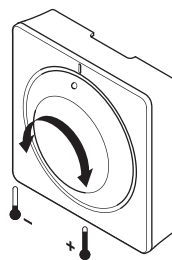
I-167



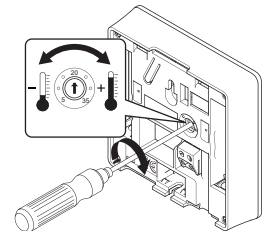
T-168
T-167
T-166

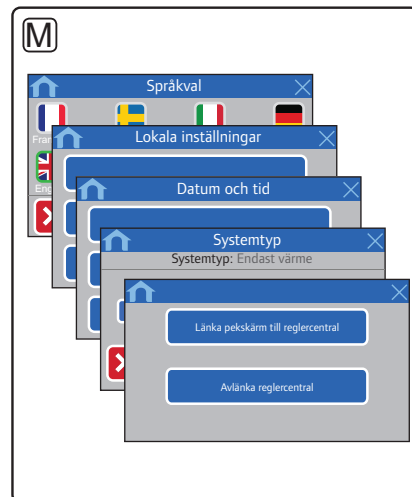
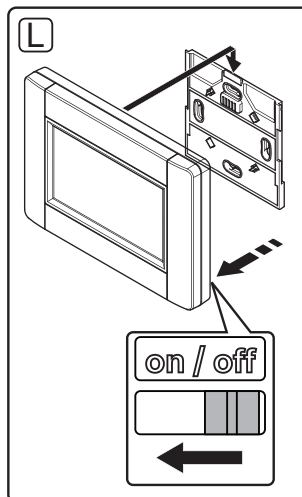
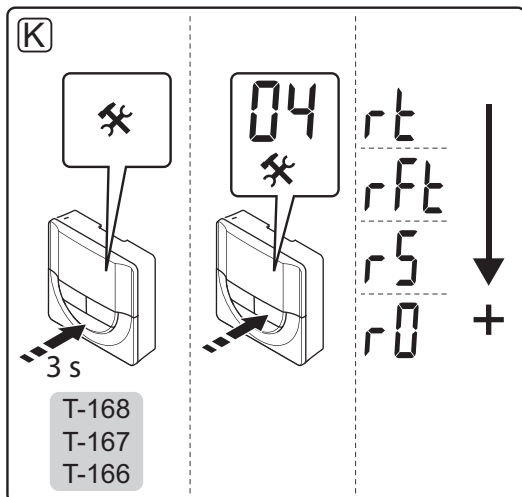
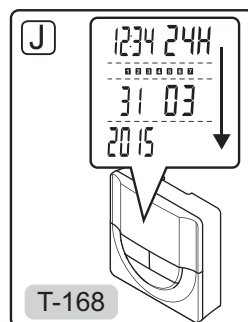
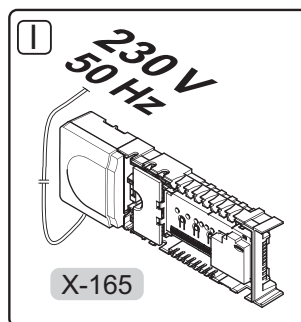
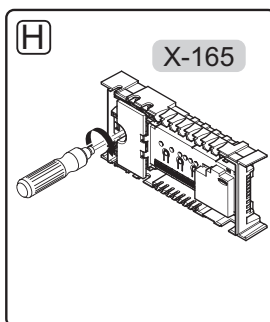
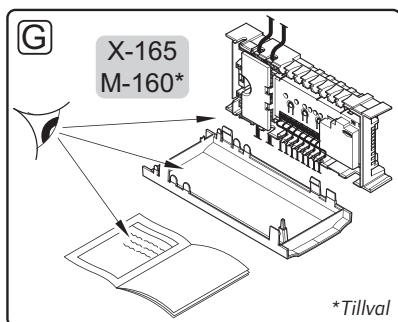
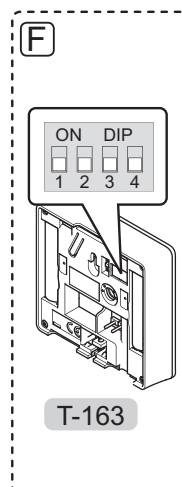
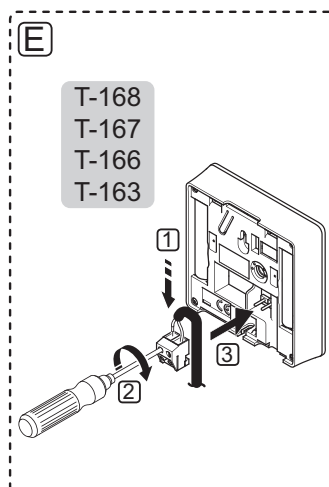
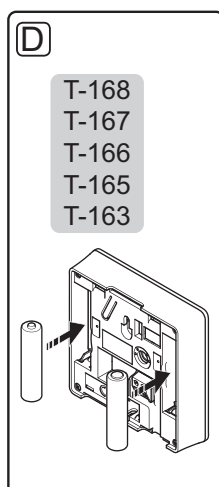
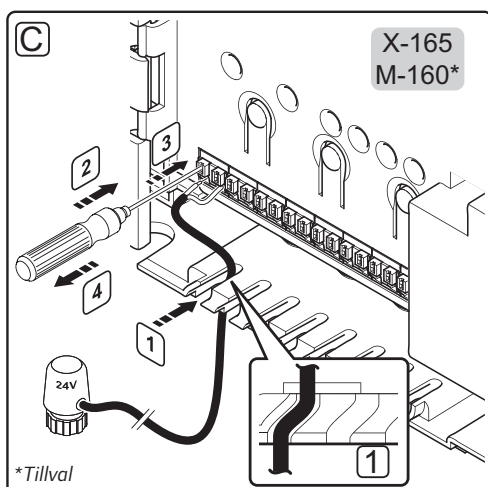
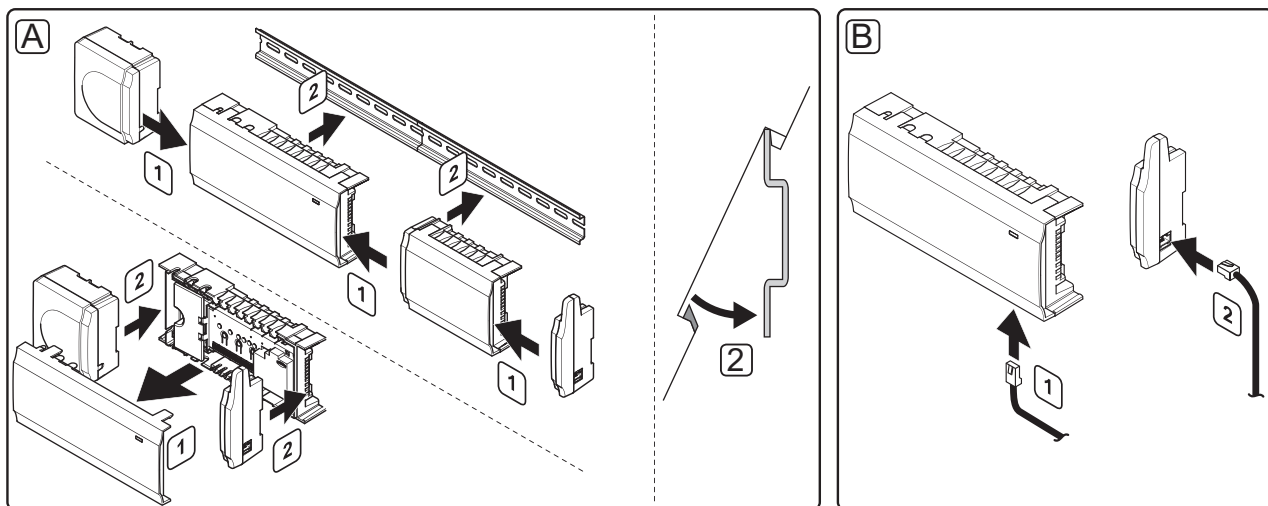


T-165



T-163





Installation



VARNING!

Transformatormodulen är tung och kan lossna om reglercentralen hålls upp och ner utan locket på.



OBS!

Kablar mellan transformator och reglerkort måste kopplas ur före isärtagning.



OBS!

Anslut bara ett styrdon för varje kanal. Kanalerna 01 och 02 har dubbla utgångar (a och b) för två styrdon.



FÖRSIKTIGT!

Kontrollera att varje styrdon ansluts till rätt kanal så att termostaterna styr rätt kretsar.



OBS!

Åtminstone en termostat måste registreras innan man registrerar en systemenhet.



OBS!

Upp till fyra reglercentraler kan anslutas till ett interface (pekskärm).



FÖRSIKTIGT!

Om fler än en reglercentral finns tillgänglig i systemet, registrera då termostaten som en systemenhet till masterreglercentralen.



FÖRSIKTIGT!

Switcharna på termostaten för offentlig miljö måste ställas in innan termostaten registreras.



FÖRSIKTIGT!

Switcharna på termostaten för offentlig miljö måste ställas in på en av de tillgängliga funktionerna, annars kan inte termostaten registreras.

- A. Montera den fullständiga utrustningen, eller delar av den, på väggen med antingen en DIN-skena eller med skruv och plugg.

Om reglercentralen installeras inuti ett metallskåp, behöver antennen placeras på utsidan av skåpet.

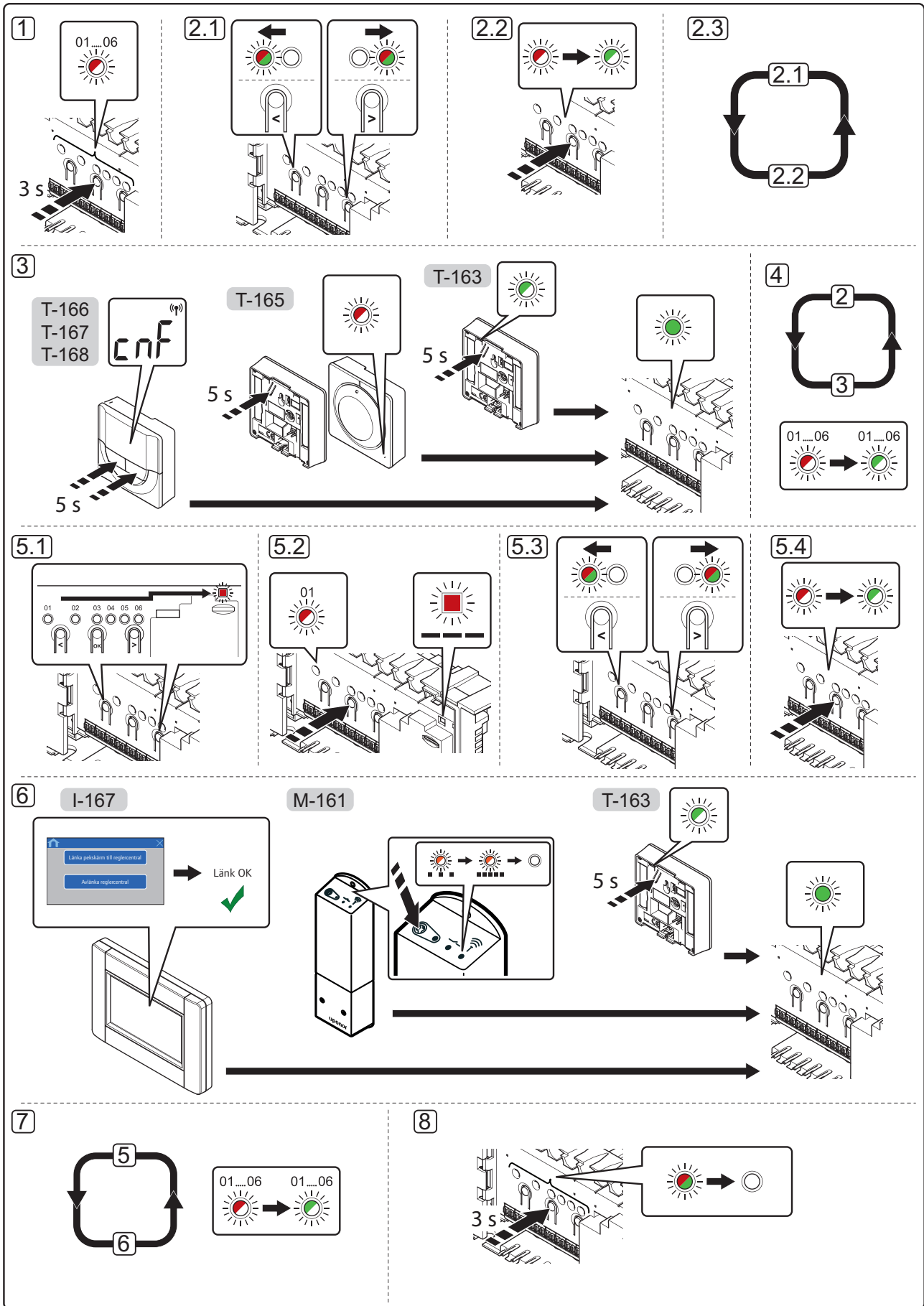
- B. Anslut antennen till reglercentralen med den medföljande antennkabeln.
 C. Anslut styrdonen.
 D. Sätt in batterierna i termostaterna.
 E. Anslut en valfri extern givare (endast kompatibla termostater).

- F. Ställ in DIP-switchen på termostaten för offentlig miljö T-163.

Funktion*	Brytare			
	1	2	3	4
Standard rumstermostat	Av	Av	Av	Av
Standard rumstermostat med en golvtemperaturgivare	På	Av	Av	Av
Standard rumstermostat eller systemenhet med en utomhustemperaturgivare	Av	På	Av	Av
Systemenhet tillsammans med en framledningstemperaturgivare för värme/kyla omkoppling.	Av	Av	På	Av
Systemenhet där givar-ingången används för omkoppling av Komfort/ECO	Av	Av	Av	På
Extern givare	Av	På	Av	På
Systemenhet där givar-ingången används för omkoppling av värme/kyla	Av	Av	På	På

* Termostaten kan endast registreras som en systemenhet till ett Wave PLUS system med flera reglercentraler, om det är registrerat till masterreglercentralen.

- G. Kontrollera att ledningsdragningen är komplett och korrekt utförd:
- Styrdon
 - Reglage värme/kyla
 - Cirkulationspump
- H. Se till att 230 V AC-facket på reglercentralen är stängt och att fästskruven är åtdragen.
- I. Anslut nätkabeln till ett 230 V AC uttag, eller om lokala omständigheter så kräver, till en kopplingsdosa.
- J. Ställ in tid och datum på termostater (endast digital termostat T-168).
- K. Välj läge på termostaten (inställningsmeny **04**, endast på digitala termostater). Förinställning: **RT** (standard rumstermostat)
- L. Starta interfacet och koppla in det till laddaren.
- M. Följ startguiden på interfacet fram till registrering.
- L. Registrera termostater, interfacet och andra systemenheter, i den ordningen (nästa sida).



Registrera en termostat eller systemenhet till reglercentralen



OBS!

Åtminstone en termostat måste registreras innan man registrerar en systemenhet.

För att registrera rumstermostater och systemenheter (interface etc.) till reglercentralen:

1. Tryck på och håll nere knappen **OK** på reglercentralen i ca. 3 sekunder tills lysdioden för kanal 1 (eller den första oregistrerade kanalen) blinkar röd.
2. **Val av kanal för styrdon**
 - 2.1 Använd knapparna < eller > för att flytta markören (lysdioden blinkar röd) till önskad kanal.
 - 2.2 Tryck på knappen **OK** för att välja kanal för registrering. Lysdioden för den valda kanalen börjar blinka grön.
 - 2.3 Upprepa steg 2.1 och 2.2 tills alla kanaler som ska registreras med termostaten är valda (lysdioder blinkar gröna).

OBS! Vi rekommenderar att registrera alla kanaler till termostaten samtidigt.

3. Registrering av termostat

Termostat T-163 som en termostat, med olika funktioner

- 3.1 Tryck försiktigt på och håll nere registreringsknappen på termostaten, släpp knappen när lysdioden börjar blinka grön (i hålet ovanför registreringsknappen).
Lysdioden för den valda kanalen på reglercentralen lyser nu fast grön och registreringen är klar.

Termostat T-165

- 3.1 Tryck försiktigt på och håll nere registreringsknappen på termostaten, släpp knappen när lysdioden på framsidan av termostaten börjar blinka.
Lysdioden för den valda kanalen på reglercentralen lyser nu fast grön och registreringen är klar.

Termostat T-166, T-167 och T-168

- 3.1 Tryck på och håll nere knapparna - och + på termostaten tills texten **CnF** (konfigurera) och en kommunikationssymbol visas.
Lysdioden för den valda kanalen på reglercentralen lyser nu fast grön och registreringen är klar.

4. Upprepa stegen 2 och 3 tills alla tillgängliga termostater har registrerats.

5. Val av kanal för systemenhet

- 5.1 Använd knapparna < eller > för att flytta markören till kraft-lysdioden (lysdioden blinkar röd).

- 5.2 Tryck på knappen **OK** för att komma till systemets registreringsläge för kanaler. Nätlysdioden blinkar med: lång lystid, kort paus, lång lystid, och lysdioden för kanal 1 blinkar röd.

- 5.3 Välj en systemkanal, se listan nedan.

1 = Pekskärmsinterface

2 = Relämodul

3 = Termostat för offentliga miljöer med utomhusgivare

4 = Termostat för offentliga miljöer med omkoppling av värme/kyla från kontakt eller omkoppling av värme/kyla från givaringång

5 = Termostat för offentliga miljöer med omkoppling av Komfort/ECO

- 5.4 Tryck på knappen **OK** för att välja kanal för systemenheten. Lysdioden för kanalen börjar blinka grön.

6. Registrering av systemenhet

Interface I-167

- 6.1 Tryck på **Länka pekskärm till reglercentral** i menyn **Radiolänk (Huvudmeny > Allmän. Inst.)**, eller **Startguide**, för att påbörja registreringen.
- 6.2 Interfacet registreras till reglercentralen. Lysdioden för den valda kanalen på reglercentralen lyser nu fast grön och registreringen är klar.

Termostat T-163 som en systemenhet, med olika funktioner

- 6.1 Tryck försiktigt på och håll nere registreringsknappen på termostaten, släpp knappen när lysdioden börjar blinka grön (i hålet ovanför registreringsknappen).
Lysdioden för den valda kanalen på reglercentralen lyser nu fast grön och registreringen är klar.

Relämodul M-161

- 6.1 Tryck på och håll nere registreringsknappen på relämodulen tills lysdioderna på modulen börjar blinka långsamt.
Lysdioden för den valda kanalen på reglercentralen lyser nu fast grön och lysdioderna på relämodulen börjar blinka snabbt igen, för att sedan slockna efter några sekunder.

7. Upprepa stegen 5 och 6 tills alla tillgängliga systemenheter har registrerats.

8. Avsluta registrering

För att avsluta registrering och återvända till driftläge, tryck på och håll nere knappen **OK** på reglercentralen i ca. 3 sekunder tills de gröna lysdioderna slocknar.

Registrering av flera reglercentraler

Upp till fyra reglercentraler kan anslutas till ett interface (pekskärm).

Se avsnittet *Registrera termostat eller interface till en reglercentral* för mer information.

Avregistrera en kanal eller systemenhet

Om en kanal eller systemenhet har registrerats felaktigt eller om en registrering av en termostat behöver göras om, är det möjligt att ta bort den nuvarande registreringen från reglercentralen.



OBS!

Reglercentralen måste avregistreras även i interfacet (pekskärmen). Gå till **Huvudmeny > Allmän. Inst. > Radiolänk** och avregistrera.

För att avregistrera en kanal:

1. Gå till registreringsläge. Lysdioden för kanal 1 blinkar röd/grön, eller den första oregistrerade kanalen blinkar röd.
2. Om en systemenhet (interface etc.) ska avregistreras, gå till systemets registreringsläge för kanaler. Kraftlysdioden blinkar med: lång lystid, kort paus, lång lystid, och lysdioden för kanal 1 blinkar röd/grön.
3. Använd knapparna < eller > för att flytta markören (lysdioden blinkar röd) till den valda kanalen (blinkar grön om registrerad) för att avregistrera.
4. Tryck på knapparna < och > samtidigt tills lysdioderna för de valda kanalerna börjar blinka röda (ungefär 5 sekunder).

Avregistrering av alla kanaler

Om en eller flera kanaler (termostater eller systemenhet) har registrerats felaktigt, är det möjligt att ta bort alla registreringar samtidigt.



OBS!

Reglercentralen måste vara avregistrerad även i interfacet (pekskärmen). Gå till **Huvudmeny > Allmän. Inst. > Radiolänk** och avregistrera.

Upphävande av alla kanalregistreringar:

1. Gå till registreringsläge. Lysdioden för kanal 1 blinkar röd/grön, eller den första oregistrerade kanalen blinkar röd.
2. Tryck på knapparna < och > samtidigt tills lysdioderna för alla kanaler utom en slocknar (ungefär 10 sekunder). Den återstående blinkar röd.

Rumsbypass

För att nå inställningarna för bypass, måste reglercentralen vara registrerad till interfacet (pekskärmen).

1. På interfacet (pekskärmen), gå till menyn för **Rumsbypass, Huvudmeny > Systeminställningar > Rumsbypass**.
2. Välj en reglercentral.
3. Välj upp till två rum.
4. Tryck på knappen **Bekräfta** för att spara och lämna menyn.

Övriga funktioner

Se den fullständiga bruksanvisningen för mer information om autobalansering av styrdon (elimineras behovet av manuell balansering, alltid aktiverat), integrering med värmepump, kyla och inställningar av Komfort/ECO, U@home, Rumskontroll, Framledningskontroll, etc.

Tekniska data

Allmänt	
IP	IP20 (IP: kapslingsklass för produktens aktiva delar och skydd mot vatten)
Högsta relativa fuktighet i omgivningsluften	max 85 % vid 20 °C
Interface (endast Wave PLUS)	
CE-märkning	
Lågspänningsprovning	EN 60730-1 och EN 60730-2-1
EMC-provning (elektromagnetisk kompatibilitet)	EN 60730-1
Strömförsörjning	230 V AC +10/-15 %, 50 Hz i väggmonterad kopplingsdosa eller mini USB anslutning
Drifttemperatur	0 °C – +45 °C
Förvaringstemperatur	-20 °C – +70 °C
Reglercentral/interface SD-kort (endast Wave PLUS)	
Typ	micro SDHC, UHS eller Standard
Kapacitet	4 – 32 GB, FAT 32 formatering
Hastighet	Klass 4 – 10 (eller högre)

Antenn	
Strömförsörjning	Från reglercentral
Radiofrekvens	868,3 MHz
Sändarens intermittensfaktor	< 1 %
Mottagarklass	2

Termostat	
CE-märkning	
Lågspänningsprovning	EN 60730-1* och EN 60730-2-9***
EMC-provning (elektromagnetisk kompatibilitet)	EN 60730-1 och EN 301-489-3
ERM-provning (elektromagnetisk kompatibilitet och frågor om radiospektrum)	EN 300 220-3
Strömförsörjning	Två 1,5 V alkaliska batterier typ AAA
Spänning	2,2 V – 3,6 V
Drifttemperatur	0 °C – +45 °C
Förvaringstemperatur	-10 °C – +65 °C
Radiofrekvens	868,3 MHz
Sändarens intermittensfaktor	< 1 %
Anslutningar (endast termostater)	0,5 mm ² – 2,5 mm ²

Relämodul	
CE-märkning	
Lågspänningsprovning	EN 60730-1* och EN 60730-2-1***
EMC-provning (elektromagnetisk kompatibilitet)	EN 60730-1 och EN 301-489-3
ERM-provning (elektromagnetisk kompatibilitet och frågor om radiospektrum)	EN 300 220-3
Strömförsörjning	230 V AC +10/-15 %, 50 Hz eller 60 Hz
Drifttemperatur	0 °C – +50 °C
Förvaringstemperatur	-20 °C – +70 °C
Max effektförbrukning	2 W
Reläutgångar	230 V AC +10/-15 %, 250 V AC 8 A max
Nätanslutning	1 m kabel med eurokontakt
Anslutningar	Max 4,0 mm ² solid, eller 2,5 mm ² flexibel med hylsa

Reglercentral	
CE-märkning	
Lågspänningsprovning	EN 60730-1* och EN 60730-2-1***
EMC-provning (elektromagnetisk kompatibilitet)	EN 60730-1 och EN 301-489-3
ERM-provning (elektromagnetisk kompatibilitet och frågor om radiospektrum)	EN 300 220-3
Strömförsörjning	230 V AC +10/-15 %, 50 Hz eller 60 Hz
Inre säkring	T5 F3.15AL 250 V, 5x20 3.15 A snabb
Inre säkring, värmepumpsutgång	TR5-T 8,5 mm Wickmann 100 mA trög
Drifttemperatur	0 °C – +45 °C
Förvaringstemperatur	-20 °C – +70 °C
Max effektförbrukning	45 W
Utgångar för pump- och pannrelä	230 V AC +10/-15 %, 250 V AC 8 A max
GPI	Endast slutande kontakt
Värmepumpsingång (endast Wave PLUS)	12 – 24 V DC /5 – 20 mA
Värmepumpsutgång (endast Wave PLUS)	5 – 24 V DC /0.5 – 10 mA, sänkning av ström ≤ 100 mW
Ventilutgångar	24 V AC, 4 A max
Nätanslutning	1 m kabel med eurokontakt
Anslutningar för nät, pump, GPI och panna	Max 4,0 mm ² solid, eller 2,5 mm ² flexibel med hylsa
Anslutningar för ventilutgångar	0,2 mm ² – 1,5 mm ²

*) EN 60730-1 Automatiska elektriska styr- och reglerdon för hushållsbruk - Del 1: Allmänna fordringar

**) EN 60730-2-1 Automatiska elektriska styr- och reglerdon för hushållsbruk - Del 2-1: Särskilda fordringar på styr- och reglerdon för elektriska hushållsapparater

***) EN 60730-2-9 Automatiska elektriska styr- och reglerdon för hushållsbruk - Del 2-9: Särskilda krav på temperaturkännande reglerdon

Kan användas i hela Europa

0682

Överensstämmelseförklaring:

Vi förklarar härmed under eget ansvar att de produkter som behandlas i denna anvisning uppfyller alla de väsentliga krav som framgår av direktiv 1999/5/EG från mars 1999.



Uponor AB; Uponor VVS
www.uponor.se

Uponor förbehåller sig rätten att utan föregående meddelande ändra specifikationerna för ingående komponenter enligt vår policy om ständig förbättring och utveckling.

Uponor