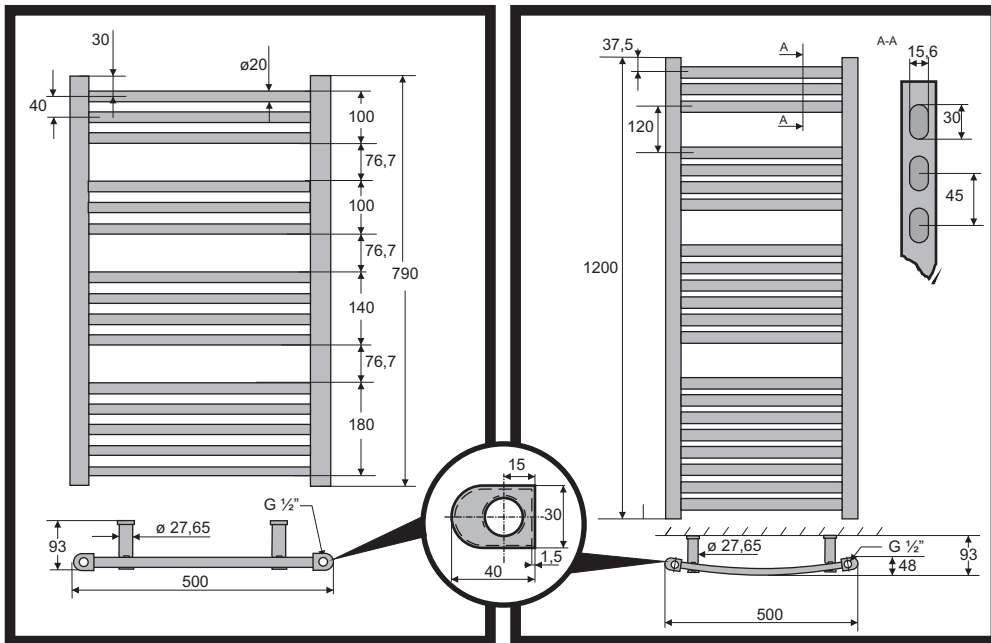
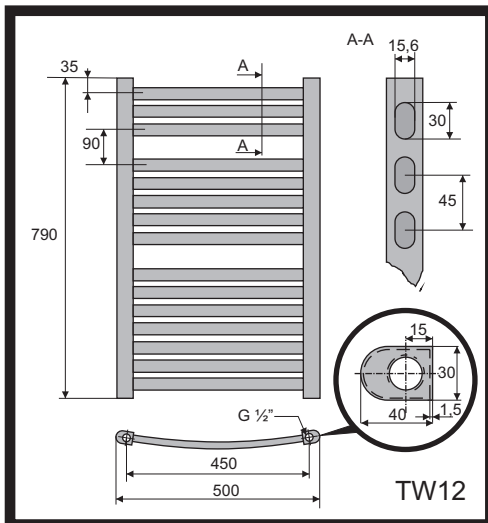


# Monteringsanvisning



Produktnummer **TW1**  
Storlek 790x500x93 (mm)  
Vikt 6 kg

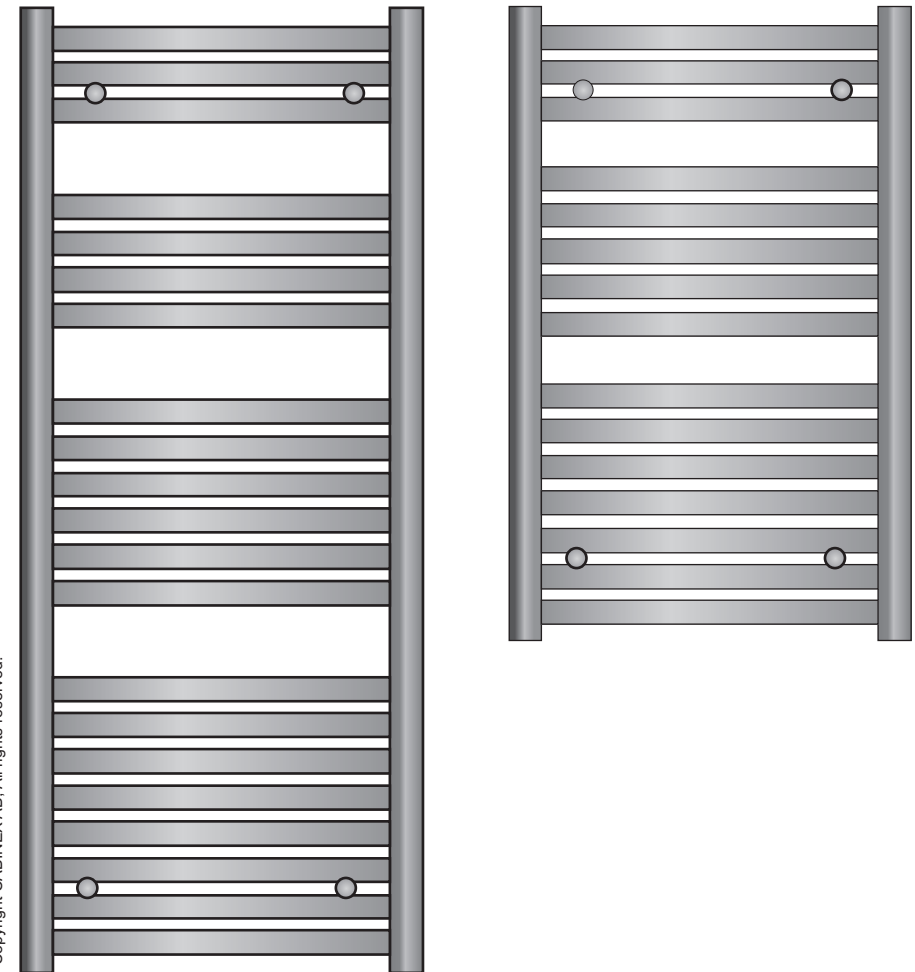
Produktnummer **TW12**  
Storlek 1200x500x93 (mm)  
Vikt 10 kg



Produktnummer **TW10**  
Storlek 790x500x93 (mm)  
Vikt 7 kg



- **Lek inte** runt eller med handdukstorken!
- Endast personer som har **förståelse för produkten** får använda denna.
- **Vrid ur vatten** ur handdukar och kläder före användning
- **Rengör och underhåll** handdukstorken regelbundet
- Används endast till att torka **textiler**, (handdukar och kläder) tvättade i vatten
- Kontrollera att dessa textiler tål värmen från handdukstorken
- **Produkten blir varm!** Se till att handdukstorken placeras på säkert avstånd från personer (barn inkluderat) som riskerar att skada sig på handdukstorken.



Copyright CABINEX AB. All rights reserved.

Material: Blankkrom /Stål

TW1  
TW10  
TW12

CABINEX AB, Svetsaregatan 1, Ljungby, Sweden

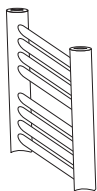
**CABINEX**™

**CABINEX**™



- Kontrollera att du har alla delar enligt innehåll. Kontakta din återförsäljare om någon del är skadad eller saknas.
- De plastskydd som sitter på torkställningens hörn skall avlägsnas

## Innehåll



Torkställning



Blindplugg



Avluftningsplugg



Väggstöd



Plugg för borrhål



Lång skruv



Kort skruv



Distanshållare



Ändhatt



Kryssbult



Busning

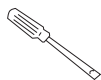


Gummiring

## Verktyg



PTFE-Tejp



Stor planmejsel



8 mm betongborr eller  
3 mm träborr



Hylsnyckelset



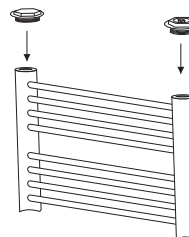
Skiftnyckel



Rengöringsduk

## Läs noga igenom bruksanvisningen innan produkten används

1

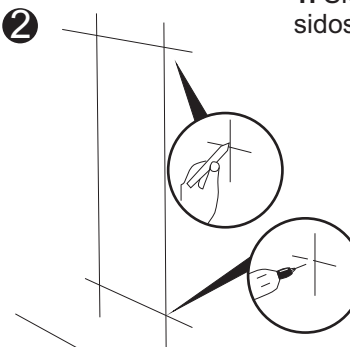


### Montering

Välj monteringsplats. Kontrollera att väggen klarar vikten av handdukstork och tunga "våta" handdukar.

Tegel eller betong är idealiska väggmaterial. Om torkställningen skall moteras mot gipsplatta måste förstärkning göras med träreglar.

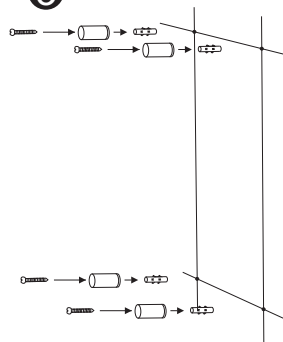
2



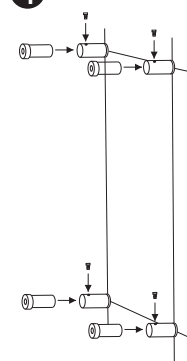
1. Skruva fast blindpluggen och avluftningspluggen i sidostagens översida. Använd PTFE-Tejp.

2. Väggfästena skall placeras ca 10 cm in från ställningens ytterkant. Placera två stöd nära ställningens ovkant och två stöd nära dess underkant. Placeringen kan varieras mellan tvärstagen för bästa monteringspunkt på väggen. Markera borrhålen med penna. Kontrollera punkterna med vattenpass. Beroende väggmaterial välj upphängningsmetod. Borra med lämpligt borr i väggen.

3



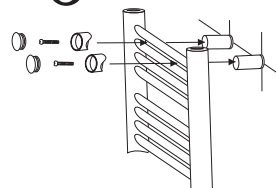
4



3. Skruva fast väggstödet i väggen med lämplig skruv (lång skruv kan ofta användas). Använd väggplugg i väggen om materialet kräver detta.

4. Placera en distanshållare i väggstödet, och fäst med kort skruv i hålet i väggstödet. Dra inte åt fullt, utan justering kan komma att behövas göras senare.

5



5. Häng upp ställningen på fästena och för in kryssbultarna i busningarna som dras fast i väggfästena, mellan tvärstagen. Kontrollera att busningarna ligger an mot tvärstagen. Tryck ställningen mot väggen, justera till önskat djup och dra åt de små skruvarna i väggfästet. Snäpp fast ändhattarna på fästena.

**Vattenanslutningar ska installeras på ett fackmannamässigt sätt, kontrollera med ditt försäkringsbolag!**