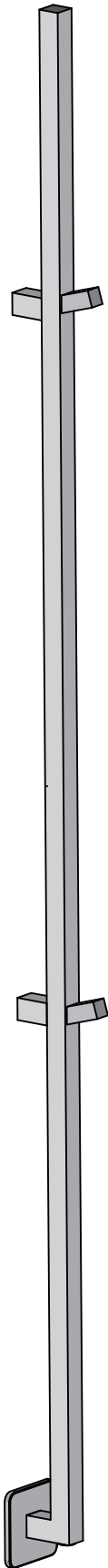


Elektrisk Handdukstork

1715 x 25 x 102 (mm)



TE1750

Vertikal design för 2 handdukar
För dold elanslutning
(för eldosa c/c 60 mm)

CABINEX

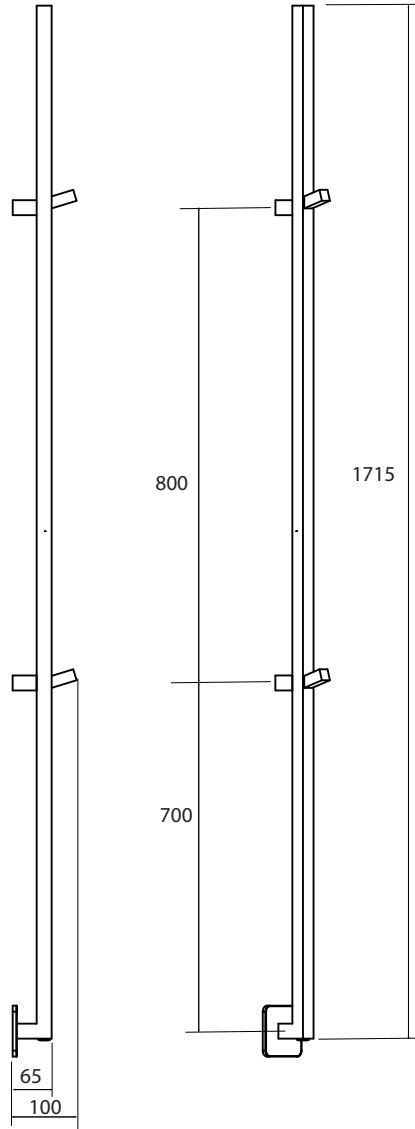
Mått

1715 x 25 x 100 (mm)

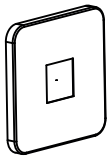


Anslut alltid till **jordfelsbrytare**. Elanslutning skall utföras av auktoriserad **elinstallatör**.

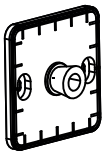
Always connect to a **residual current device**.
Electric installation must be carried out by an **electrician**.



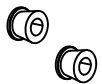
Innehåll



1st Täcklock (86x86mm)

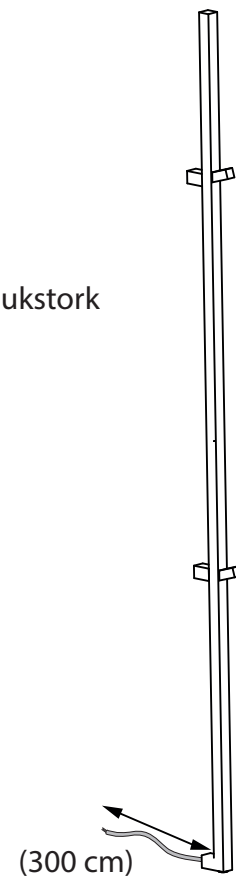


1st Doslock/Väggbricka



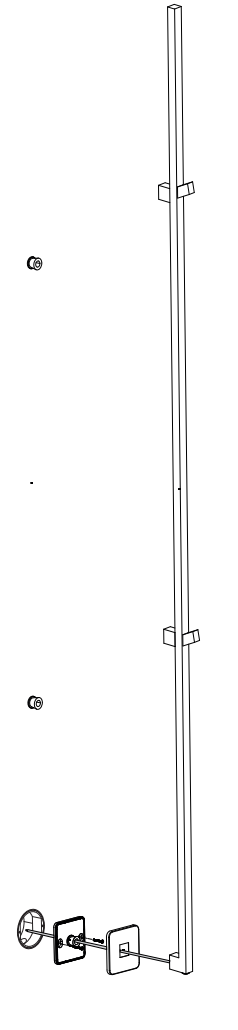
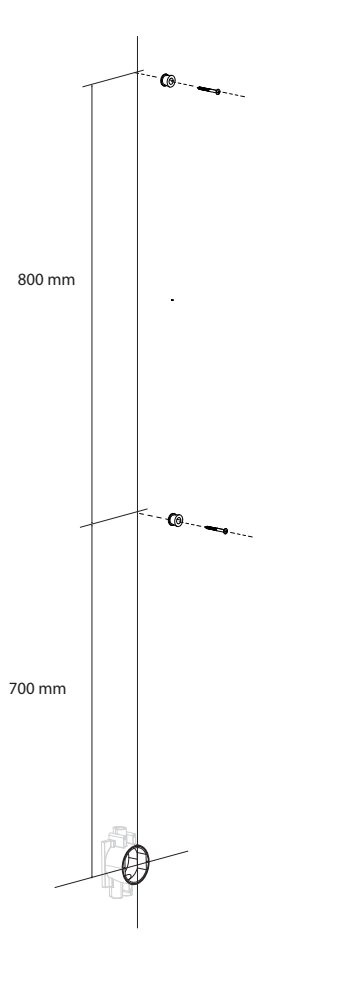
2st Väggfäste

1 st Handdukstork



Monteringsanvisning

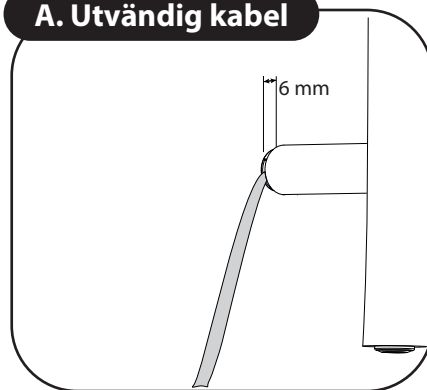
Mät/Markera



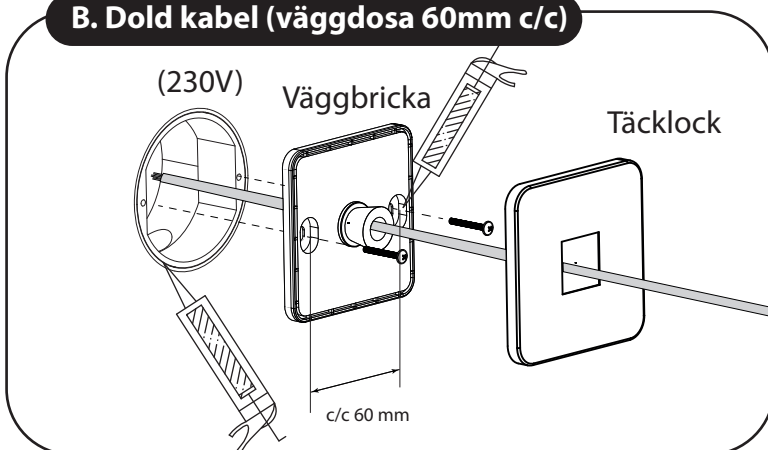
Elanslutning

Välj mellan att installera extern/utvärdig kabel eller intern/dold elinstallation, direkt i 60mm(c/c) väggdosa eller direkt mot vägg.

A. Utvärdig kabel

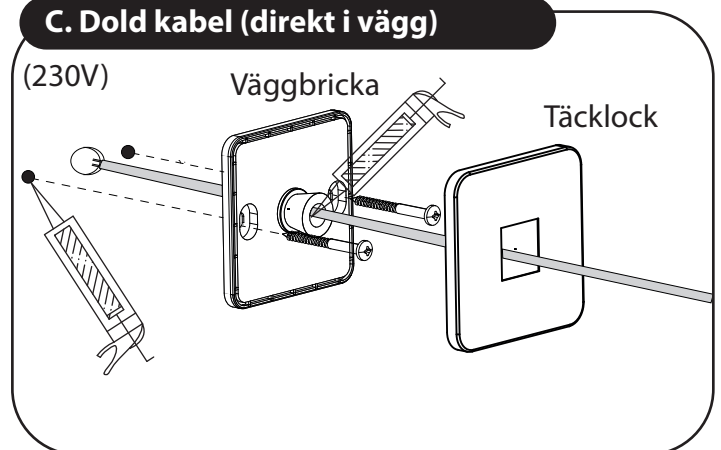


B. Dold kabel (väggdosa 60mm c/c)



Eldosa

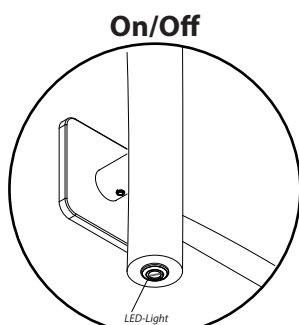
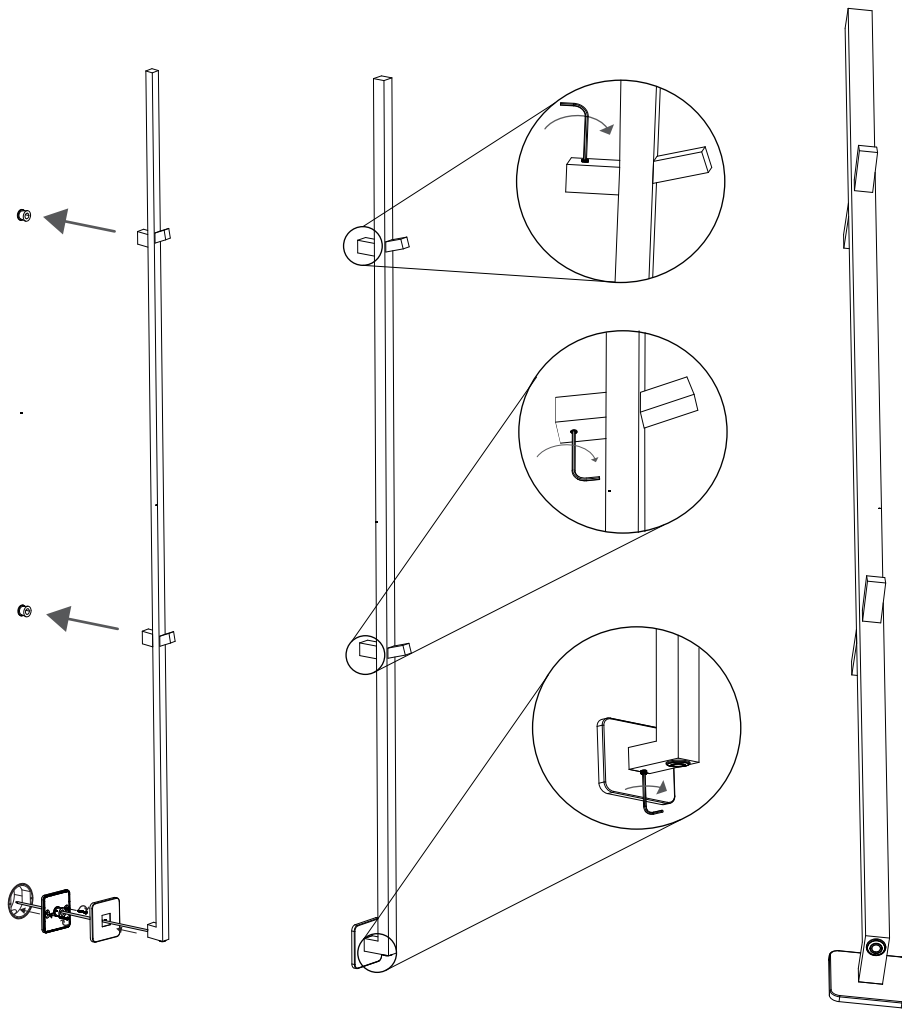
C. Dold kabel (direkt i vägg)



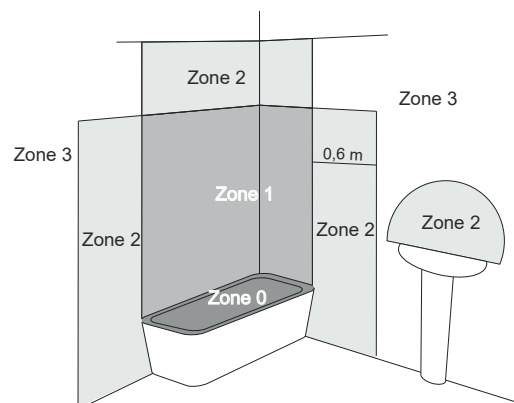
Direkt mot vägg

Se till att gummipackning bakom väggplatta tätar mot vägg. Ytterligare tätning i hål och mellan vägg och väggplatta kan göras med silikon. (följ gällande regler för säker elanslutning)

Skruva fast



On/off tryckknapp med
LED indikation



Zone 0 min. IP67
Zone 1 min. IP44
Zone 2 min. IP24
Zone 3 min. IP21



- Lek inte runt eller med handdukstorken
- Läs instruktioner före användning
- Vrid ur vatten ur handduk och kläder före användning
- Används endast för att torka textilier (tex handduk, kläder).
Kontrollera att textilerna tål värmen
- Häng ej i handdukstorken. Använd inte krafter som kan skada eller deformera handdukstorken
- Handdukstorken blir varm! Placera handdukstorken på ett säkert avstånd från person och andra produkter

CE

IP44

www.cabinex.se



230V
50Hz
40 W/35 W

Ansluten till



elretur

CABINEX™