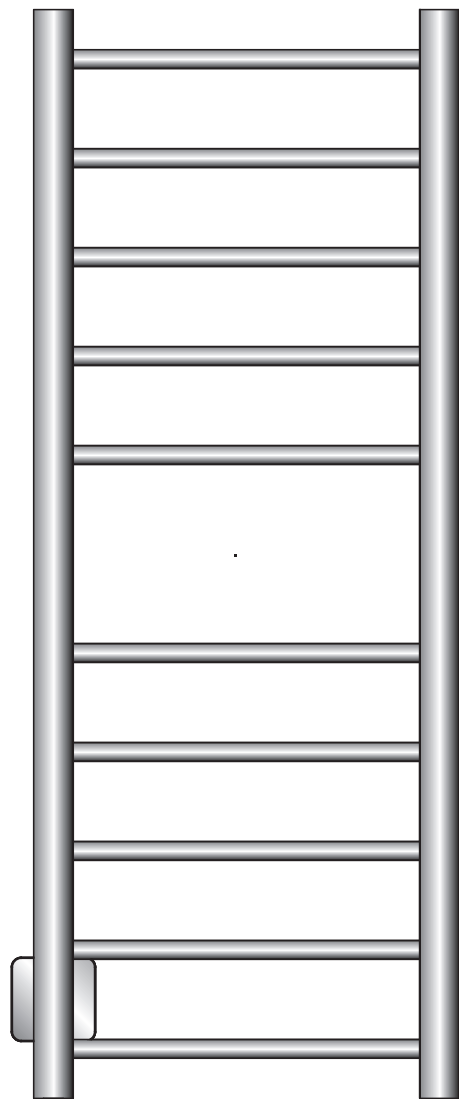


Elektrisk Handdukstork

1100 x 430 x 112 (mm)



TE110

Steg modell
För dold eller synlig
elanslutning



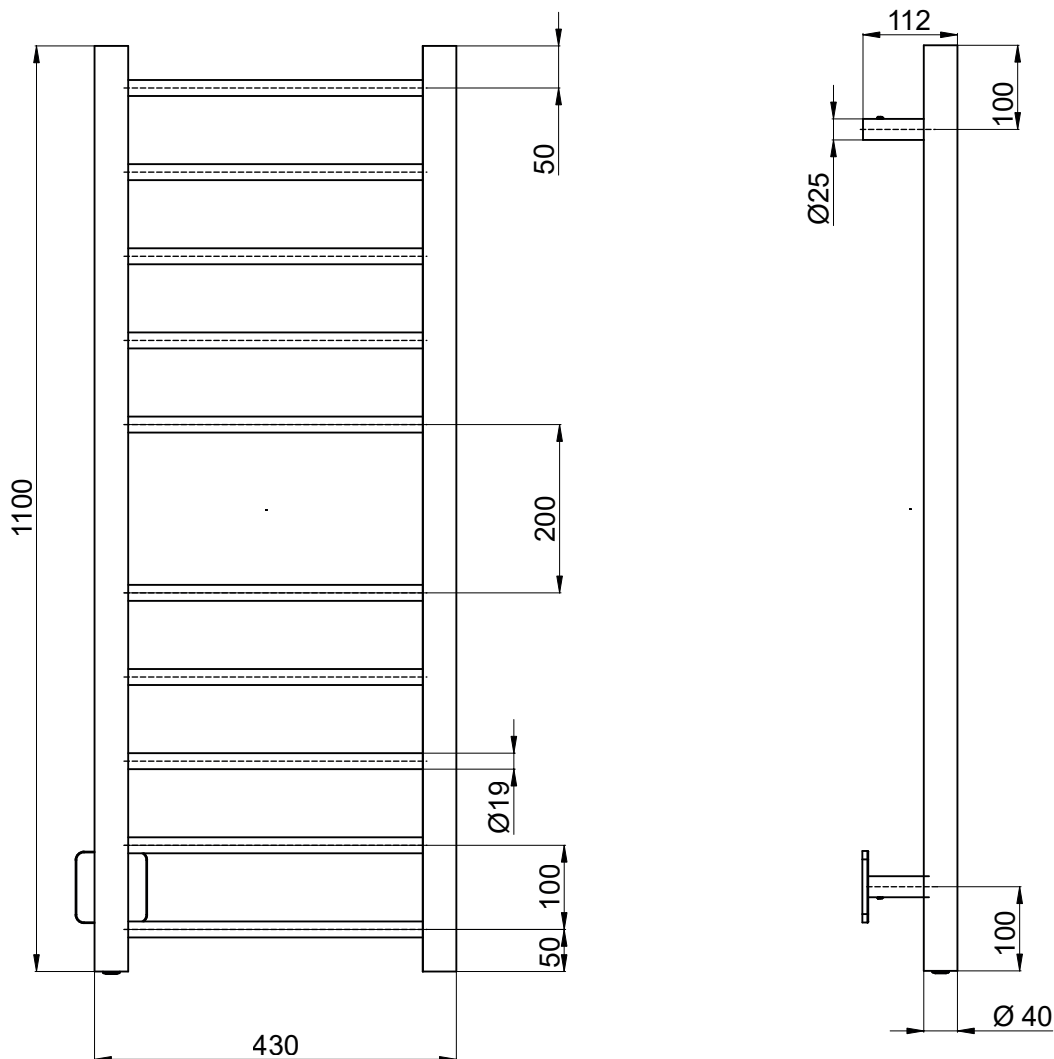
Anslut alltid till **jordfelsbrytare**. Elanslutning skall utföras av auktoriserad **elinstallatör**.

Always connect to a **residual current device**.
Electric installation must be carried out by an **electrician**.

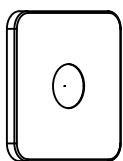
CABINEX

Mått

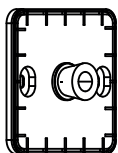
1100 x 430(472,5) x 112 (mm)



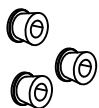
Innehåll



1 st Täcklock (86x86mm)



1 st Doslock/Väggbricka
(60mm c/c)

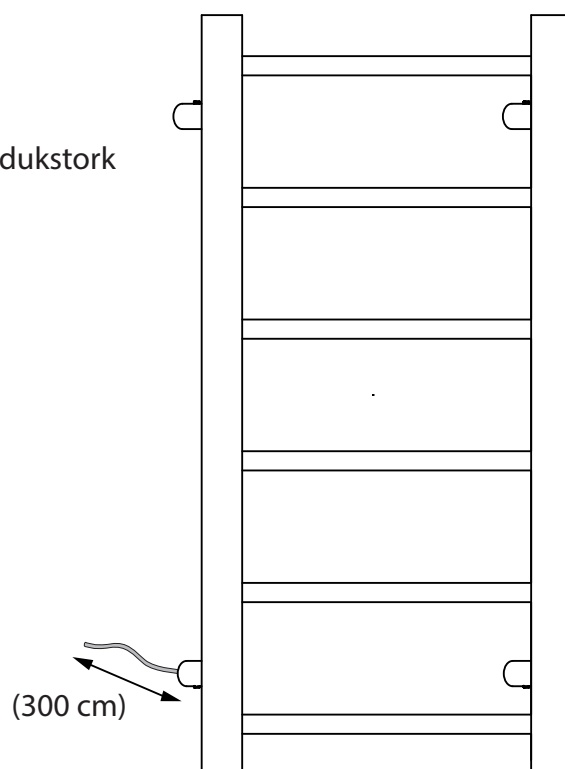


3 st Väggfäste



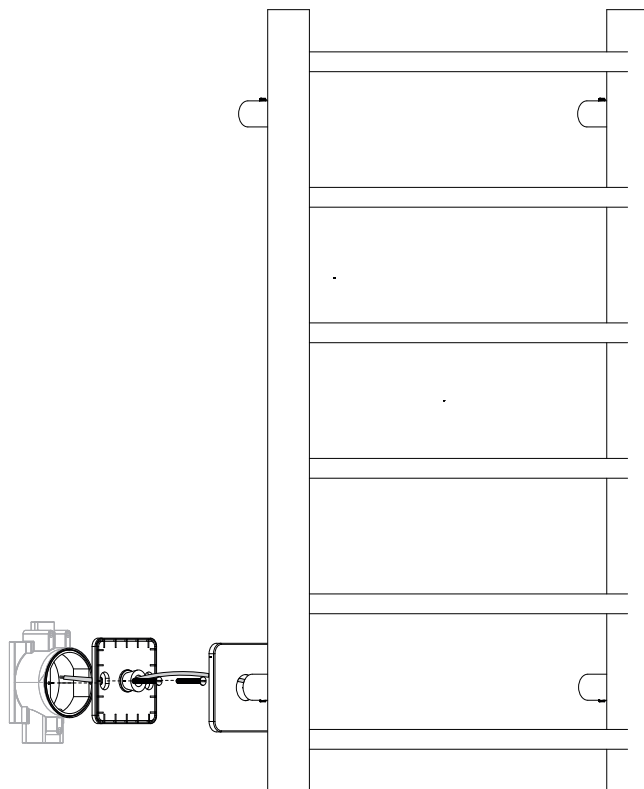
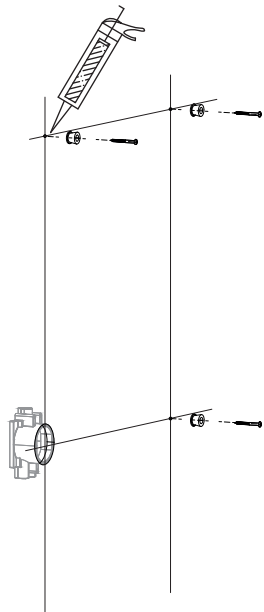
1 st Väggfäste (ersätter Väggbricka och Täcklock
vid utanpåliggande elanslutning)

1 st Handdukstork



Monteringsanvisning

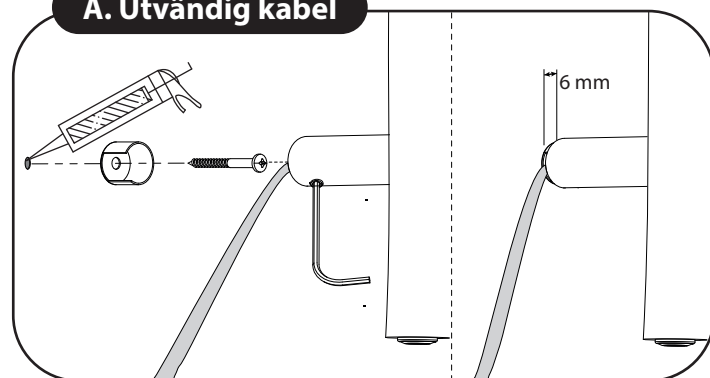
Mät/Markera



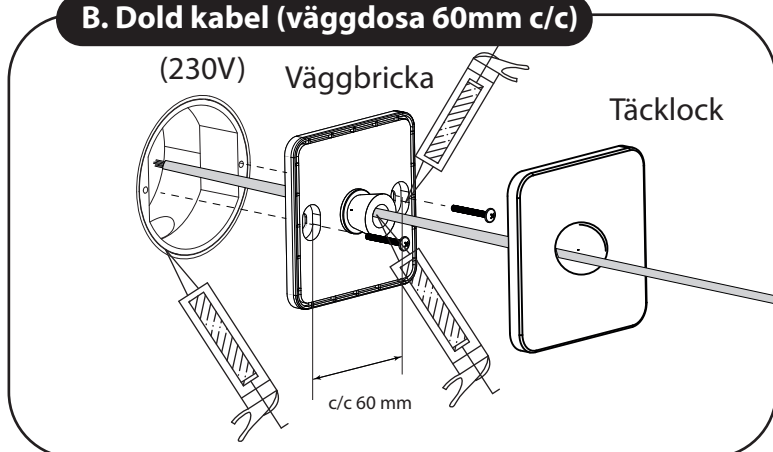
Elanslutning

Välj mellan att installera extern/utvärdig kabel eller intern/dold elinstallation, direkt i 60mm(c/c) väggdosa eller direkt mot vägg.

A. Utvärdig kabel

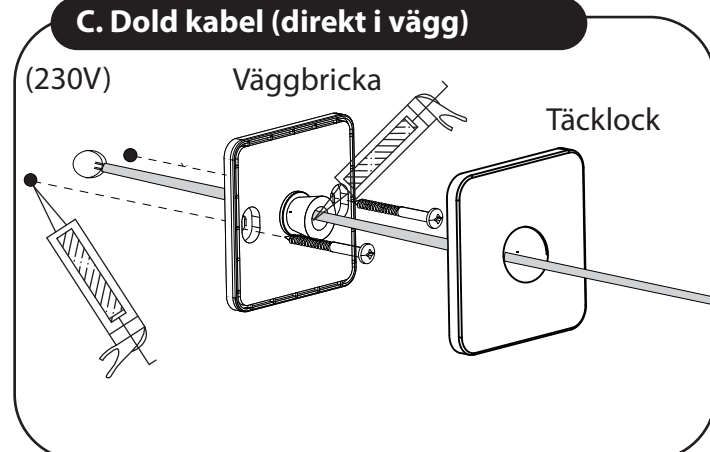


B. Dold kabel (väggdosa 60mm c/c)



Eldosa

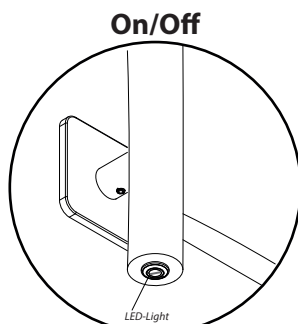
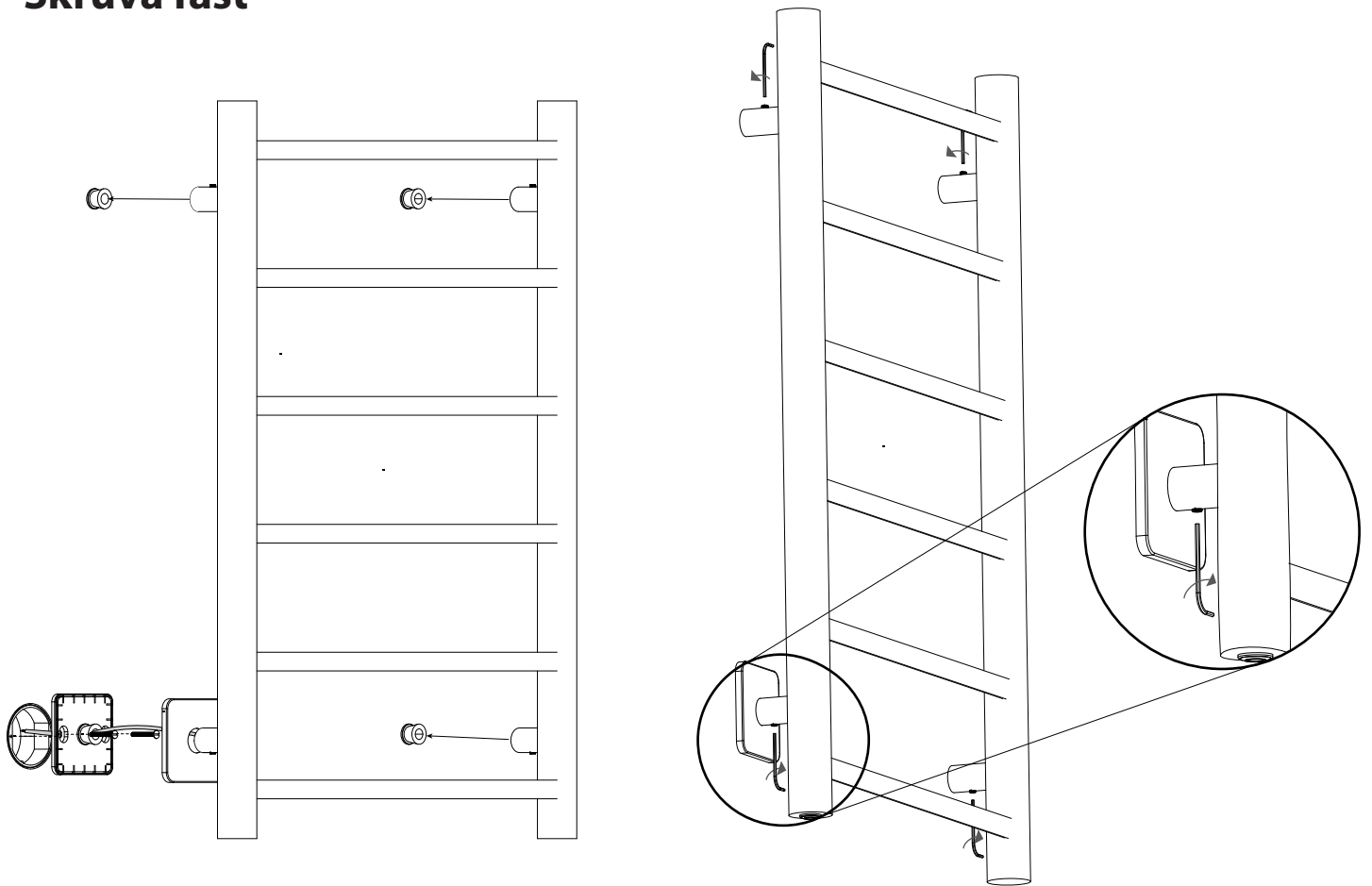
C. Dold kabel (direkt i vägg)



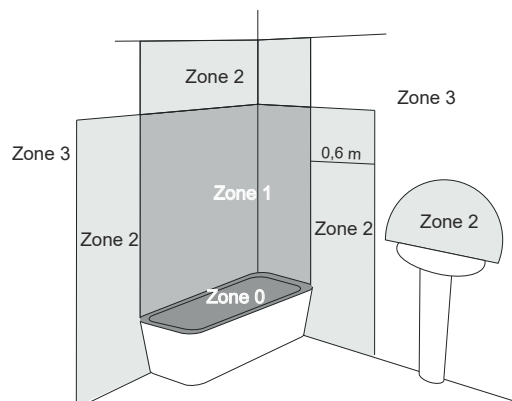
Direkt mot vägg

Se till att gummipackning bakom väggplatta tätar mot vägg. Ytterligare tätning i hål och mellan vägg och väggplatta kan göras med silikon. (följ gällande regler för säker elanslutning)

Skruva fast



On/off tryckknapp med LED indikation




Zone 0 min. IP67
Zone 1 min. IP44
Zone 2 min. IP24
Zone 3 min. IP21



- *Lek inte runt eller med handdukstorken*
- *Läs instruktioner före användning*
- *Vrid ur vatten ur handduk och kläder före användning*
- *Används endast för att torka textilier (tex handduk, kläder).
Kontrollera att textilerna tål värmen*
- *Häng ej i handdukstorken. Använd inte krafter som kan skada eller deformera handdukstorken*
- *Handdukstorken blir varm! Placera handdukstorken på ett säkert avstånd från person och andra produkter*

CE IP44
www.cabinex.se

 230V
50Hz
80 W/115 W

Ansluten till
 elretur

CABINEX™