

# **Raychem** FROSTGUARD-ECO-CEE74 TERMOSTAT



## **BESKRIVNING**

FrostGuard-ECO är en plug-in termostat med anläggningsgivare för användning tillsammans med FrostGuard värmekabel för frostskydd av rör.

Termostaten är försedd med stickpropp och ansluts i ett jordat eluttag. FrostGuard värmekabel ansluts sedan till termostaten.

FrostGuard-ECO levereras med en extern anläggningsgivare med 3 meter fast givarkabel, som inte kan kortas eller förlängas. Anläggningsgivaren placeras normalt på rörledningen men kan även användas som en lufttemperaturgivare vid behov.

Termostaten har ett justerbart inställningsvärde (börvärde) mellan 0-10 °C. FrostGuard-ECO möjliggör energibesparingar med upp till 80% jämfört med en anläggning utan styrning.

## **APPLIKATIONER**

FrostGuard-ECO är lämplig för användning i:

- Bostäder
- Garage
- Fritidshus
- Husvagnar
- Lantbruk och trädgård
- Byggaracker och andra tillfälliga installationer

Frostskydd av kondensvatten från t ex värmepumpar och kylmaskiner.

Kan även användas för styrning av andra stickproppsförsedda apparater.

## **FÖRDELAR**

Enkel installation - anslut termostaten till ett jordat uttag, placera givaren och anslut FrostGuard värmekabel.

Ger betydande energibesparingar på upp till 80%.

Förhindrar att FrostGuard är kontinuerligt påslagen under vinterperioden.

Vattentemperaturen stiger inte på grund av värmekabelinstallationen.

# FROSTGUARD-ECO-CEE74 TERMOSTAT

## TEKNISKA DATA

Nätspänning:	230 Vac
Temperaturområde:	0 °C till 10 °C
Max. drifttemperatur:	+40 °C
Min. drifttemperatur:	-20 °C (givaren klarar en lägre temperatur)
IP-klass:	IP20, för placering inomhus
Mått:	105 mm x 73 mm x 83,3 mm (H x B x D).
Godkännanden:	Testad och godkänd enligt EN 60730-1 och EN 60730-2-9, CE-märkt.
LED-indikering:	(i) Spänning fram till enheten (röd LED) a. Spänning fram till värmekabeln (grön LED) (ii) b. Indikering av fel på givarkabeln (orange LED)

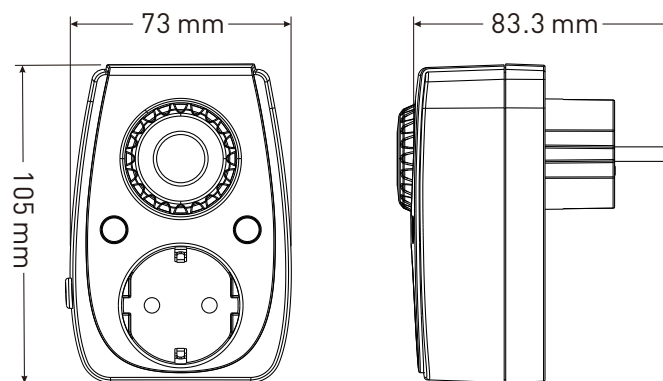
## PRODUKTREFERENS

Artikelbenämning	Produktbeskrivning	E-nr	RSK	EAN-kod
R-FG-CONT-ECO-CEE74	FrostGuard ECO Control	85 817 01	243 02 87	5414506013351

## RELATERADE PRODUKTER

Produktnamn	E-nr	RSK-nr
FrostGuard 2 m	89 461 02	240 80 72
FrostGuard 4 m	89 461 04	240 80 73
FrostGuard 6 m	89 461 06	240 80 74
FrostGuard 8 m	89 461 08	240 80 75
FrostGuard 10 m	89 461 10	240 80 76
FrostGuard 13 m	89 461 13	240 80 77
FrostGuard 16 m	89 461 16	240 80 78
FrostGuard 19 m	89 461 19	240 80 79
FrostGuard 22 m	89 461 22	240 80 80
FrostGuard 25 m	89 461 25	240 80 81

## MÅTT





[WWW.PENTAIRTHERMAL.SE](http://WWW.PENTAIRTHERMAL.SE)

**SVERIGE**

Tel: 031-335 58 00  
Fax: 031-335 58 99  
[salesse@pentair.com](mailto:salesse@pentair.com)

All Pentair trademarks and logos are owned by Pentair. All other brand or product names are trademarks or registered marks of their respective owners. Because we are continuously improving our products and services, Pentair reserves the right to change specifications without prior notice. Pentair is an equal opportunity employer.

© 2013 Pentair. All Rights Reserved.