

RoyalBath

 S W E D E N

www.RoyalBath.se

Instruktion

RNY1001

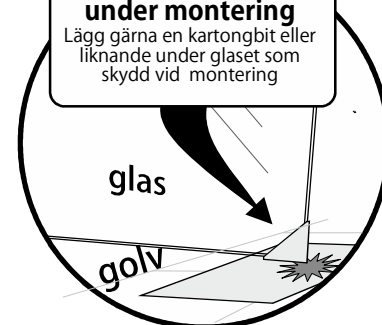
Äkta NEW YORK vägg!

8mm glas



OBS!
Behåll hörnskydd
under montering

Lägg gärna en kartongbit eller
 liknande under glaset som
 skydd vid montering



Vägg- och Golvprofil

Snygg golv- och vägg aluminiumprofil för 6-8 mm glas, med ändlock. Kapas till önskad längd

Innehåll/Mått

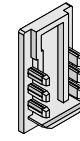
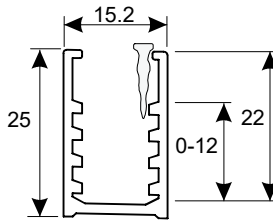
Passar 6-8mm glas

Vägg-/Golv-/tak PROFIL

RB205
L=1000 m

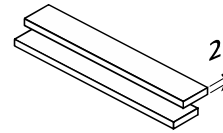
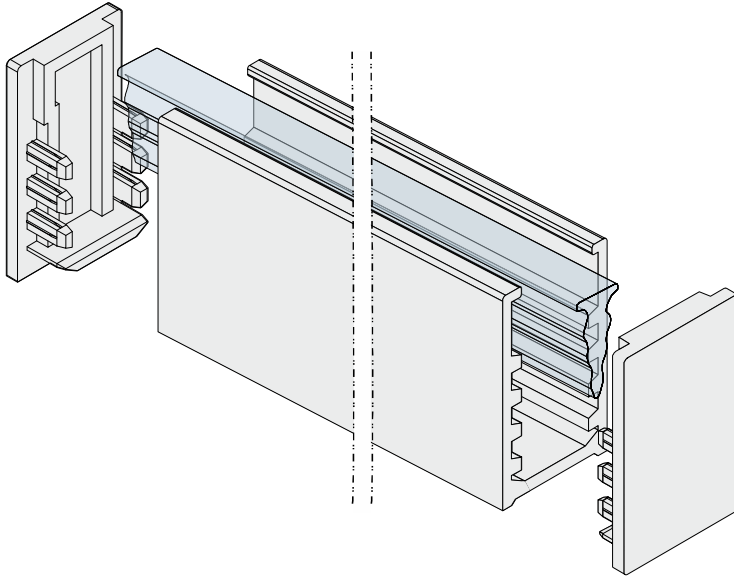
RB210
L=2000 m

Aluminiumprofil
1st 25x14 mm



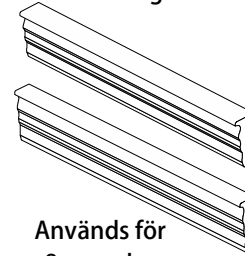
Lock

1st Höger
1st Vänster



Distanser
2 st (2 mm)

Används för
6 mm glas



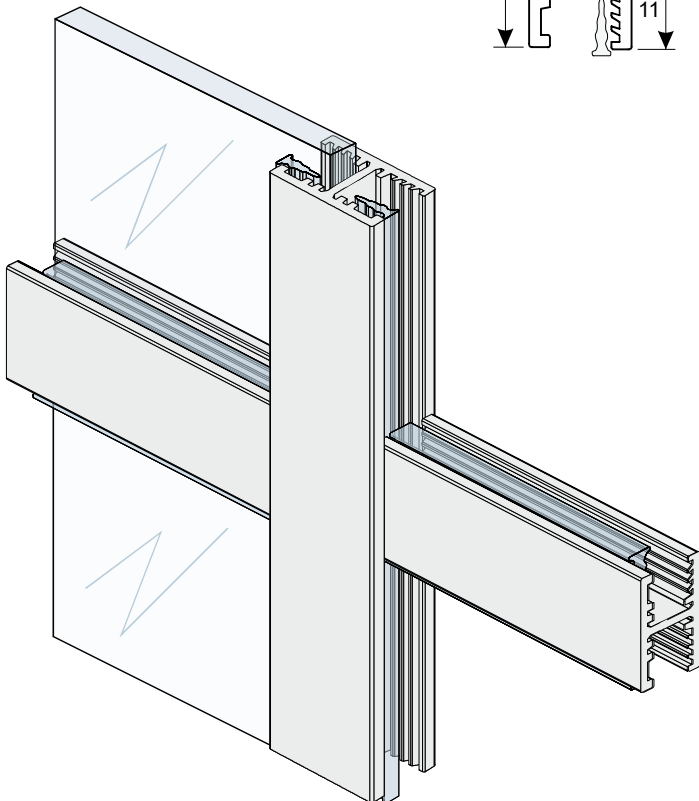
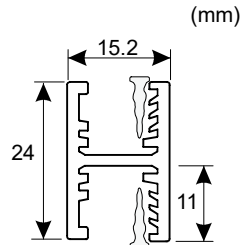
Glasläsningslist
(transparent)

1st för 8 mm glas
1st för 6 mm glas

Används för
8 mm glas

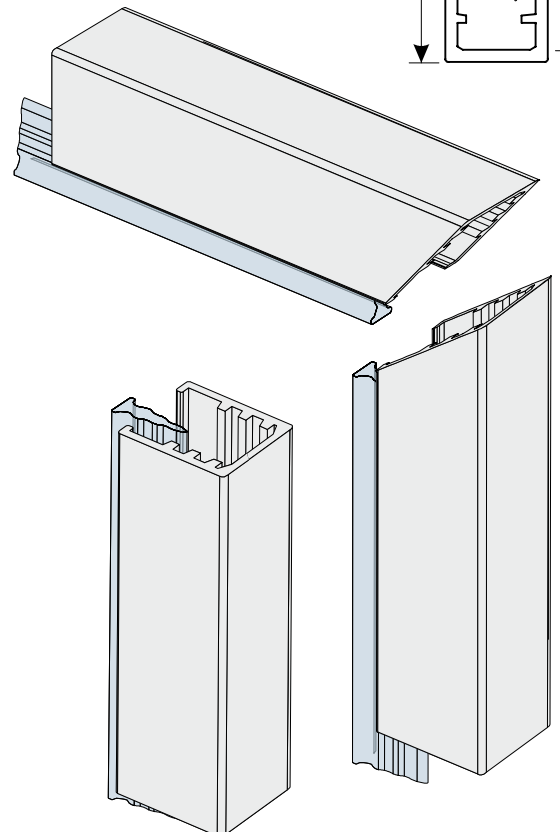
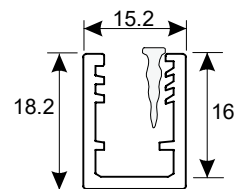
Pröjsprofil

RB2T



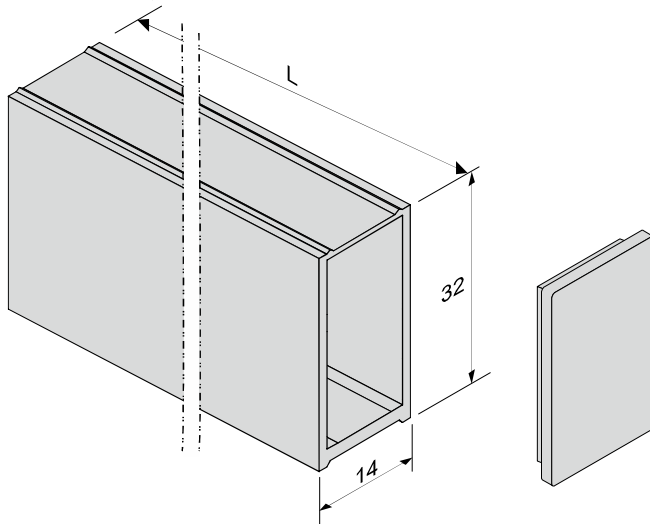
Endprofil

RBU



Tillval Påbyggnadsprofil

RB315 L=2000 m
RB346 L=2450 m



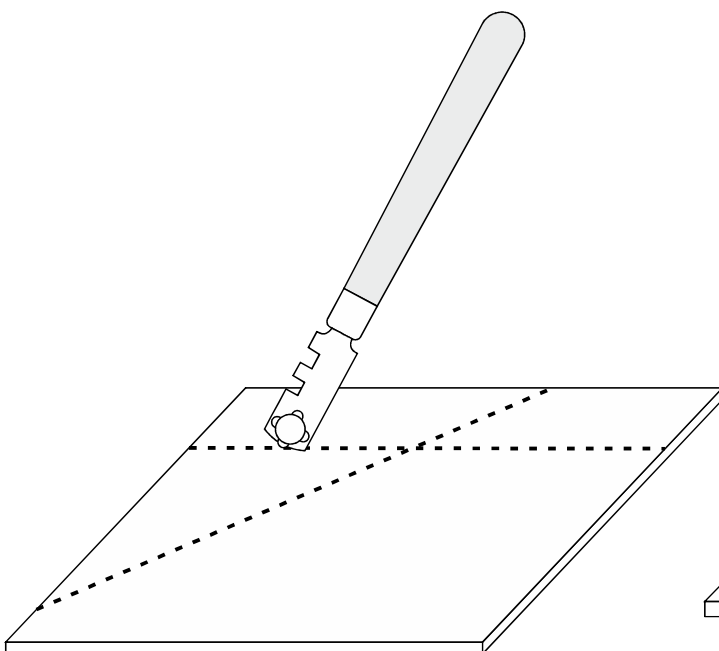
Påbyggnadsprofil för vägglis. Används för montering vid utanpåliggande rör eller vid justering av mått.

Glas som inte har säkerhetshärdats kan bearbetas

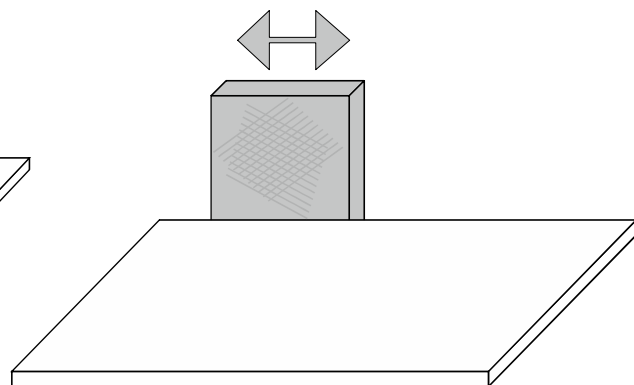


Glasväggar placerade 60cm golv måste vara säkerhetshärdat

Glas kapas med en glasskärare. Kanterna kan trimmas med en diamantslip



Kapa för sänkt glashöjd eller snedtak/vägg.
Ritsa glaslinjen med glasskärare. Knäck av glaset
den ritsade linjen

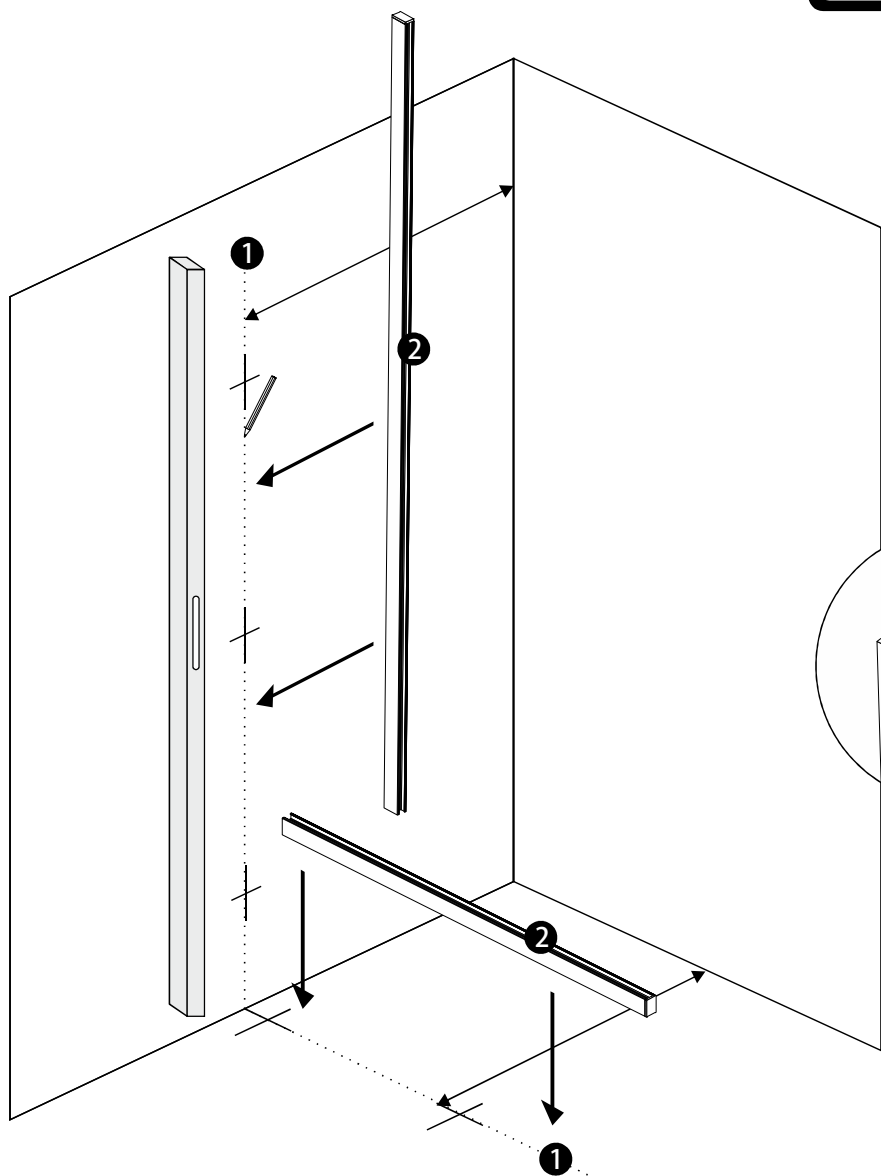


Slipa bort skarpa glaskanter (med diamantslipkloss)

Montering



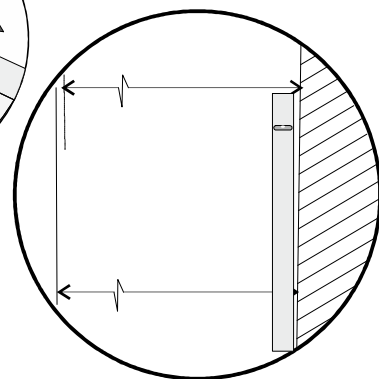
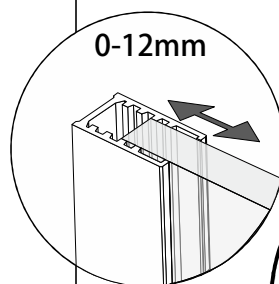
Läs **hela** monteringsanvisningen före kappning av lister mm.



1 Mät ut glaslinjens placering

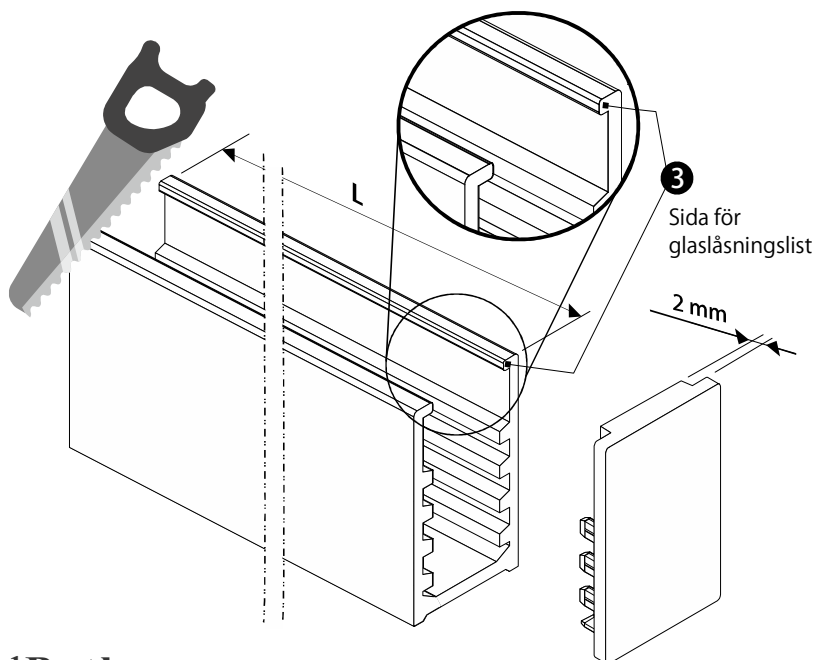


2 Lägga ut lister och mät var glaset kommer hamna. Kontrollera med vattenpass(lod) att glaset kan placeras rakt. Markera vart listen skall kapas. Addera minst 2 mm utöver var glasets ytterkantsposition så att locket får plats (Profilen möjliggör ytterligare en justermån på 0-15 mm för glaset)



3 **OBS!** Vänd aluminiumlisten på önskat håll. Glaslåsningslisten trycks fast på sidan med den tunnare kanten(se bild nedan). Kapa listen i den minst synliga änden.

Vid infästning i badrumsväggar följ **boverkets regelverk**. Se till att infästningar är säkert förakrade i massiv konstruktion. Mer information hittar ni hos **säkervatten**. Hålltagning i våtzone skall tätas med våtrumssilikon eller liknande godkänt tätmaterial.



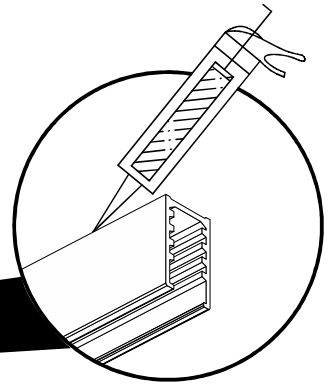
Vägg
Golv

Skruva eller limma

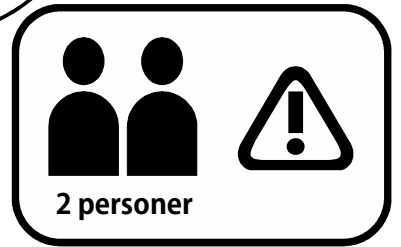
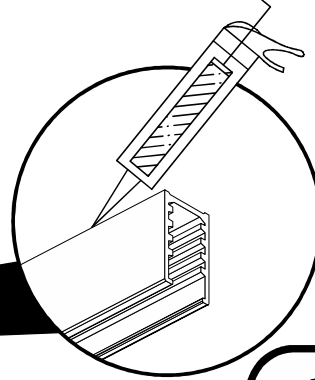
Limma

Väggskruv medföljer ej.

Anpassa väggskruv efter fästmaterial i väggen. Täta borrhål noga med godkänt tätmassa.



- 4** Vägg: Profilen kan limmas och/eller skruvas i väggen.
Golv: Profilen bör limmas i golvet (Undvik att borra hål i tätskikt. Följ gällande regler för våtrum)



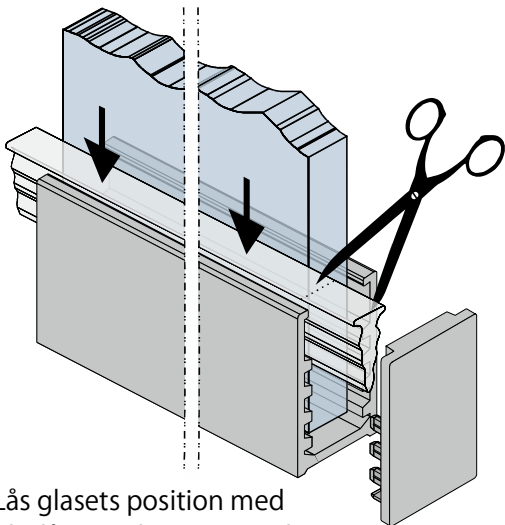
2 personer

- 5** Mät listen mot golvet och rätta ojämheter med distanser under glaset. Väggbredd varierar enligt val



0-15mm

- 6** Lyft glaset på plats och justera. Lås glasets position med glaslåsningslist



- 7** Lås glasets position med glaslåsningslist i vägg och golvlis. Klipp av överskott.



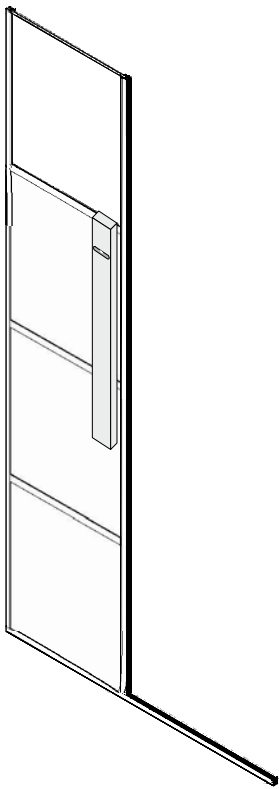
Säkerhetshärdat glas (Tempered Glass)

Minst 2 glas (+60cm) krav på säkerhärdat glas.

Kontrollera

boverkets gällande regelverk vid montering

Justera längd av vågräta profiler (lod)

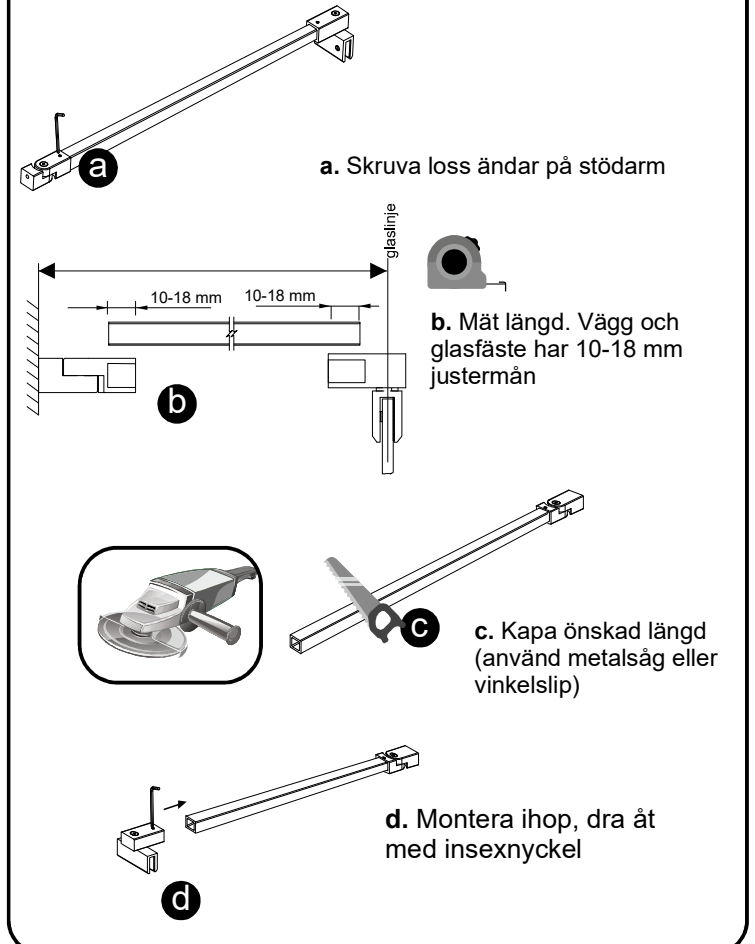
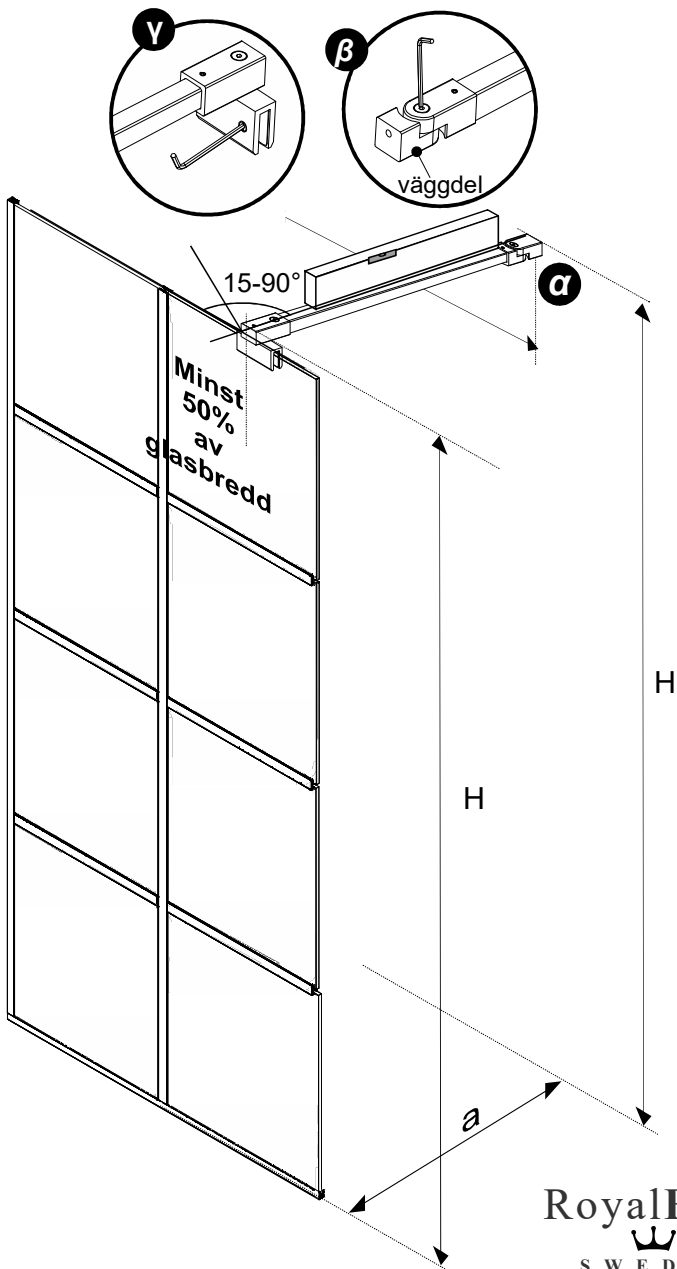


Justering (Lod) görs för att matcha rörlig dörr eller annan vägg. Vid montering av fristående skärmvägg är justering valfri

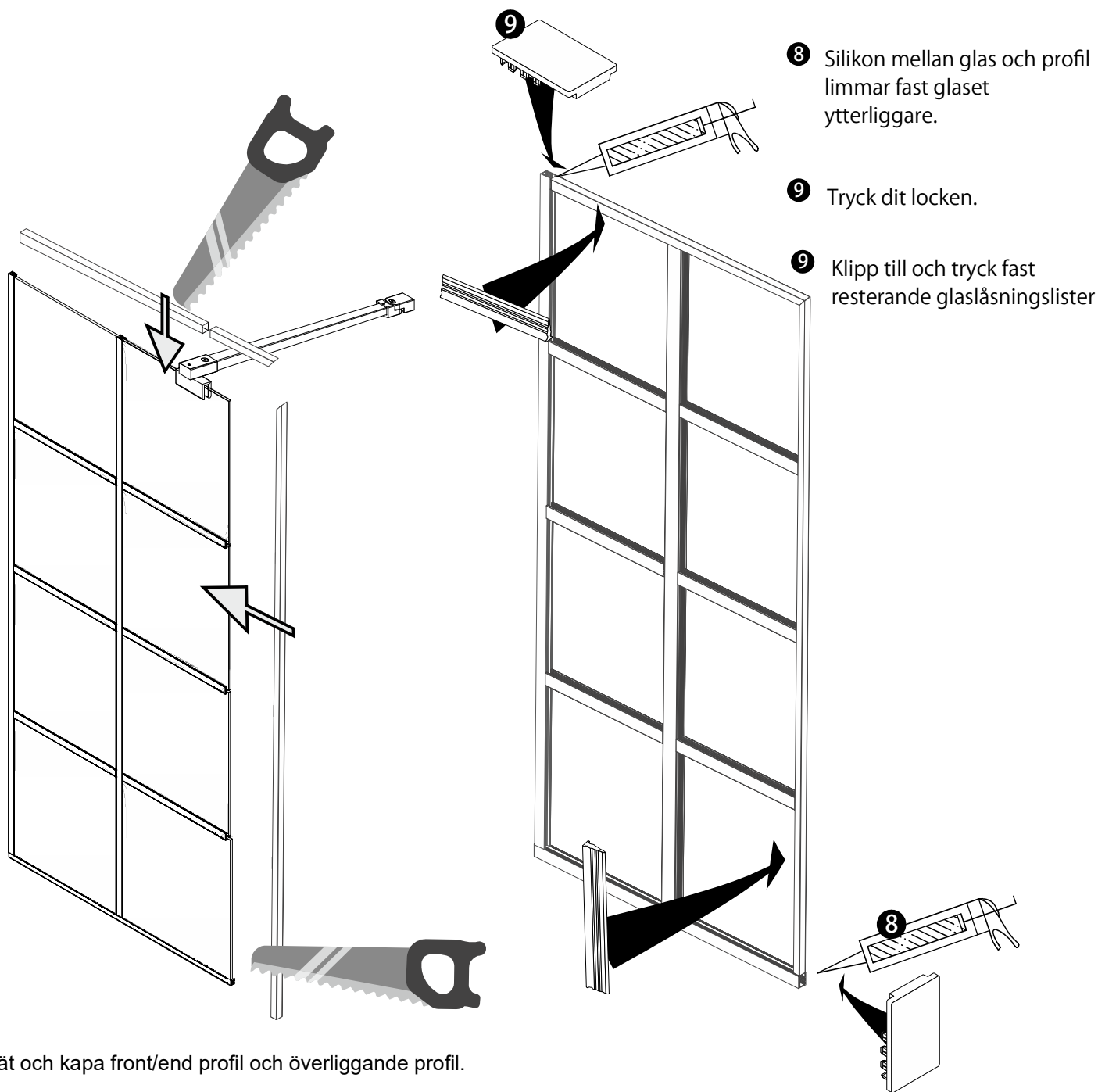
Mät och markera lodrät linje (med långt vattenpass). Avlägsna därefter horisontella profiler och kapa i geringssåg. Kapa max 10mm/sektion (glasbredd minus ca +30mm).

Stödarm

Stödarm - Kapa rätt längd



- Montera stödarm**
- α.** Mät på väggen (stödarmens position)
 - β.** Dela på väggfästet. Limma eller skruva fast **väggdelen** på väggen.
 - γ.** Montera ihop väggdel med stödarm och fäst i glaset med skruvar.



Användning

- Häng ej i glasdörren och undvik tunga vikter i glaset, inga galgar (eller liknande) bör hängas i glaset. Kontrollera att väggfästen är säkert förankrade i väggen och inte rör sig nämnvärd när väggarna öppnar och stänger.
- Rengör delar med milda rengöringsmedel regelbundet. Smörj rörliga delar med fett 1-2 ggr /år så att rörliga dörrar rör sig lätt och vidhåller lång livslängd. Gör regelbunden visuell inspektion. Använd inte produkten om funktionsskador på delar uppstått (förändring eller slitage på färg eller ytskikt påverkar inte användningen).
- **Sura, alkaliska eller slipande rengöringsmedel** skadar krom och behandlade ytor och bör inte användas.

WARNING!

Undvik sura, alkaliska eller slipande rengöringsmedel som kan skada kromade, färgade och behandlade ytor.