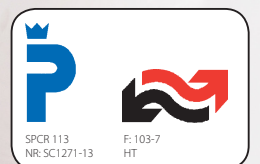




# Fjärrvärmecentral

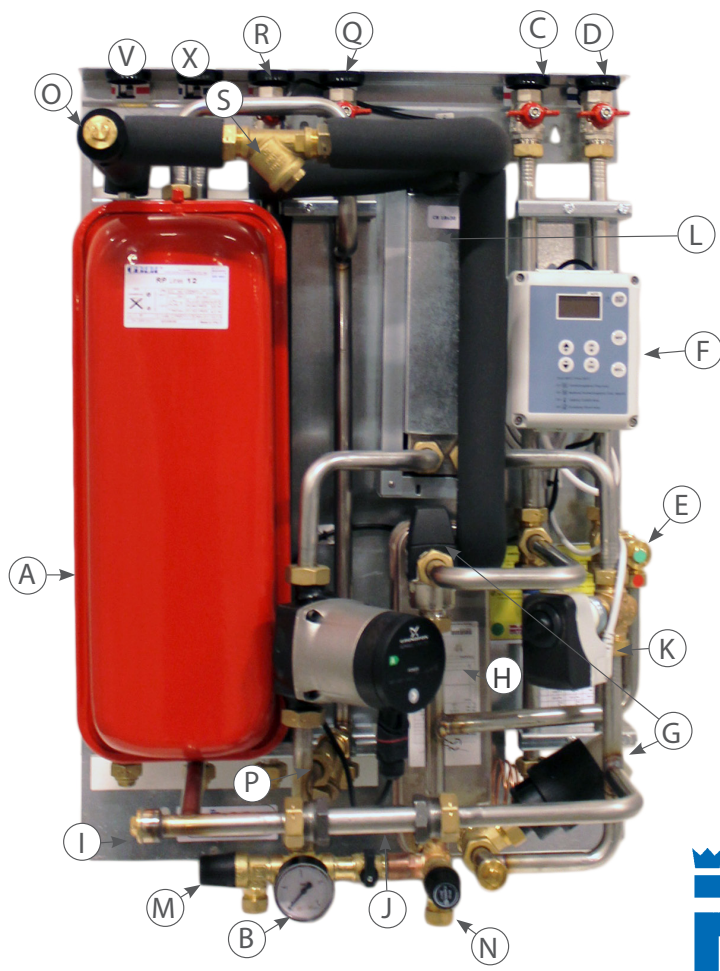
METRO Superb



SPCR 113  
NR: SC1271-13

F: 103-7  
HT





## Förteckning

- Ⓐ Expansionskärl
- Ⓑ Manometer värmesystem
- Ⓒ Avstängning tappvarmvatten
- Ⓓ Avstängning kallvatten
- Ⓔ Filter kallvatten
- Ⓕ Reglercentral värmesystem
- Ⓖ Reglerventil tappvarmvatten
- Ⓗ Värmeväxlare tappvarmvatten
- Ⓙ Plats för returgivare värmemängdsmätare
- Ⓝ Plats för värmemängdsmätare
- Ⓚ Reglermotor värmesystem
- Ⓛ Värmeväxlare värmesystem
- Ⓜ Säkerhetsventil, avtappning värmesystem
- Ⓝ Säkerhetsventil tappvarmvatten
- Ⓞ Plats för tilloppsgivare värmemängdsmätare
- Ⓟ Filter värmesystem
- Ⓠ Avstängning värmesystem retur
- Ⓡ Avstängning värmesystem tillopp
- Ⓢ Filter fjärrvärme
- Ⓣ Pump värmesystem
- Ⓤ Påfyllning värmesystem
- Ⓥ Fjärrvärme tillopp
- Ⓧ Fjärrvärme retur



## METRO Superb

METRO Superb tillhör en ny generation av fjärrvärmecentraler där ekonomi och miljötänkande går hand i hand med bra komfort. METRO Superb är också väl genomtänkt för enkel installation och hög servicevänlighet. Små yttermått och designad kåpa gör den lätt att placera. Värme-regleringen sköts av en elektronisk reglering, modell Siemens RVS 46. Varmvattenregleringen ställer snabbt och säkert in rätt temperatur på varmvattnet. METRO Superb är P-godkänd av SP, enligt Svensk Fjärrvärmes normer.

### Enkel installation och service

Centralen kan anslutas både ovanifrån, underifrån, eller åt båda hållen. Detta gör att anslutningen blir enkel oavsett vilket hus som centralen ska monteras i. Även anslutning av säkerhets-ventilerna är föredömligt placerade i botten av centralen. Komponenter är genomtänkt placerade för god åtkomlighet vid serviceåtgärder.

### Designad kåpa

Centralen levereras med en vitlackerad kåpa med dubbeldörrar i METRO-design. Det ger perfekt åtkomst i centralen även vid trånga utrymmen och kåpan kan enkelt lyftas av vid större ingrepp i centralen.



### Tillval



| RSK-nr   | Artikel   |
|----------|---|
| 680 2736 | Termometer, gradering 0-120 grader, med förlängningsrör för placering utanför kåpa. |
| 680 2733 | Rumsmanöverenhet trådbunden Siemens QAA55   |
| 680 2734 | Rumsmanöverenhet trådlös Siemens QAA78 samt AVS71                                   |
| 680 2732 | Trådlös utegivare Siemens AVS13 (förutsätter även QAA78+AVS71)                      |

### Fasadskåp – placera centralen utomhus

METROS fasadskåp används när man önskar hög tillgänglighet så att servicepersonalen med enkelhet kan komma åt centralen på egen hand utan att behöva tillträde in i huset. Fasadskåpet är även optimalt när det är platsbrist inne i huset. Fasadskåpet är anpassat för METRO Superb men kan även användas för andra modeller av fjärrvärmecentraler. Skåpet är tillverkat av tjock aluminiumplåt och är invändigt isolerat för att säkra en lång livslängd och kraftfullt skydd mot väder och yttre påverkan. Dörren är försedd med ett lås. För mer information, se särskilt produktblad.



### Mått fasadskåp

|         |          |
|---------|----------|
| Höjd    | 1640 mm  |
| Bredd   | 800 mm   |
| Djup    | 500 mm   |
| RSK-nr: | 680 2735 |

# Driftsäker, miljövänlig, komfortabel och ekonomisk

Med effektiva panncentraler som i huvudsak får sin energi från spillvärme, förnyelsebara energislag, eller resurser som blir värme istället för sopberg, är fjärrvärmens en viktig del för ett resurssnålt och hållbart samhälle.

## Trygghet och driftsäkerhet

Fjärrvärme har i sig en mycket hög driftsäkerhet. Din fjärrvärmecentral är en viktig del för att säkra värmen och varmvattnet i huset. METRO Superb är byggd med komponenter från världens ledande tillverkare inom sina respektive områden. Självklart är centralen P-märkt vilket innebär att den är testad och godkänd av SP, enligt certifieringsregler utfärdade av Svensk Fjärrvärme.

## Miljövänligt

Den mest miljövänliga energin är den som aldrig används! METRO Superb har genomtänkt isolering, som även skyddar mot brännskador på heta ytor. Tryckstyrd pump med energiklass A och inte minst en högkvalificerad värmereglering med ECO-funktioner som standard. Allt för att minska onödig energiförbrukning. Detta tillsammans med fjärrvärmens miljöprofil skapar förutsättningar för både god driftekonomi och gott miljösamvete.

## Komfort

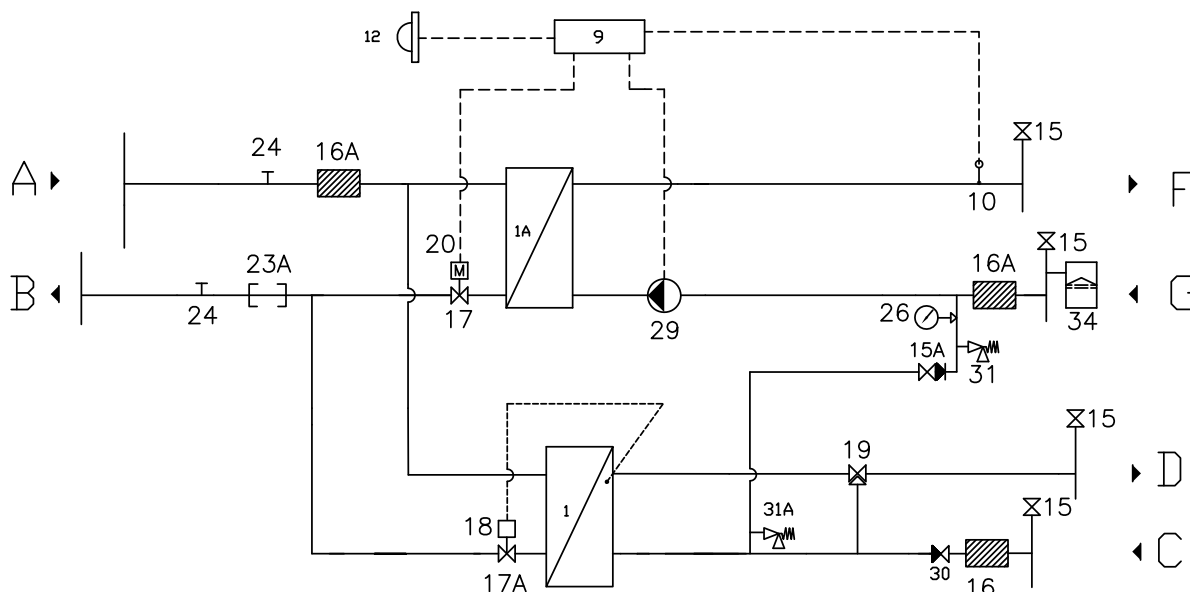
Med METRO Superb blir det aldrig mer några iskalla duschar för den siste i duschkön då denna fjärrvärmecentral ger ett oändligt flöde av friskt nyproducerat varmvatten. Vattnet värms i samma takt som det används. Varmvattenkapaciteten överstiger normen för villor med 50 %. Detta säkrar varmvattenflödet även vid stora varmvattenbehov som exempelvis vid hus med flera lägenheter.

Automatisk värmereglering styr värmen efter utetemperaturen. Den kan dessutom automatiskt sänka värmen som exempelvis under natten eller när ingen är hemma då värmetilgången inte är lika hög, när familjen är iväg på vintersemester (med höjning av värmen innan hemkomst). Centralen kan även kompletteras med extra manöverenheter för ökad tillgänglighet och dessutom avkänning av rumstemperaturen.





# Konstruktion



## Ingående komponenter\*:

1. Värmeväxlare tappvarmvatten Alfalaval CB20IS-35H
- 1A. Värmeväxlare värme SWEP IC8-30, alternativt ALFA LAVAL CB18-30, isolering
9. Siemens RVS 46.530/1
10. Framledningsgivare, Siemens QAR36.430/109
12. Utegivare Siemens QAC 34/101
15. Avstängningsventil
- 15A. Påfyllningsventil värmesystem med inbyggd backventil
16. Smutsfilter
17. Siemens VVG549.15 DN15, PN25, KVS 0,63
- 17A. Samson ventil 2432 DN15 PN16 kvs. 2,5
18. Samson termostat 2430 45-65°C
19. Esbe ventil VTA332 35-60°C kvs. 1,2
20. Reglermotor SSS 319 230V
- 23A. Plats för värmemängdsmätare, DN 25 x 130 mm.
24. Givareanslutning 1/2"
26. Manometer 0-4 Bar
29. Cirkulationspump, Grundfos Alpha 2L 15-60.
30. Inbyggd backventil, Watts
31. Säkerhetsventil 2,5 Bar LK
- 31A. Säkerhetsventil 10 Bar LK
34. Expansionskärl 12 L



- A: Fjärrvärme fram DN20
- B: Fjärrvärme retur DN20
- C: Kallvatten, DN 20
- D: Varmvatten, DN20
- F: Radiator fram DN20
- G: Radiator retur DN20

## Mått med kåpa

|        |          |
|--------|----------|
| Höjd   | 780 mm   |
| Bredd  | 550 mm   |
| Djup   | 425 mm   |
| Vikt   | 32 kg    |
| RSK-nr | 680 2731 |

\* gäller standardutförande

## Tekniska data METRO Superb

|                    | Effekt | Flöde primär | Flöde sekundär | Framledn. temp. prim. | Returtemp. primär | Utgående temp. sek. | Ingående temp. sek |
|--------------------|--------|--------------|----------------|-----------------------|-------------------|---------------------|--------------------|
| Växlare värme      | 22 kW  | 0,1 l/s      | 0,3 l/s        | 100°C                 | 62°C              | 80°C                | 60°C               |
| Växlare tappvatten | 50 kW  | 0,3 l/s      | 0,3 l/s        | 65°C                  | 22°C              | 50°C                | 10°C               |



METRO THERM AB  
Franska vägen 24, 393 56 Kalmar  
Tel. +46 (0)480-420 730 | Fax +46 (0)480-420 731  
info@metrotherm.se | www.metrotherm.se