

Takkassettkylare Acqvaria -EC

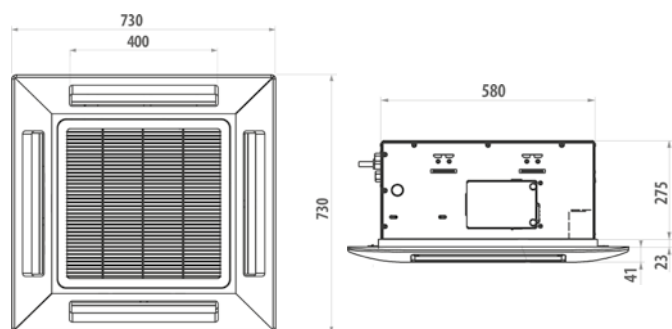


Acqvaria -EC

En kassetluftkylare med EC teknik avsedd för infällnad i undertak, men kan också monteras frihängande. Enheten har mycket låg ljudnivå och en integrerad kondenspump som standard.

Enheten har ytterst flexibla styrmöjligheter. Tillbehör som ventilpaket ansluts enkelt till enheten. Frontpanel i vit kulör, RAL9003(std) alternativt RAL9010.

AQ 2-pipe 10,20,30 samt AQ 4-pipe 10,30,35
Frontpanel 730x730



Användningsområden

- Passar endast slutna kyl- värmesystem.
- Systemtemperatur 5- 70° C, Luft max 75% RH
- Maximalt driftryck 10 bar.

Installation - Montering - Underhåll

- Avsedd för infällnad i undertak.
- Enkel 1 x 230V installation.
- Flera olika styralternativ finns.
- EC-motor, kan enkelt styras 0-10V från DUC/BMS.
- Lätt att rengöra. Tvättbara filter innebär enkel service.
- Inbyggt överbelastningskydd.
- Integrerad kondenspump med förbättrad lyfthöjd 0,9m

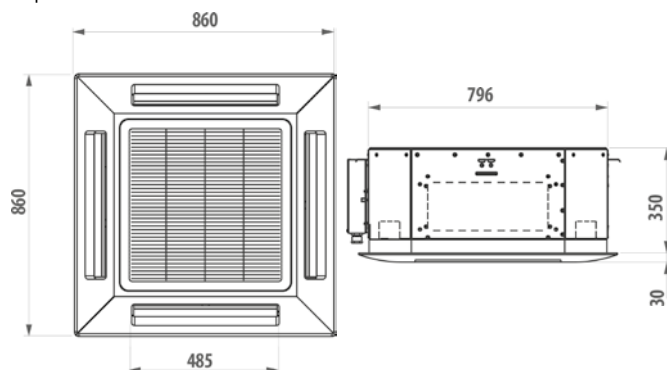
Drift- Komfort

- Takkassettkylaren Acqvaria har en stabil konstruktion.
- Effektiv reglering ger låg driftskostnad.
- Låg ljudnivå.

Design - Material - Ytbehandling

- Enheten har en låg inbyggnadshöjd och är perfekt för integration i undertak.
- Cirkulärt värmebatteri av kopparrör och aluminiumflänsar.

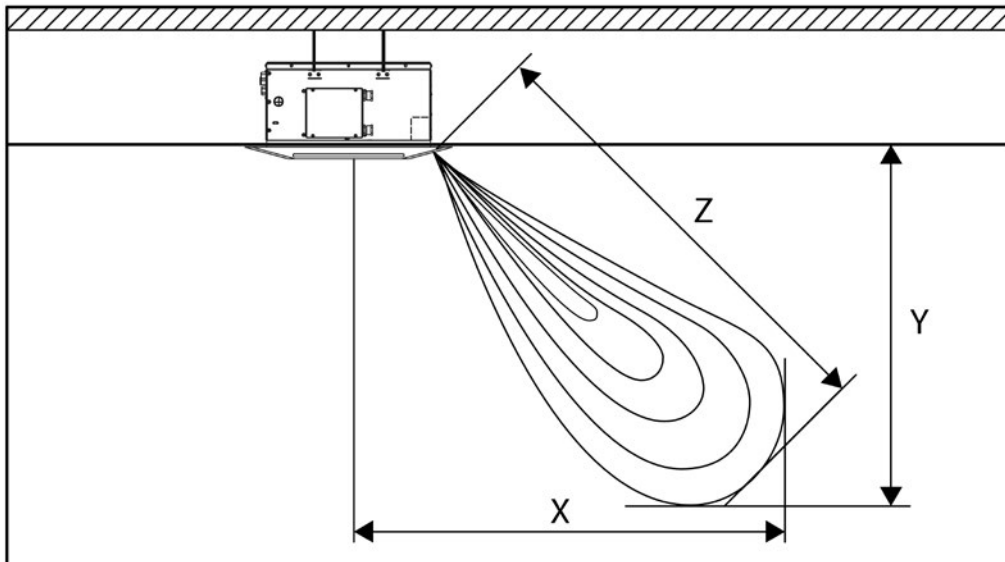
AQ 2-pipe 40,50,60 samt AQ 4-pipe 40,60
Frontpanel 860x860



Acqvaria -EC

Modell	Art. nr	Luftflöde, m ³ /h				Effekt värme, 50/40/20°C kW				Vattenflöde värme l/h	Tryckfall värme kPa	Total kyleffekt, 7/12/27°C kW				Sensibel kyleffekt, 7/12/27°C kW				Vattenflöde kyla l/h	Tryckfall kyla kPa	Ljud-effekt, Lw* dB(A)	Ljudtryck, Lp** dB(A)
		4	3	2	1	4	3	2	1			4	3	2	1	4	3	2	1				
2-pipe, för kyla eller värmedrift																							
Mått enhet: 298/580/580, Mått frontpanel: 730/730																							
AQ10-2P	AQ10B0	583	454	361	212	3,6	3,2	2,8	1,7	309	3	2,6	2,2	1,9	1,3	2,2	1,8	1,5	1,0	452	7	28-46	24-37
AQ20-2P	AQ20B0	796	551	397	187	5,0	4,1	3,0	1,7	438	7	4,4	3,4	2,7	1,5	3,4	2,5	1,9	1,0	754	23	28-54	24-45
AQ30-2P	AQ30B0	980	650	397	190	6,1	4,8	3,1	1,7	529	9	5,2	4,0	2,8	1,5	4,1	3,0	2,0	1,1	898	29	29-61	25-52
Mått enhet: 350/796/796, Mått frontpanel: 860/860																							
AQ40-2P	AQ40B0	1916	1276	978	821	10,6	8,0	6,6	5,8	925	13	8,3	6,4	5,4	4,8	6,4	4,8	3,9	3,4	1420	34	35-57	24-48
AQ50-2P	AQ50B0	1554	1143	864	724	11,4	9,0	7,2	6,2	993	10	9,0	7,3	5,9	5,2	6,8	5,3	4,2	3,7	1545	27	35-53	24-44
AQ60-2P	AQ60B0	1831	1321	976	710	13,6	11,0	8,2	6,3	1181	13	10,5	8,4	6,7	5,3	8,0	6,2	4,8	3,7	1805	33	36-58	25-49
4-pipe, för kyla och värmedrift kombinerat																							
Mått enhet: 298/580/580, Mått frontpanel: 730/730																							
AQ10-4P	AQ10BB	610	460	356	199	2,3	2,1	1,9	1,2	197	4	2,6	2,2	1,9	1,2	2,2	1,8	1,5	0,9	447	8	28-46	24-37
AQ30-4P	AQ30BB	982	643	395	195	2,9	2,5	1,9	1,2	252	6	4,4	3,5	2,6	1,6	3,6	2,7	2,1	1,2	759	25	29-61	25-52
AQ35-4P	AQ35BB	982	643	395	195	2,0	1,6	1,2	0,8	176	7	5,0	3,8	3,0	2,3	3,9	2,8	2,2	1,5	862	17	29-61	25-52
Mått enhet: 350/796/796, Mått frontpanel: 860/860																							
AQ40-4P	AQ40BB	1823	1137	841	687	7,3	5,7	4,8	4,3	637	13	9,1	6,6	5,3	4,6	7,3	5,0	3,9	3,3	1555	37	35-57	24-48
AQ60-4P	AQ60BB	1823	1387	956	673	7,7	6,7	5,4	4,4	670	14	9,5	7,6	6,1	4,7	7,6	5,8	4,5	3,4	1631	37	36-58	25-49

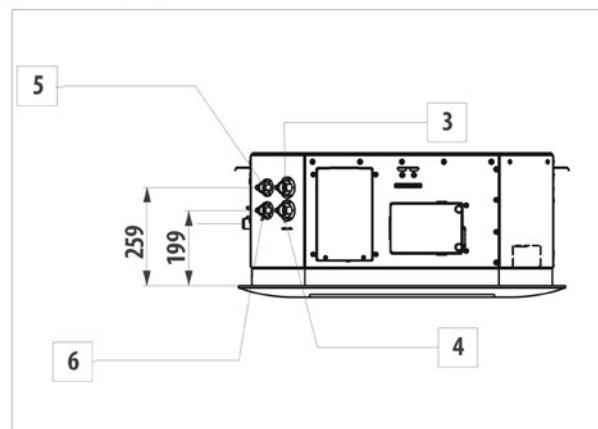
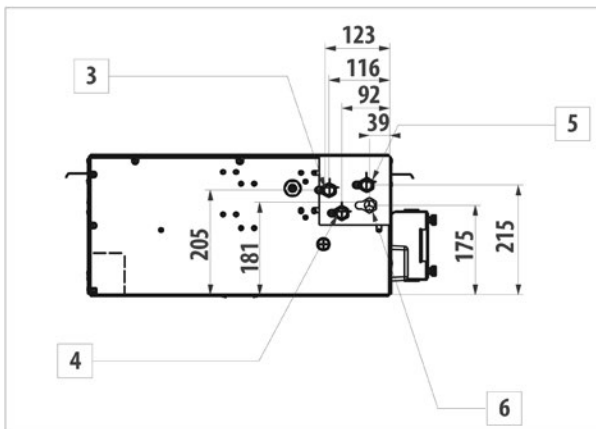
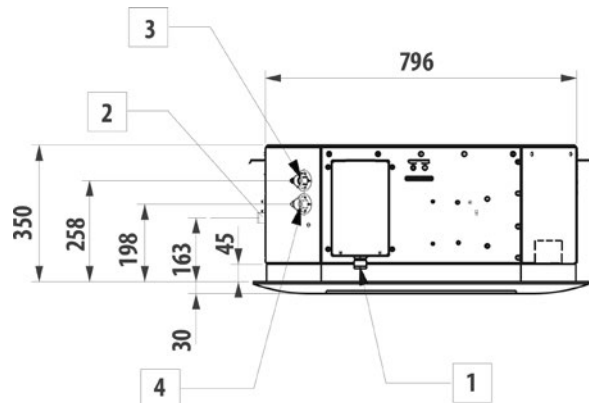
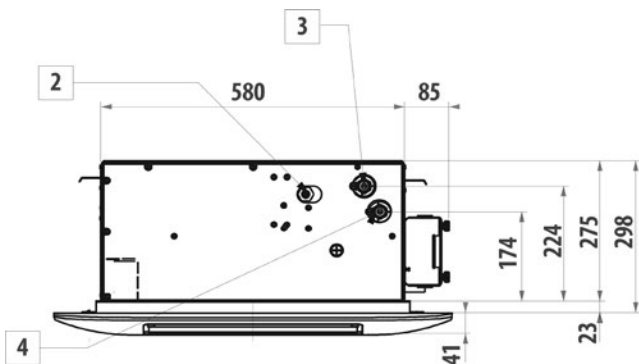
* = enligt ISO 3741 och ISO 3742.
** = vid 5m distans, riktningsfaktor 2, sabine 200m².



Modell	AQ10				AQ20				AQ30				AQ40				AQ50				AQ60							
	1	2	3	4	1	2	3	4	1	2	3	4	1	2	3	4	1	2	3	4	1	2	3	4				
Hastighet	1	2	3	4	1	2	3	4	1	2	3	4	1	2	3	4	1	2	3	4	1	2	3	4	1	2	3	4
Avstånd, X	2,3	3,4	3,8	4,3	2,3	3,5	4,2	4,7	2,3	3,5	4,4	5,2	3,7	4,4	4,9	5,5	3,7	4,1	4,7	5,1	3,7	4,4	5,0	5,5				
Höjd, Y	1,5	2,2	2,5	2,8	1,5	2,4	2,8	3,1	1,5	2,4	3,0	3,4	2,3	2,7	3,0	3,4	2,3	2,5	2,9	3,3	2,3	2,7	3,1	3,4				
Avstånd, Z	1,9	2,5	2,8	3,2	1,9	2,6	3,1	3,6	1,9	2,6	3,3	3,9	2,9	3,4	3,8	4,4	2,9	3,2	3,7	4,0	2,9	3,4	3,9	4,4				

AQ 2-pipe 10,20,30 samt AQ 4-pipe 10,30
Frontpanel 730x730

AQ 4-pipe 40,50,60 samt AQ 4-pipe 40,60
Frontpanel 860x860



Acqvaria 10,20,30	
1	Elanslutning, 1x230V
2	Kondensanslutning, dn10
3	Anslutning RETUR dn15 (R15), inv. gg.
4	Anslutning TILLOPP dn15 (R15), inv. gg.
5	Anslutning RETUR dn15 (R15), inv. gg. 4-pipe-VÄRME
6	Anslutning TILLOPP dn15 (R15), inv. gg. 4-pipe-VÄRME

Acqvaria 40,50,60	
1	Elanslutning, 1x230V
2	Kondensanslutning, dn10
3	Anslutning RETUR dn20 (R20), inv. gg.
4	Anslutning TILLOPP dn20 (R20), inv. gg.
5	Anslutning RETUR dn20 (R20), inv. gg. 4-pipe-VÄRME
6	Anslutning TILLOPP dn20 (R20), inv. gg. 4-pipe-VÄRME