



ACO Box Concept®

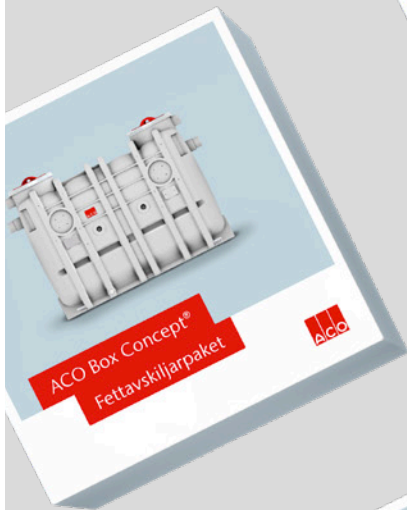
Olje- och fettavskiljarpaket

I PEHD för mark och inomhus

Version 23-1

CE

ACO



Detta är

## ACO Box Concept

Avskiljarpaket som förenklar

ACO Box Concept® består av kompletta paket med CE-märkta avskiljare. Dessa kan kompletteras med tillval för att uppnå en installation som passar för aktuellt projekt.

Varje box sammanfattas på en sida med teknisk information och till vilka applikationer produkten passar. Verkliga exempel ges och du kan lätt hitta vilka tillval som passar din box.



### Lättillgänglig information och dokumentation

På RSK-databasen finns all viktig dokumentation tillgänglig; ritningar, programtexter, BVD, BVB, certifikat etc.

[www.rskdatabasen.se](http://www.rskdatabasen.se)



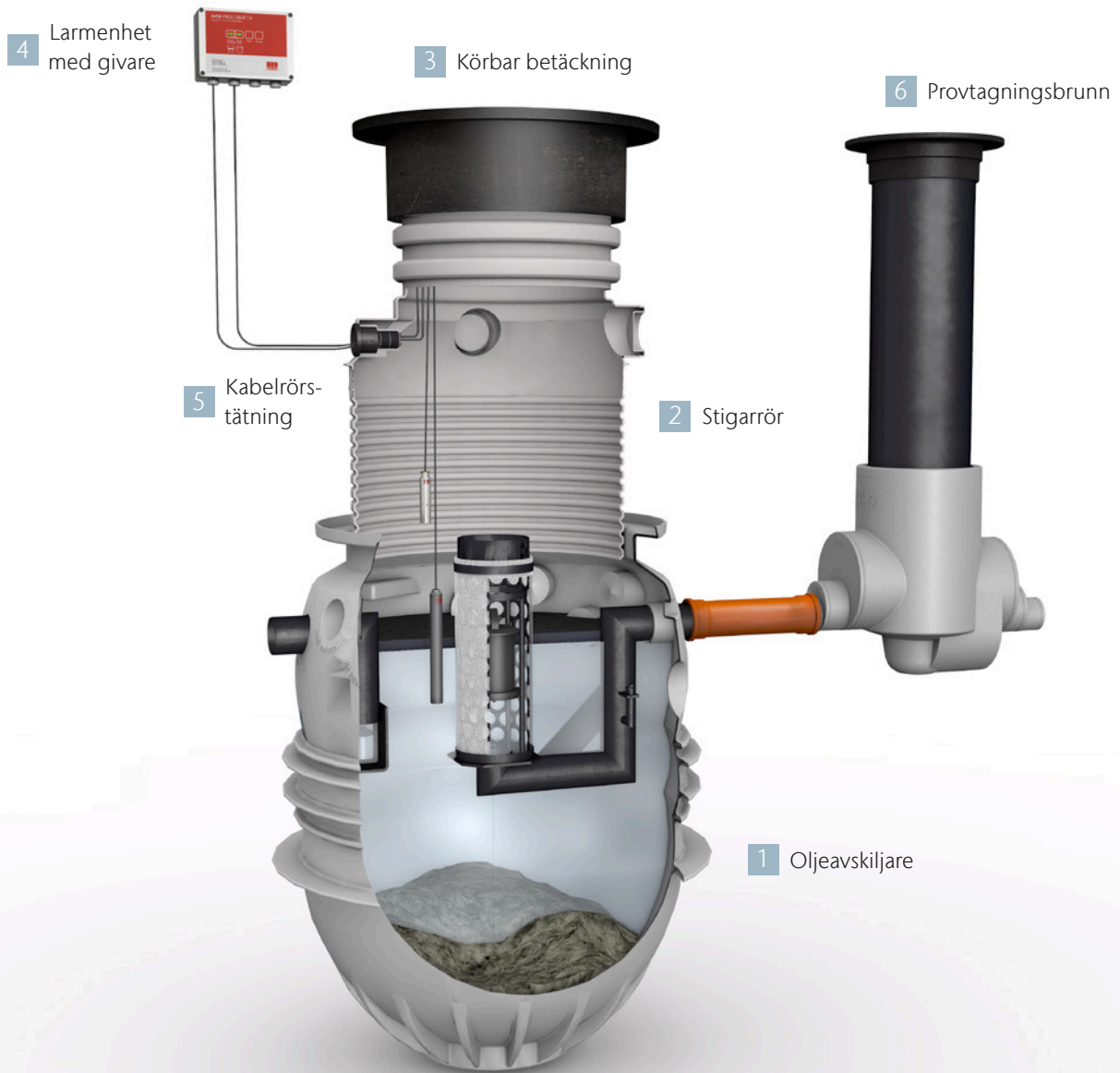
ACO. we care for water

# Innehåll

<b>ACO Box Concept Översikt</b>	<b>4</b>
<b>Oljeavskiljarpaket för markförläggning</b>	<b>14</b>
ACO Box Concept Olja Mark NS 3	16
ACO Box Concept Olja Mark NS 6	17
ACO Box Concept Olja Mark NS 10	18
<b>Oljeavskiljarpaket för inomhusinstallation</b>	<b>20</b>
ACO Box Concept Olja Inne NS 3	22
ACO Box Concept Olja Inne NS 6	23
<b>Fettavskiljarpaket för markförläggning</b>	<b>24</b>
ACO Box Concept Fett Mark NS 2	26
ACO Box Concept Fett Mark NS 4	27
ACO Box Concept Fett Mark NS 7	28
ACO Box Concept Fett Mark NS 10	29
<b>Fettavskiljarpaket för inomhusinstallation</b>	<b>30</b>
ACO Box Concept Fett Inne NS 2	32
ACO Box Concept Fett Inne NS 4	33
ACO Box Concept Fett Inne NS 7	34
ACO Box Concept Fett Inne NS 10	35
<b>Hur installerar jag min avskiljare?</b>	<b>36</b>
<b>Tillvalspaket</b>	<b>40</b>
<b>askACO</b>	<b>42</b>

## ACO Box Concept Oljeavskiljarpaket

för markinstallation enligt gällande norm SS-EN 858-1



### Vad ingår?

- 1 Oljeavskiljare av PEHD med integrerat slutfång, koalesator, automatisk avstängningsventil samt in- och utlopp
- 2 Stigarrör 1200 mm med anslutning för kabelrör och luftning
- 3 Körbar betäckning
- 4 Larmenhet med diodindikation inkl. nivå- och dämninggivare
- 5 Kabelrörstättning för larmkablar
- 6 Provtagningsbrunn inkl. stigarrör och körbar betäckning

## ACO Box Concept Oljeavskiljarpaket för markinstallation



### Verkstad och garage

- Komplet paket enligt gällande norm SS-EN 858-1
- NS 3

Användningsområde:

- Två tappventiler DN 15 (ingen högtryckstvätt)

Läs mer på sidan 16

Tillvalspaket

- Tillval 1

#### ACO Box Concept Olja Mark NS 3

RSK-nr: 551 00 00

### Verkstad och spolplatta

- Komplet paket enligt gällande norm SS-EN 858-1
- NS 6

Användningsområde:

- Två tappventiler DN 20 eller
- En manuell högtryckstvätt

Läs mer på sidan 17

Tillvalspaket

- Tillval 1

#### ACO Box Concept Olja Mark NS 6

RSK-nr: 551 00 01

### Verkstad och tvättplats

- Komplet paket enligt gällande norm SS-EN 858-1
- NS 10

Användningsområde:

- En högtryckstvätt och en tappventil DN 15

Läs mer på sidan 18

Tillvalspaket

- Tillval 1

#### ACO Box Concept Olja Mark NS 10

RSK-nr: 551 00 02

## Tillvalspaket

Mer information om tillvalspaketen finns på sidan 40.



### Belastningsskydd D400

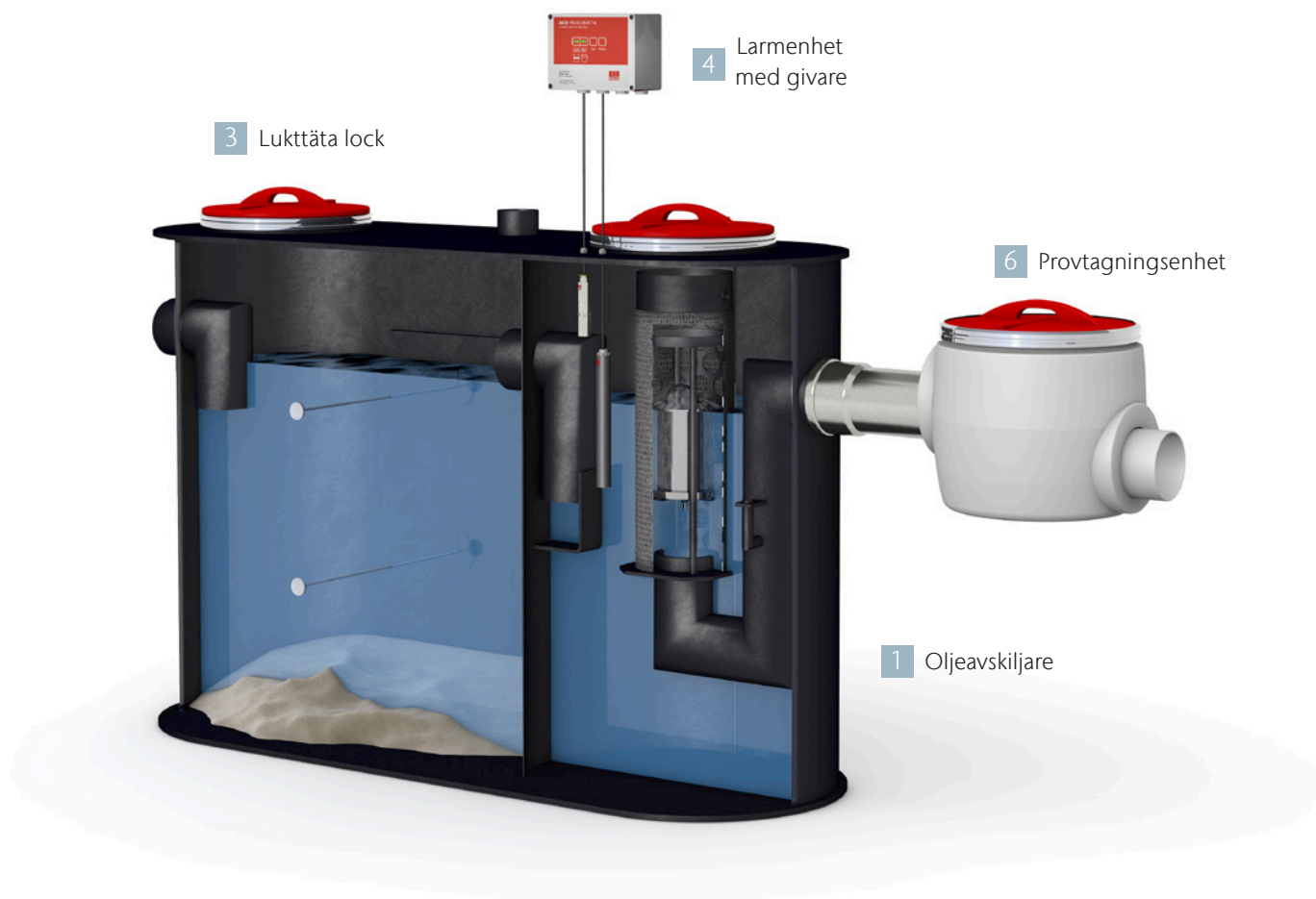
Tryckutjämningsplatta som används vid belastningsklass D400

#### ACO Box Concept Tillval 1

RSK-nr: 562 40 98

## Box Concept Oljeavskiljarpaket

för inomhusinstallation enligt gällande norm SS-EN 858-1



8

### Vad ingår?

- 1 Oljeavskiljare av PEHD med integrerat slamfång, koalesator, automatisk avstängningsventil samt in- och utlopp
- 2 Lukttäta lock med spänning
- 3 Larmenhet med diodindikation inkl. nivå- och dämningsgivare
- 4 Provtagningsenhet med horisontell anslutning



## ACO Box Concept Oljeavskiljarpaket för inomhusinstallation



### Verkstad och garage

- Komplet paket enligt gällande norm SS-EN 858-1
- NS 3

Användningsområde:

- Två tappventiler DN 15 (ingen högtryckstvätt)

Läs mer på sidan 22

### ACO Box Concept Olja NS 3 inne

RSK-nr: 551 00 03



### Verkstad och spolplatta

- Komplet paket enligt gällande norm SS-EN 858-1
- NS 6

Användningsområde:

- Två tappventiler DN 20 eller
- En manuell högtryckstvätt

Läs mer på sidan 23

### ACO Box Concept Olja NS 6 inne

RSK-nr: 551 00 04

## ACO Box Concept Fettavskiljarpaket

för markinstallation enligt gällande norm SS-EN 1825-1



### Vad ingår?

- 1 Fettavskiljare av PEHD med integrerat slamfång samt in- och utlopp
- 2 Stigarrör 1200 mm med anslutning för kabelrör och luftning
- 3 Körbar betäckning inkl. betäckningslås för säkerställa luktätthet

### Tillval

- 4 Kabelrörstättning för larmkabel
- 5 Larmenhet med diodindikation inkl. nivågivare
- 6 Provtagningsbrunn inkl. stigarrör och körbar betäckning

## ACO Box Concept Fettavskiljarpaket för markförläggning



### 50 matportioner/dag

- Komplet paket enligt gällande norm SS-EN 1825-1
- NS 2

Exempel på verksamhet:  
□ Juicebar/Café

Läs mer på sidan 26

Tillvalspaket:

- Tillval 1
- Tillval 2

#### ACO Box Concept Fett Mark NS 2

RSK-nr: 564 42 55



### 100 matportioner/dag

- Komplet paket enligt gällande norm SS-EN 1825-1
- NS 4

Exempel på verksamhet:  
□ Pizzeria

Läs mer på sidan 27

Tillvalspaket:

- Tillval 1
- Tillval 2

#### ACO Box Concept Fett Mark NS 4

RSK-nr: 564 42 56



### 200 matportioner/dag

- Komplet paket enligt gällande norm SS-EN 1825-1
- NS 7

Exempel på verksamhet:  
□ Förskola

Läs mer på sidan 28

Tillvalspaket:

- Tillval 1
- Tillval 2

#### ACO Box Concept Fett Mark NS 7

RSK-nr: 564 42 57



### 400–500 matportioner/dag

- Komplet paket enligt gällande norm SS-EN 1825-1
- NS 10

Exempel på verksamhet:  
□ Snabbmatsrestaurang

Läs mer på sidan 29

Tillvalspaket:

- Tillval 1
- Tillval 2

#### ACO Box Concept Fett Mark NS 10

RSK-nr: 564 42 58

## Tillvalspaket

Mer information om tillvalspaketen finns på sidan 40.



### Belastningsskydd D400

Tryckutjämningsplatta som används vid belastningsklass D400

#### ACO Box Concept Tillval 1

RSK-nr: 562 40 98



### Provtagningsbrunn och larm

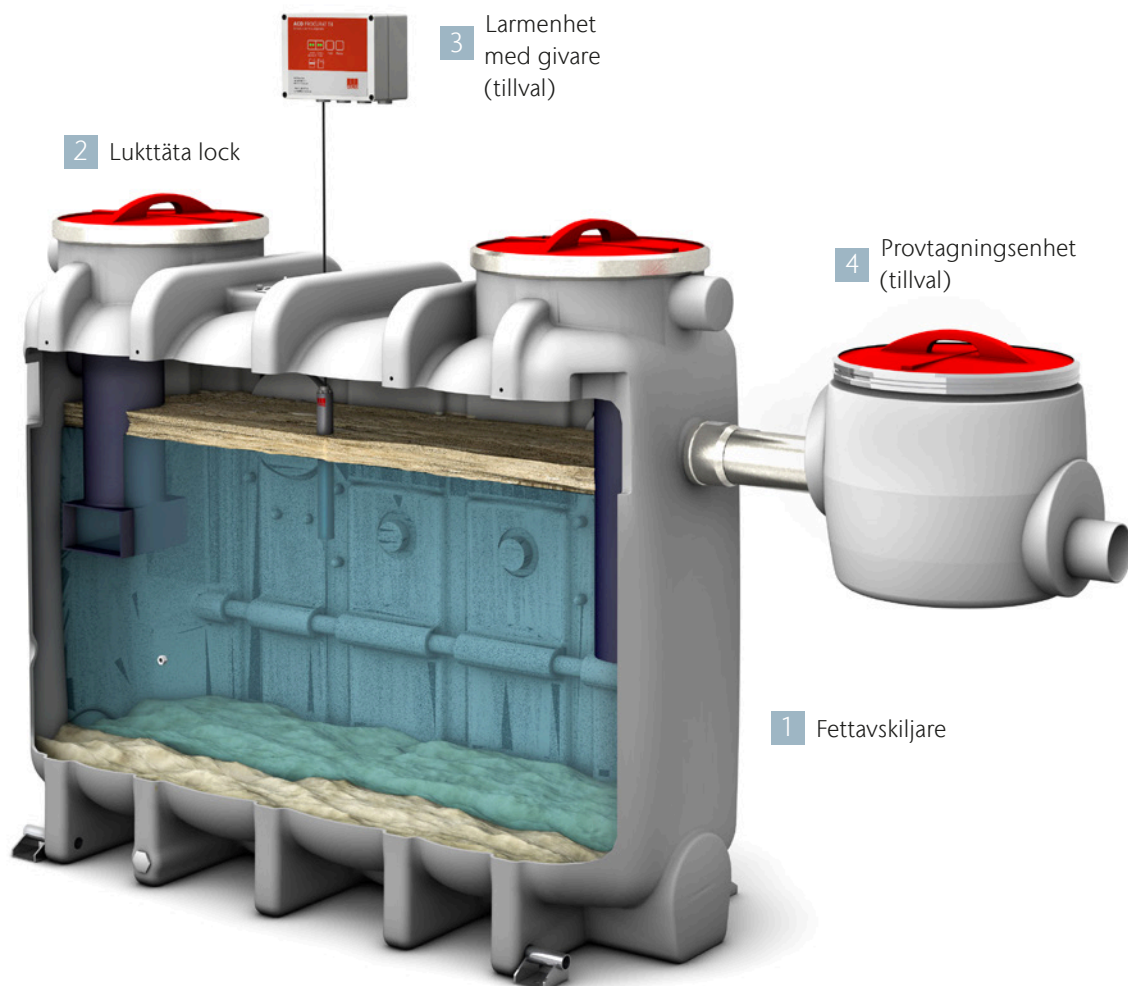
Komplett provtagningsbrunn för markinstallation med anslutning Ø110/160. Larm med diodindikation och nivågivare samt kabelrörstättning

#### ACO Box Concept Tillval 2

RSK-nr: 562 40 99

## Box Concept Fettavskiljarpaket

för inomhusinstallation enligt gällande norm SS-EN 1825-1



12

### Vad ingår?

- 1 Fettavskiljare av PEHD med integrerat slamfång samt in- och utlopp
- 2 Lukttäta lock med spänning

### Tillval

- 3 Larmenhet med diodindikation inkl. nivågivare (tillval)
- 4 Provtagningsenhet med horisontell anslutning (tillval)

## Box Concept Fettavskiljarpaket för inomhusinstallation



### 50 portioner/dag

- Kompletet paket enligt gällande norm SS-EN 1825-1
- NS 2

Exempel på verksamhet:  
□ Juicebar/Café

Läs mer på sidan 32

Tillvalspaket:

- Tillval 3
- Tillval 5
- Tillval 6

#### ACO Box Concept Fett Inne NS 2

RSK-nr: 564 42 59



### 100 portioner/dag

- Kompletet paket enligt gällande norm SS-EN 1825-1
- NS 4

Exempel på verksamhet:  
□ Pizzeria

Läs mer på sidan 33

Tillvalspaket:

- Tillval 3
- Tillval 5
- Tillval 6

#### ACO Box Concept Fett Inne NS 4

RSK-nr: 564 42 60



### 200 portioner/dag

- Kompletet paket enligt gällande norm SS-EN 1825-1
- NS 7

Exempel på verksamhet:  
□ Förskola

Läs mer på sidan 34

Tillvalspaket:

- Tillval 4
- Tillval 5
- Tillval 6

#### ACO Box Concept Fett Inne NS 7

RSK-nr: 564 42 61



### 400–500 portioner/dag

- Kompletet paket enligt gällande norm SS-EN 1825-1
- NS 10

Exempel på verksamhet:  
□ Snabbmatsrestaurang

Läs mer på sidan 35

Tillvalspaket:

- Tillval 4
- Tillval 5
- Tillval 6

#### ACO Box Concept Fett Inne NS 10

RSK-nr: 564 42 62

## Tillvalspaket

Mer information om tillvalspaketen finns på sidan 40.



### Provtagningsenhet Ø110 och larm

Provtagningsenhet med horisontell Ø110-anlutning för inomhusinstallerade fettavskiljare. Larm med diodindikation och nivågivare.

#### ACO Box Concept Tillval 3

RSK-nr: 562 41 14



### Provtagningsenhet Ø160 och larm

Provtagningsenhet med horisontell Ø160-anlutning för inomhusinstallerade fettavskiljare. Larm med diodindikation och nivågivare.

#### ACO Box Concept Tillval 4

RSK-nr: 562 41 15



### Tömningskåp och tömningsrör

Rostfritt tömningskåp med snabbkoppling M42. Tömningsrör Ø75 för enkellare tömning.

#### ACO Box Concept Tillval 5

RSK-nr: 562 41 16



### Luktreducering

Reducerar lukt från inomhusinstallerade fettavskiljare. Inkl. ozongenerator, pump, låsbar vägghållare i rostfritt och installationskit.

#### ACO Box Concept Tillval 6

RSK-nr: 562 41 17

# Oljeavskiljarpaket för markförläggning

Klass 1 avskiljare enligt SS-EN 858

## ACO Oleopator P

ACO Oleopator P-serien är avsedd för behandling av oljehaltigt spill- och dagvatten med höga krav på reningsgrad. Avskiljarna är utrustade med automatisk avstängningsventil och koalesator, som är lätt uttagbara för rengöring och/eller utbyte samt integrerat slamfång på de flesta modeller.

ACO Oleopator P är en självförankrande avskiljare försedd med ett läckagesäkert, gummiringstädat Ø 600/800 mm stigarrör som lätt kan justeras i höjddled. Integrerat i stigarröret finns tre avluftningsanslutningar Ø 110/160 mm, samt ett kabelrörsurtag Ø 50 mm som i kombination ACO Protight (tillval) ger snabb, läckage- och gasåterströmningssäker montering av larmgivare.

Avskiljaren klarar belastning upp till klass B125. För att klara D400 skall den förses med belastningsskydd, ACO Prefab. Se under tillval.

ACO Oleopator P är försedd med fjäderlåst, tät och körbar SS-EN 124, D400 betäckning märkt med "Avskiljare" enligt SS-EN 858.

## Produktcertifikat och godkännanden

ACO Oleopator P är CE-märkt gentemot SS-EN 858-1 och uppfyller alla krav avseende flödestest, hållfasthet, materialkrav, märkning och täthet. Stigarröret uppfyller alla krav enligt SS-EN 476 för nedstigning och tillgänglighet.

ACO Oleopator P är flödestestad enligt SS-EN 858 i LGA Landesgewerbeamt i Bayern och uppfyller kraven för klass I-avskiljare på max 5 mg restinnehåll olja per liter utgående vatten.

### Material

- |               |  |                  |                      |
|---------------|--|------------------|----------------------|
| ■ Tank:       | PEHD   | ■ In/utlopp:     | PEHD                 |
| ■ Stigarrör:  | PEHD   | ■ Flottörventil: | PEHD / NBR           |
| ■ Tätningar:  | NBR  | ■ Betäckning:    | Segjärn EN-GJS 500-7 |
| ■ Koalesator: | Polypropylen, rostfritt stål SS 2333, polyeten |                  |                      |



Rekommenderade användningsområden

Bilverkstäder  
Garage  
Spolplattor  
Tvättplatser



#### Användningsområde

##### Verkstad

- Utan högtryckstvätt, max två tappventiler DN 15

##### Garage

- Utan högtryckstvätt, max två tappventiler DN 15

#### Detta ingår

- ACO Oleopator P 3/600 – oljeavskiljare
  - Stigarrör
  - Betäckning
- ACO Prowell PE – provtagningsbrunn
- ACO Procurat T4-2 – larmenhet med diodindikation inkl. nivå- och dämninggivare
- ACO Protight – expandertätning för kabelrör

Komplett paket för en godkänd installation enligt SS-EN 858-1

## Oljeavskiljarpaket, NS 3 – Verkstad och garage

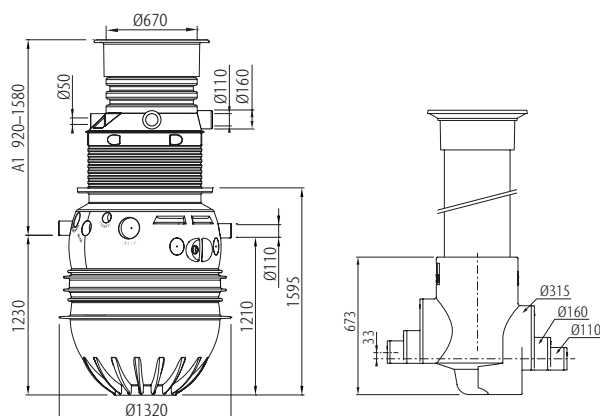
### ACO Box Concept Olja Mark NS 3

Komplett oljeavskiljarpaket med oljeavskiljare klass 1, provtagningsbrunn och larmenhet samt övriga komponenter för att uppnå gällande installationskrav.

Avskiljaren är utformad för belastningsklass B125 och är självförankrande i grundvatten upp till 500 mm under färdig mark. Vid behov av högre belastningsklass eller risk för högre grundvattennivå säkras avskiljaren med ett belastningsskydd (se tillval 1).

#### Produktinformation

- Oljeavskiljare ACO Oleopator P 3/600
  - Nominell storlek: NS 3
  - Lagringsvolym, olja: 240 liter
  - Lagringsvolym, slam: 670 liter
  - Total vätskevolym: 995 liter
  - Anslutning in/utlopp: Ø 110 mm
  - A1-mått: 920–1580 mm (vattengång till färdig mark)
  - Diameter: 1320 mm
  - Höjd från vattengång in till botten: 1230 mm
  - Belastningsklass: B125 (D400 med ACO Prefab)
  - Integrerat uppflytningskydd
  - Lyftöglor
  - Stigarrör Ø600/800, längd 1200 mm med anslutning för kabelrör och luftning
  - Betäckning ACO Citytop 600, belastningsklass D400, flytande, höjd 270 mm
  - Automatisk flottörventil kalibrerad för oljedensitet 0,90 g/cm<sup>3</sup>
  - Koalescensfilter
- Installationsanvisning
- Drift- och underhållsanvisning



#### Tillvalspaket

- Belastningsskydd D400  
ACO Box Concept Tillval 1 – RSK-nr 562 40 98
- Läs mer om tillvalspaketen på sidan 40.



ACO Box Concept Olja Mark NS3  
**RSK: 551 00 00**  
Vikt: 294 kg





## Oljeavskiljarpaket, NS 6 – Verkstad och spolplatta

### ACO Box Concept Olja Mark NS 6

Komplett oljeavskiljarpaket med oljeavskiljare klass 1, provtagningsbrunn och larmenhet samt övriga komponenter för att uppnå gällande installationskrav.

Avskiljaren är utformad för belastningsklass B125 och är självförankrande i grundvatten upp till 500 mm under färdig mark. Vid behov av högre belastningsklass eller risk för högre grundvattennivå säkras avskiljaren med ett belastningsskydd (se tillval 1).

Användningsområde

#### Verkstad

- Utan högtryckstvätt, max två tappventiler DN 20

#### Spolplatta

- Med manuell högtryckstvätt

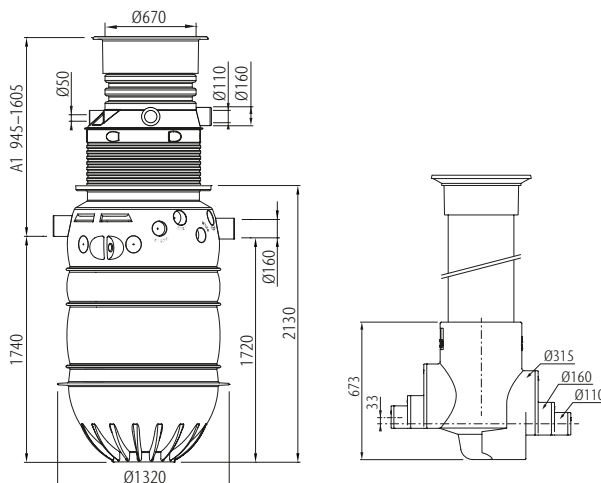
Detta ingår

- ACO Oleopator P 6/1200 – oljeavskiljare
  - Stigarrör
  - Betäckning
- ACO Prowell PE – provtagningsbrunn
- ACO Procurat T4-2 – larmenhet med diodindikation inkl. nivå- och dämninggivare
- ACO Protight – expandertätning för kabelrör

Komplett paket för en godkänd installation enligt SS-EN 858-1

#### Produktinformation

- Oljeavskiljare ACO Oleopator P 6/1200
  - Nominell storlek NS 6
  - Lagringsvolym, olja: 235 liter
  - Lagringsvolym, slam: 1210 liter
  - Total vätskevolym: 1525 liter
  - Anslutning in/utlopp: Ø 160 mm
  - A-mått: 945–1605 mm (vattengång till färdig mark)
  - Diameter: 1320 mm
  - Höjd från vattengång in till botten: 1740 mm
  - Belastningsklass: B125 (D400 med ACO Prefab)
  - Integrerat uppflytningskydd
  - Lyftöglor
  - Stigarrör Ø 600/800, L= 1200 mm med ansl. för kabelrör och luftning
  - Betäckning ACO Citytop 600, belastningsklass D400, flytande, höjd 270 mm
  - Automatisk flottörventil kalibrerad för oljedensitet 0,90 g/cm<sup>3</sup>
  - Koalescensfilter
- Installationsanvisning
- Drift- och underhållsanvisning



#### Tillvalspaket

- Belastningsskydd D400  
ACO Box Concept Tillval 1 – RSK-nr 562 40 98
- Läs mer om tillvalspaketerna på sidan 40.



ACO Box Concept Olja Mark NS6  
**RSK: 551 00 01**  
Vikt: 308 kg



#### Användningsområde

#### Verkstad/Tvättplats

- Med en högtryckstvätt och en tappventil DN 15

#### Detta ingår:

- ACO Oleopator P 10/1000 – oljeavskiljare
  - Stigarrör
  - Betäckning
- ACO Prowell PE – provtagningsbrunn
- ACO Procurat T4-2 – larmenhet med diodindikation inkl. nivå- och dämninggivare
- ACO Protight – expandertätning för kabelrör

Komplett paket för en godkänd installation enligt SS-EN 858-1

## Oljeavskiljarpaket, NS 10 – Verkstad och tvättplats

### ACO Box Concept Olja Mark NS 10

Komplett oljeavskiljarpaket med oljeavskiljare klass 1, provtagningsbrunn och larmenhet samt övriga komponenter för att uppnå gällande installationskrav.

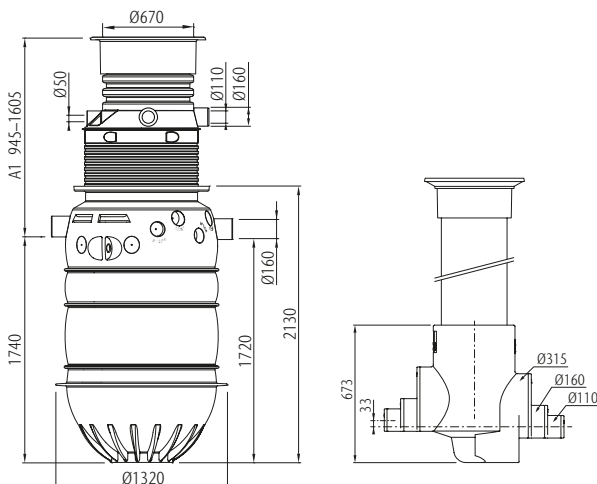
Avskiljaren är utformad för belastningsklass B125 och är självförankrande i grundvatten upp till 500 mm under färdig mark. Vid behov av högre belastningsklass eller risk för högre grundvattennivå säkras avskiljaren med ett belastningsskydd (se tillval 1).

#### Produktinformation

- Oljeavskiljare ACO Oleopator P 10/1000
  - Nominell storlek: NS 10
  - Lagringsvolym, olja: 260 liter
  - Lagringsvolym, slam: 1080 liter
  - Total vätskevolym: 1615 liter
  - Anslutning in/utlopp: Ø 160 mm
  - A-mått: 945–1605 mm (vattengång till färdig mark)
  - Diameter: 1320 mm
  - Höjd från vattengång in till botten: 1740 mm
  - Belastningsklass: B125 (D400 med ACO Prefab)
  - Integrerat oppflytningsskydd
  - Lyftöglor
  - Stigarrör Ø 600/800, L= 1200 mm med ansl. för kabelrör och luftning
  - Betäckning ACO Citytop 600, belastningsklass D400, flytande, höjd 270 mm
  - Automatisk flottörventil kalibrerad för oljedensitet 0,90 g/cm<sup>3</sup>
  - Koalescensfilter
- Installationsanvisning
- Drift- och underhållsanvisning

#### Tillvalspaket

- Belastningsskydd D400  
ACO Box Concept Tillval 1 – RSK-nr 562 40 98
- Läs mer om tillvalspaketen på sidan 40.



ACO Box Concept Olja Mark NS10

**RSK: 551 00 02**

Vikt: 316 kg



## Oljeavskiljarpaket

### för inomhusinstallation

Klass 1 avskiljare enligt SS-EN 858

## ACO Oleopator P Freestanding

ACO Oleopator P Freestanding-serien är avsedd för behandling av oljehaltigt spill- och dagvatten med höga krav på reningsgrad.

Avskiljarna är utrustade med integrerat slamfång, automatisk avstängningsventil och koalesator, som är lätt uttagbar för rengöring och utbyte. Avskiljarna är försedda med täta lock med spänning Ø460 mm för inspektion och underhåll. Placeras i frostfritt utrymme.

## Produktcertifikat och godkännanden

ACO Oleopator P Freestanding är CE-märkt gentemot SS-EN 858-1 och uppfyller alla krav avseende flödestest, hållfasthet, kemisk resistens, märkning och täthet.

ACO Oleopator P Freestanding är flödestestad enligt SS-EN 858 i LGA Landesgewerbeanstalt i Bayern och uppfyller kraven för klass I-avskiljare på max 5 mg restinnehåll olja per liter utgående vatten.

### Material

- Tank: PEHD med inbyggda förstyvningar
- Lock: PEHD
- Koalesator: Polypropylen, rostfritt stål SS 2333, polyeten
- In/utlopp: PEHD
- Flottörventil: PEHD / NBR



Rekommenderade applikationer

Bilverkstäder  
Garage  
Spolplatta  
Tvättplats



## Oljeavskiljarpaket, NS 3 – Verkstad och garage

### Avskiljarpaket för verkstad och garage

Avskiljarpaketet har låg vikt, är komplett och snabbinstallerat. Locken är lukttäta. Oljeavskiljaren är anpassad för passage genom normala dörröppningar. Paketet innehåller en fristående avskiljare, provtagningsenhet och larm med nivå- och dämpningsgivare.

#### Användningsområde

##### Verkstad

- Utan högtryckstvätt, max två tappventiler DN 15

##### Garage

- Utan högtryckstvätt, max två tappventiler DN 15

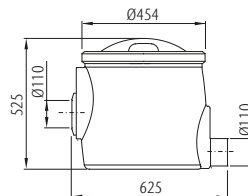
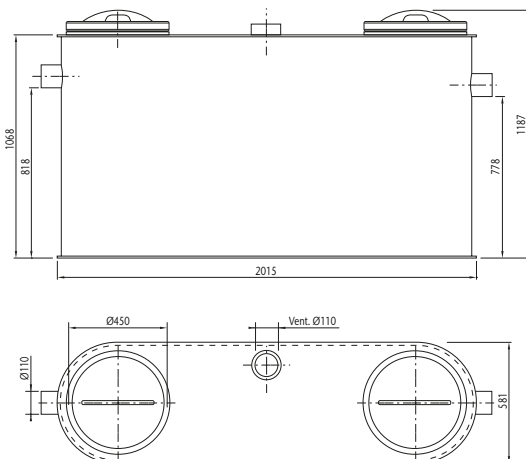
#### Detta ingår:

- ACO Oleopator P 3/600 – oljeavskiljare
- ACO Proflex H110 – provtagningsenhet
- ACO Procurat T4-2 – larmenhet med diodindikation inkl. nivå- och dämpningsgivare

Komplett paket för en godkänd installation enligt SS-EN 858-1

#### Produktinformation

- ACO Oleopator P Freestanding 3/600
  - Nominell storlek: NS 3
  - Lagringsvolym, olja: 60 liter
  - Lagringsvolym, slam: 600 liter
  - Total vätskevolym: 750 liter
  - Inloppshöjd: 818 mm
  - Anslutning in/utlopp: Ø110 mm
  - Bredd: 581 mm
  - Längd: 2175 mm
  - Totalhöjd: 1120 mm
  - Lyfthandtag
  - Täta lock med spänning
  - Automatisk flottörventil kalibrerad för oljedensitet 0,90 g/cm<sup>3</sup>
  - Koalescensfilter
- Installationsanvisning
- Drift- och underhållsanvisning



ACO Box Concept Olja Inne NS3

**RSK: 551 00 03**

Vikt: 123 kg



## Oljeavskiljarpaket, NS 6 – Verkstad och spolplatta

### Avskiljarpaket för verkstad och spolplatta

Avskiljarpaketet har låg vikt, är komplett och snabbinstallerat. Locken är lukttäta. Oljeavskiljaren är anpassad för passage genom dörröppningar från 900 mm bredd. Paketet innehåller en fristående avskiljare, provtagningsenhet och larm med nivå- och dämninggivare.

Användningsområde

#### Verkstad

- Utan högtryckstvätt, max två tappventiler DN 20

#### Spolplatta

- Med manuell högtryckstvätt

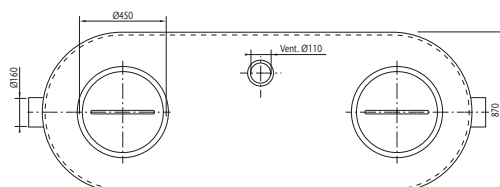
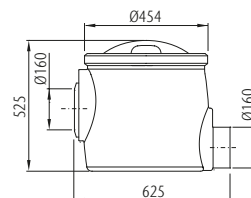
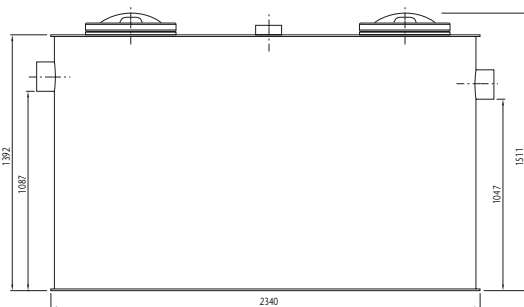
Detta ingår:

- ACO Oleopator P 6/1200 – oljeavskiljare
- ACO Proflex H160 – provtagningsenhet
- ACO Procurat T4-2 – larmenhet med diodindikation inkl. nivå- och dämninggivare

Komplett paket för en godkänd installation enligt SS-EN 858-1

#### Produktinformation

- ACO Oleopator P Freestanding 6/1200
  - Nominell storlek: NS 6
  - Lagringsvolym, olja: 208 liter
  - Lagringsvolym, slam: 1200 liter
  - Total vätskevolym: 1990 liter
  - Inloppshöjd: 1087 mm
  - Anslutning in/utlopp: Ø 160 mm
  - Bredd: 870 mm
  - Längd: 2475 mm
  - Totalhöjd: 1444 mm
  - Lyftöglor
  - Täta lock med spänning
  - Automatisk flottörventil kalibrerad för oljedensitet 0,9 g/cm<sup>3</sup>
  - Koalescensfilter
- Installationsanvisning
- Drift- och underhållsanvisning



ACO Box Concept Olja Inne NS6

**RSK: 551 00 04**

Vikt: 223 kg

## Fettavskiljarpaket

## för markförläggning

Avskiljare enligt SS-EN 1825-1

### ACO Lipumax P-B

Fettavskiljare ACO Lipumax P-B är konstruerad enligt SS-EN1825-1 för behandling av fetthaltigt avloppsvatten från livsmedelshantering i restauranger, storkök, bagerier etc.

ACO Lipumax P-B är försedd med integrerat slamfång för slam och tyngre partiklar. Tankens inneryta har en avrundad utformning och en blank finish, vilket förenklar rengöring och underhåll.

ACO Lipumax P-B är en självförankrande avskiljare med integrerat uppflytningskydd vid grundvatten upp till 500 mm under färdig mark. Vid risk för högre grundvatten skall avskiljaren säkras med ett belastningsskydd, ACO Prefab (tillval). Den är försedd med ett läckagesäkert, gummiringstätat Ø 600/800 mm stigarrör som lätt kan justeras i höjddled. Integrerat i stigarröret finns tre luftanslutningar Ø 110/160 mm samt ett kabelrörsurtag Ø 50 mm som i kombination ACO Protight (tillval) ger snabb, läckage och luktåterströmnings-säker montering av larmgivare.

Avskiljaren klarar belastning upp till klass B125. För att klara D400 skall den förses med belastningsskydd, ACO Prefab. Se under tillval.

ACO Lipumax P-B är försedd med fjäderlåst, tät och körbar SS-EN 124, D400 betäckning märkt med "Avskiljare" enligt SS-EN 1825. Betäckningslås ingår för att säkerställa lukttätethet.

### Produktcertifikat och godkännanden

ACO Lipumax P-B är CE-märkt gentemot SS-EN 1825-1 och uppfyller alla krav enligt tillhörande normer. Stigarröret uppfyller alla krav enligt SS-EN 476 för nedstigning och tillgänglighet.

Fettavskiljaren ACO Lipumax P-B är flödestestad med godkända resultat enligt SS-EN 1825-1 vid LGA Landesgewebeanstalt i Bayern.

#### Material

- Tank: PEHD
- Stigarrör: PEHD
- Tätningar: SBR
- Betäckning: Segjärn EN-GJS 500-7





Rekommenderade applikationer

Catering  
Fastfood  
Restauranger  
Skolor



## Fettavskiljarpaket, NS 2 – 50 matportioner/dag

Exempel på verksamhet

- Juicebar/Café

Fettavskiljaren har en självförankrande konstruktion som utesluter risken för uppflytning vid grundvatten upp till 500 mm under färdig mark. Vid risk för högre grundvatten skall avskiljaren säkras med ett belastningsskydd. Avskiljarpaketet är komplett med underdel och justerbart stigarrör med flytande betäckning med betäckningslås för att säkerställa luktätethet. Komplettera med våra tillvalspaket som belastningsskydd, provtagningsbrunn och larm.

Användningsområde

### Kök med

- en diskmaskin  $\leq + 60\text{ }^{\circ}\text{C}$
- en diskbänk med vattenlås DN 40

Detta ingår:

- ACO Lipumax P-B 2/200 – fettavskiljare
  - Underdel
  - Stigarrör
  - Betäckning
  - Betäckningslås

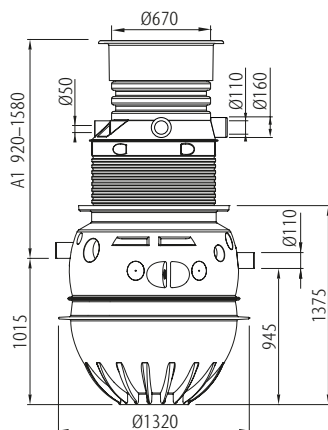
Hör med din kommun vad som gäller för en godkänd installation av fettavskiljare.

### Produktinformation

- Fettavskiljare ACO Lipumax P-B 2/200
  - Nominell storlek: NS 2
  - Lagringsvolym, fett: 270 liter
  - Lagringsvolym, slam: 245 liter
  - Totalvätskevolym: 720 liter
  - Anslutning in/utlopp:  $\varnothing 110\text{ mm}$
  - A1-mått: 920–1580 mm (vattengång till färdig mark)
  - Diameter: 1320 mm
  - Höjd från vattengång in till botten: 1015 mm
  - Belastningsklass: B125 (D400 med ACO Prefab)
  - Integrerat uppflytningsskydd
  - Lyftöglor
  - Stigarrör  $\varnothing 600/800$ , längd 1200 mm med anslutning för kabelrör och luftning
  - Betäckning ACO Citytop 600, belastningsklass D400, flytande, höjd 270 mm
- Installationsanvisning
- Drift- och underhållsanvisning

### Tillvalspaket

- Belastningsskydd D400  
ACO Box Concept Tillval 1 – RSK-nr 562 40 98
  - Provtagningsbrunn och larm  
ACO Box Concept Tillval 2 – RSK-nr 562 40 99
- Läs mer om tillvalspaketerna på sidan 40.



ACO Box Concept Fett Mark NS2  
**RSK: 564 42 55**  
Vikt: 202 kg



## Fettavskiljarpaket, NS 4 – 100 matportioner/dag

Exempel på verksamhet

- Pizzeria

Fettavskiljaren har en självförankrande konstruktion som utesluter risken för uppflytning vid grundvatten upp till 500 mm under färdig mark. Vid risk för högre grundvatten skall avskiljaren säkras med ett belastningsskydd. Avskiljarpaketet är komplett med underdel och justerbart stigarrör med flytande betäckning med betäckningslås för att säkerställa lukttätethet. Komplettera med våra tillvalspaket som belastningsskydd eller provtagningsbrunn och larm.

Användningsområde

### Kök med

- en diskmaskin  $\leq + 60$  °C
- fyra diskbänkar med vattenlås DN 40
- ett tippbart stekbord

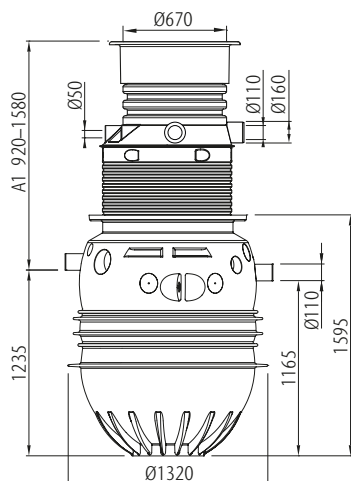
### Kök med

- en diskmaskin  $\leq + 60$  °C
- två diskbänkar med vattenlås DN 40
- ett tippbart stekbord
- en tappventil DN15

Detta ingår:

- ACO Lipumax P-B 4/400 – fettavskiljare
  - Underdel
  - Stigarrör
  - Betäckning
  - Betäckningslås

Hör med din kommun vad som gäller för en godkänd installation av fettavskiljare.



### Produktinformation

- Fettavskiljare ACO Lipumax P-B 4/400
  - Nominell storlek: NS 4
  - Lagringsvolym, fett: 270 liter
  - Lagringsvolym, slam: 460 liter
  - Totalvätskevolym: 930 liter
  - Anslutning in/utlopp: Ø 110 mm
  - A1-mått: 920–1580 mm (vattengång till färdig mark)
  - Diameter: 1320 mm
  - Höjd från vattengång in till botten: 1235 mm
  - Belastningsklass: B125 (D400 med ACO Prefab)
  - Integrerat uppflytningskydd
  - Lyftöglor
  - Stigarrör Ø600/800, längd 1200 mm med anslutning för kabelrör och luftning
  - Betäckning ACO Citytop 600, belastningsklass D400, flytande, höjd 270 mm
- Installationsanvisning
- Drift- och underhållsanvisning

### Tillvalspaket

- Belastningsskydd D400  
ACO Box Concept Tillval 1 – RSK-nr 562 40 98
  - Provtagningsbrunn och larm  
ACO Box Concept Tillval 2 – RSK-nr 562 40 99
- Läs mer om tillvalspaketerna på sidan 40.



ACO Box Concept Fett Mark NS4  
**RSK: 564 42 56**  
Vikt: 216 kg



#### Användningsområde

##### Kök med

- en diskmaskin  $\geq + 60$  °C
- fyra diskbänkar med vattenlås DN 50
- ett tippbart stekbord
- en tippbar kokgryta med utlopp DN 60 till golvbrunn
- fyra tappventiler DN 15

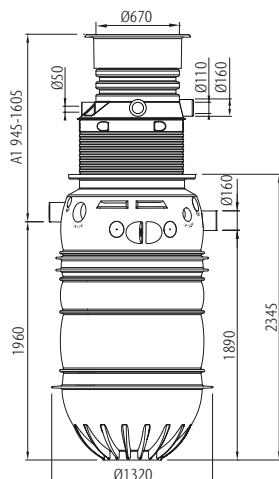
##### Kök med

- en diskmaskin  $\geq + 60$  °C
- fyra diskbänkar med vattenlås DN 50
- ett tippbart stekbord
- en tippbar kokgryta med utlopp DN 60 till golvbrunn
- två tappventiler DN 20

#### Detta ingår:

- ACO Lipumax P-B 7/700 – fettavskiljare
  - Underdel
  - Stigarrör
  - Betäckning
  - Betäckningslås

Hör med din kommun vad som gäller för en godkänd installation av fettavskiljare.



## Fettavskiljarpaket, NS 7 – 200 matportioner/dag

#### Exempel på verksamhet

- Förskola

Fettavskiljaren har en självförankrande konstruktion som utesluter risken för uppflytning vid grundvatten upp till 500 mm under färdig mark. Vid risk för högre grundvatten skall avskiljaren säkras med ett belastningsskydd. Avskiljarpaketet är komplett med underdel och justerbart stigarrör med flytande betäckning med betäckningslås för att säkerställa luktätthet. Komplettera med våra tillvalspaket som belastningsskydd, provtagningsbrunn och larm.

#### Produktinformation

- Fettavskiljare ACO LipuMax P-B 7/700
  - Nominell storlek: NS 7
  - Lagringsvolym, fett: 285 liter
  - Lagringsvolym, slam: 730 liter
  - Totalvätskevolym: 1675 liter
  - Anslutning in/utlopp:  $\varnothing$  160 mm
  - A-mått: 945–1605 mm (vattengång till färdig mark)
  - Diameter: 1320 mm
  - Höjd från vattengång in till botten: 1960 mm
  - Belastningsklass: B125 (D400 med ACO Prefab)
  - Integrerat uppflytningsskydd
  - Lyftöglor
  - Stigarrör  $\varnothing$ 600/800, längd 1200 mm med anslutning för kabelrör och luftning
  - Betäckning ACO Citytop 600, belastningsklass D400, flytande, höjd 270 mm
- Installationsanvisning
- Drift- och underhållsanvisning

#### Tillvalspaket

- Belastningsskydd D400  
ACO Box Concept Tillval 1 – RSK-nr 562 40 98
- Provtagningsbrunn och larm  
ACO Box Concept Tillval 2 – RSK-nr 562 40 99

Läs mer om tillvalspaketerna på sidan 40.



ACO Box Concept Fett Mark NS7  
**RSK: 564 42 57**  
Vikt: 255 kg



## Fettavskiljarpaket, NS 10 – 400–500 matportioner/dag

Exempel på verksamhet

- Snabbmatsrestaurang

Fettavskiljaren har en självförankrande konstruktion som utesluter risken för uppflytning vid grundvatten upp till 500 mm under färdig mark. Vid risk för högre grundvatten skall avskiljaren säkras med ett belastningsskydd. Avskiljarpaketet är komplett med underdel och justerbart stigarrör med flytande betäckning med betäckningslås för att säkerställa luktätthet. Komplettera med våra tillvalspaket som belastningsskydd, provtagningsbrunn och larm.

Användningsområde

### Kök med

- En diskmaskin  $\geq + 60^\circ\text{C}$
- Fyra diskbänkar med vattenlås DN 40
- Ett tippbart stekbord
- Tre tippbara kokgrytor med utl. DN 100 till golvbrunn
- En kombiugn
- Fyra tappventiler DN 20

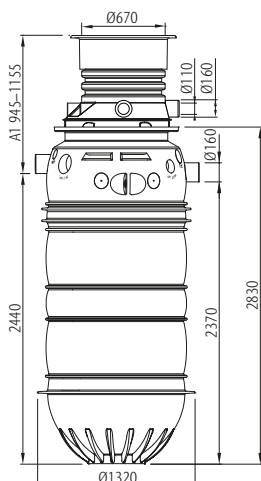
### Kök med

- Två diskmaskin  $\geq + 60^\circ\text{C}$
- Två diskbänkar utan vattenlås DN 50
- Ett tippbart stekbord
- Två tippbara kokgrytor med utlopp DN 60 till golvbrunn
- En tappventiler DN 15
- Två tappventiler DN 20

Detta ingår:

- ACO Lipumax P-B 10/1000 – fettavskiljare
  - Underdel
  - Stigarrör
  - Betäckning
  - Betäckningslås

Hör med din kommun vad som gäller för en godkänd installation av fettavskiljare.



### Produktinformation

- Fettavskiljare ACO LipuMax P-B 10/1000
  - Nominell storlek: NS 10
  - Lagringsvolym, fett: 415 liter
  - Lagringsvolym, slam: 1 005 liter
  - Totalvätskevolym: 2 170 liter
  - Anslutning in/utlopp:  $\varnothing 160$  mm
  - A-mått: 945–1155 mm (vattengång till färdig mark)
  - Diameter: 1320 mm
  - Höjd från vattengång in till botten: 2445 mm
  - Belastningsklass: B125 (D400 med ACO Prefab)
  - Integrerat uppflytningskydd
  - Lyftöglor
  - Stigarrör  $\varnothing 600/800$ , längd 1200 mm med anslutning för kabelrör och luftning
  - Betäckning ACO Citytop 600, belastningsklass D400, flytande, höjd 270 mm
- Installationsanvisning
- Drift- och underhållsanvisning

### Tillvalspaket

- Belastningsskydd D400  
ACO Box Concept Tillval 1 – RSK-nr 562 40 98
- Provtagningsbrunn och larm  
ACO Box Concept Tillval 2 – RSK-nr 562 40 99

Läs mer om tillvalspaketerna på sidan 40.



ACO Box Concept Fett Mark NS10

**RSK: 564 42 58**

Vikt: 269 kg

## Fettavskiljarpaket

## för inomhusinstallation

Avskiljare enligt SS-EN 1825-1

### ACO LipuJet P-OB

Fettavskiljare ACO LipuJet P-OB är konstruerad enligt SS-EN 1825-1 för behandling av fetthaltigt avloppsvatten från livsmedelsindustrier, restauranger, storkök, bagerier etc.

ACO LipuJet P-OB är i grundutförande avsedd för tömning via slang som förs ner i öppningarna. Öppningarna, som även är avsedda för inspektion och rengöring, är försedda med luktöta lock med spänningslåsning.

Avskiljaren skall installeras inomhus i frostfritt utrymme med möjlighet till enkel åtkomst.

Avskiljarna har integrerat slamfång. Små byggmått och låg vikt underlättar installation i trånga utrymmen. Tankens inneryta har blank finish, vilket förenklar rengöringen.

ACO LipuJet P-OB är konstruerad för temperaturer upp till 40 °C, temporärt 50 °C. Vid temperatur över 38 grader i fettavskiljaren blir avskiljningen mycket sämre, ca. 80 % av effekten försvinner.

### Produktcertifikat och godkännanden

ACO LipuJet P-OB är CE-märkt gentemot SS-EN 1825-1 och uppfyller alla krav enligt tillhörande normer.

ACO LipuJet P-OB är flödestestad med godkända resultat enligt SS-EN 1825-1 vid LGA Landesgewebeanstalt i Bayern.

#### Material

- Tank: Polyeten
- Lock: Polyeten
- Tätningar: NBR



Rekommenderade applikationer

- Catering
- Fastfood
- Restauranger
- Skolor



## Fettavskiljarpaket, NS 2 – 50 matportioner/dag

Exempel på verksamhet

- Juicebar/Café

Fettavskiljaren har integrerat slamfång och lukttäta lock med spänning. Konstruktion är självbärande för inomhusinstallation och är anpassad för passage genom normala dörröppningar.

Användningsområde

### Kök med

- en diskmaskin  $\leq + 60\text{ }^{\circ}\text{C}$
- en diskbänk med vattenlås DN 40

Detta ingår:

- ACO LipuJet P-OB 2/200 – fettavskiljare
  - Avskiljare
  - Lukttäta lock med spänning

Hör med din kommun vad som gäller för en godkänd installation av fettavskiljare.

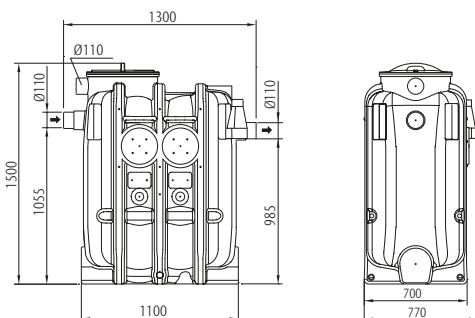
### Produktinformation

- Fettavskiljare ACO LipuJet P-OB 2/200
  - Nominell storlek: NS 2
  - Lagringsvolym, fett: 100 liter
  - Lagringsvolym, slam: 210 liter
  - Total vätskevolym: 440 liter
  - Anslutning in/utlopp:  $\varnothing 110\text{ mm}$
  - Höjd från vattengång in till botten: 1055 mm
  - Längd x Bredd x Höjd: 1100 x 700 x 1500 mm
  - Lukttäta lock med spänningslåsning
- Installationsanvisning
- Drift- och underhållsanvisning

### Tillvalspaket

- Provtagningsenhet och larm  
ACO Box Concept Tillval 3 – RSK-nr 562 41 14
- Tömningsskåp och tömningsrör  
ACO Box Concept Tillval 5 – RSK-nr 562 41 16
- Komplet system för luktreducering  
ACO Box Concept Tillval 6 – RSK-nr 562 41 17

Läs mer om tillvalspaketen på sidan 40.



ACO Box Concept Fett Inne NS2  
**RSK: 564 42 59**  
Vikt: 67 kg





## Fettavskiljarpaket, NS 4 – 100 matportioner/dag

Exempel på verksamhet

- Pizzeria

Fettavskiljaren har integrerat slamfång och lukttäta lock med spänning. Konstruktion är självbärande för inomhusinstallation och är anpassad för passage genom normala dörröppningar.

Användningsområde

### Kök med

- en diskmaskin  $\leq + 60\text{ }^{\circ}\text{C}$
- fyra diskbänkar med vattenlås DN 40
- ett tippbart stekbord

### Kök med

- en diskmaskin  $\leq + 60\text{ }^{\circ}\text{C}$
- två diskbänkar med vattenlås DN 40
- ett tippbart stekbord
- en tappventil DN15

Detta ingår:

- ACO LipuJet P-OB 4/400 – fettavskiljare
  - Avskiljare
  - Lukttäta lock med spänning

Hör med din kommun vad som gäller för en godkänd installation av fettavskiljare.

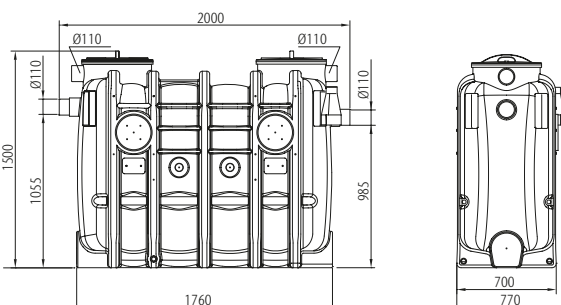
### Produktinformation

- Fettavskiljare ACO LipuJet P-OB 4/400
  - Nominell storlek: NS 4
  - Lagringsvolym, fett: 200 liter
  - Lagringsvolym, slam: 400 liter
  - Total vätskevolym: 830 liter
  - Anslutning in/utlopp:  $\text{Ø } 110\text{ mm}$
  - Längd x Bredd x Höjd: 1760 x 700 x 1500 mm
  - Höjd från vattengång in till botten: 1055 mm
  - Lukttäta lock med spänningslåsning
- Installationsanvisning
- Drift- och underhållsanvisning

### Tillvalspaket

- Provtagningsenhet och larm  
ACO Box Concept Tillval 3 – RSK-nr 562 41 14
- Tömningskåp och tömningsrör  
ACO Box Concept Tillval 5 – RSK-nr 562 41 16
- Komplet system för luktreducering  
ACO Box Concept Tillval 6 – RSK-nr 562 41 17

Läs mer om tillvalspaketerna på sidan 40.



ACO Box Concept Fett Inne NS4  
**RSK: 564 42 60**  
Vikt: 96 kg



## Fettavskiljarpaket, NS 7 – 200 matportioner/dag

Exempel på verksamhet

- Förskola

Fettavskiljaren har integrerat slamfång och lukttäta lock med spänning. Konstruktion är självbärande för inomhusinstallation och är anpassad för passage genom normala dörröppningar.

### Användningsområde

#### Kök med

- en diskmaskin  $\geq +60\text{ }^{\circ}\text{C}$
- fyra diskbänkar med vattenlås DN 50
- ett tippbart stekbord
- en tippbar kokgryta med utlopp DN 60 till golvbrunn
- fyra tappventiler DN 15

#### Kök med

- en diskmaskin  $\geq +60\text{ }^{\circ}\text{C}$
- fyra diskbänkar med vattenlås DN 50
- ett tippbart stekbord
- en tippbar kokgryta med utlopp DN 60 till golvbrunn
- två tappventiler DN 20

Detta ingår:

- ACO LipuJet P-OB 7/700 – fettavskiljare
  - Avskiljare
  - Lukttäta lock med spänning

Hör med din kommun vad som gäller för en godkänd installation av fettavskiljare.

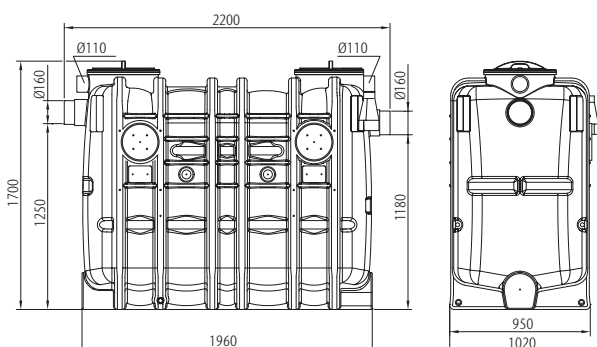
### Produktinformation

- Fettavskiljare ACO LipuJet P-OB 7/700
  - Nominell storlek: NS 7
  - Lagringsvolym, fett: 400 liter
  - Lagringsvolym, slam: 800 liter
  - Total vätskevolym: 1600 liter
  - Anslutning in/utlopp:  $\varnothing 160\text{ mm}$
  - Längd x Bredd x Höjd: 1960 x 950 x 1700 mm
  - Höjd från vattengång in till botten; 1250 mm
  - Lukttäta lock med spänningslåsning
- Installationsanvisning
- Drift- och underhållsanvisning

### Tillvalspaket

- **Provtagningsenhet och larm**  
ACO Box Concept Tillval 4 – RSK-nr 562 41 15
- **Tömningskåp och tömningsrör**  
ACO Box Concept Tillval 5 – RSK-nr 562 41 16
- **Komplett system för luktreducering**  
ACO Box Concept Tillval 6 – RSK-nr 562 41 17

Läs mer om tillvalspaketerna på sidan 40.



ACO Box Concept Fett Inne NS7  
**RSK: 564 42 61**  
Vikt: 166 kg



## Fettavskiljarpaket, NS 10 – 400–500 matportioner/dag

Exempel på verksamhet

- Snabbmatsrestaurang

Fettavskiljaren har integrerat slamfång och lukttäta lock med spänning. Konstruktion är självbärande för inomhusinstallation och är anpassad för passage genom normala dörröppningar.

### Användningsområde

#### Kök med

- En diskmaskin  $\geq + 60^{\circ}\text{C}$
- Fyra diskbänkar med vattenlås DN 40
- Ett tippbart stekbord
- En tippbar kokgryta med utlopp DN 60 till golvbrunn
- Två tippbar kokgryta med utl. DN 110 mm till golvbrunn
- En kombiugn
- Tre tappventiler DN 15
- En tappventil DN 20

#### Kök med

- Två diskmaskin  $\geq + 60^{\circ}\text{C}$
- Två diskbänkar utan vattenlås DN 50
- Ett tippbart stekbord
- En tippbar kokgryta med utlopp DN 60 till golvbrunn
- En tippbar kokgryta med utl. DN 110 mm till golvbrunn
- En tappventiler DN 15
- Två tappventiler DN 20

Detta ingår:

- ACO LipuJet P-OB 10/1000 – fettavskiljare
  - Avskiljare
  - Lukttäta lock med spänning

Hör med din kommun vad som gäller för en godkänd installation av fettavskiljare.

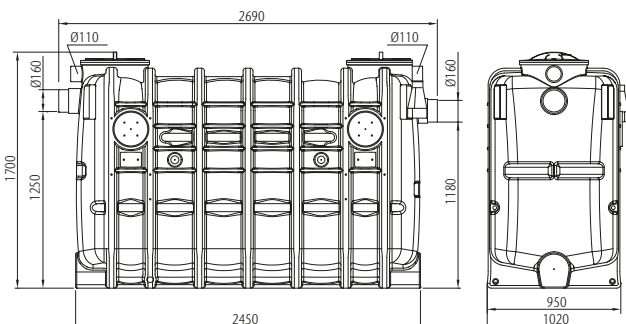
### Produktinformation

- Fettavskiljare ACO LipuJet P-OB 10/1000
  - Nominell storlek: NS 10
  - Lagringsvolym, fett: 520 liter
  - Lagringsvolym, slam: 1000 liter
  - Total vätskevolym: 2000 liter
  - Anslutning in/utlopp:  $\varnothing 160$  mm
  - Längd x Bredd x Höjd: 2450 x 950 x 1700 mm
  - Höjd från vattengång in till botten: 1250 mm
  - Lukttäta lock med spänningslåsning
- Installationsanvisning
- Drift- och underhållsanvisning

### Tillvalspaket

- Provtagningsenhet och larm  
ACO Box Concept Tillval 4 – RSK-nr 562 41 15
- Tömningskåp och tömningsrör  
ACO Box Concept Tillval 5 – RSK-nr 562 41 16
- Komplet system för luktreducering  
ACO Box Concept Tillval 6 – RSK-nr 562 41 17

Läs mer om tillvalspaketerna på sidan 40.

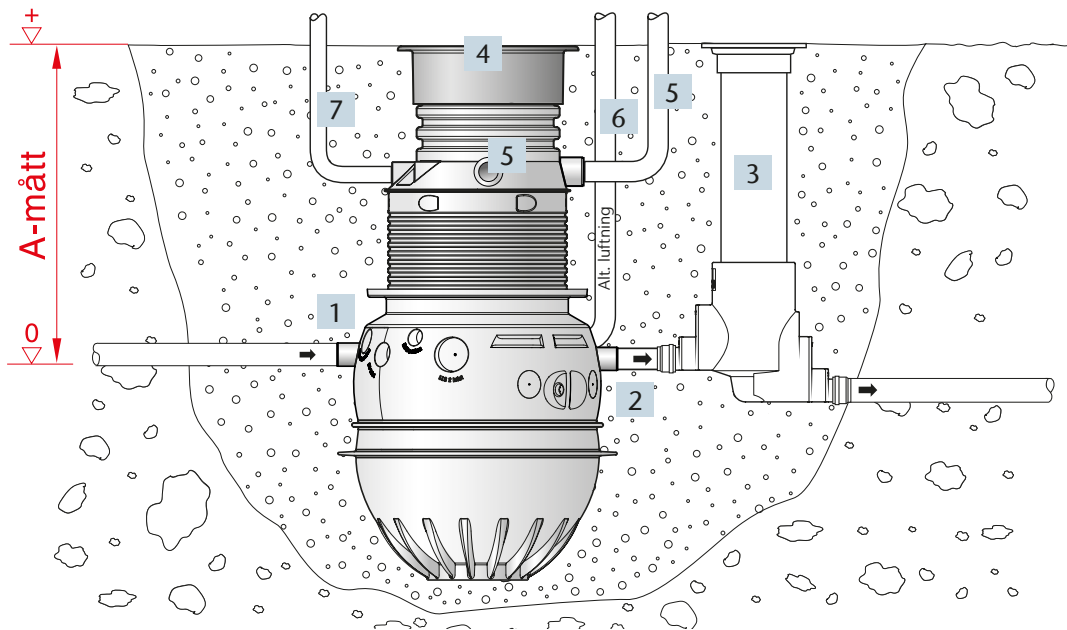


ACO Box Concept Fett Inne NS10  
**RSK: 564 42 62**  
Vikt: 201 kg

# Hur installerar jag min avskiljare?

Nedan visade installationsexempel skall ses som vägledning och översikt.  
Gällande installationsanvisning för respektive produkt skall följas.

## Markförlagda olje- och fettavskiljare

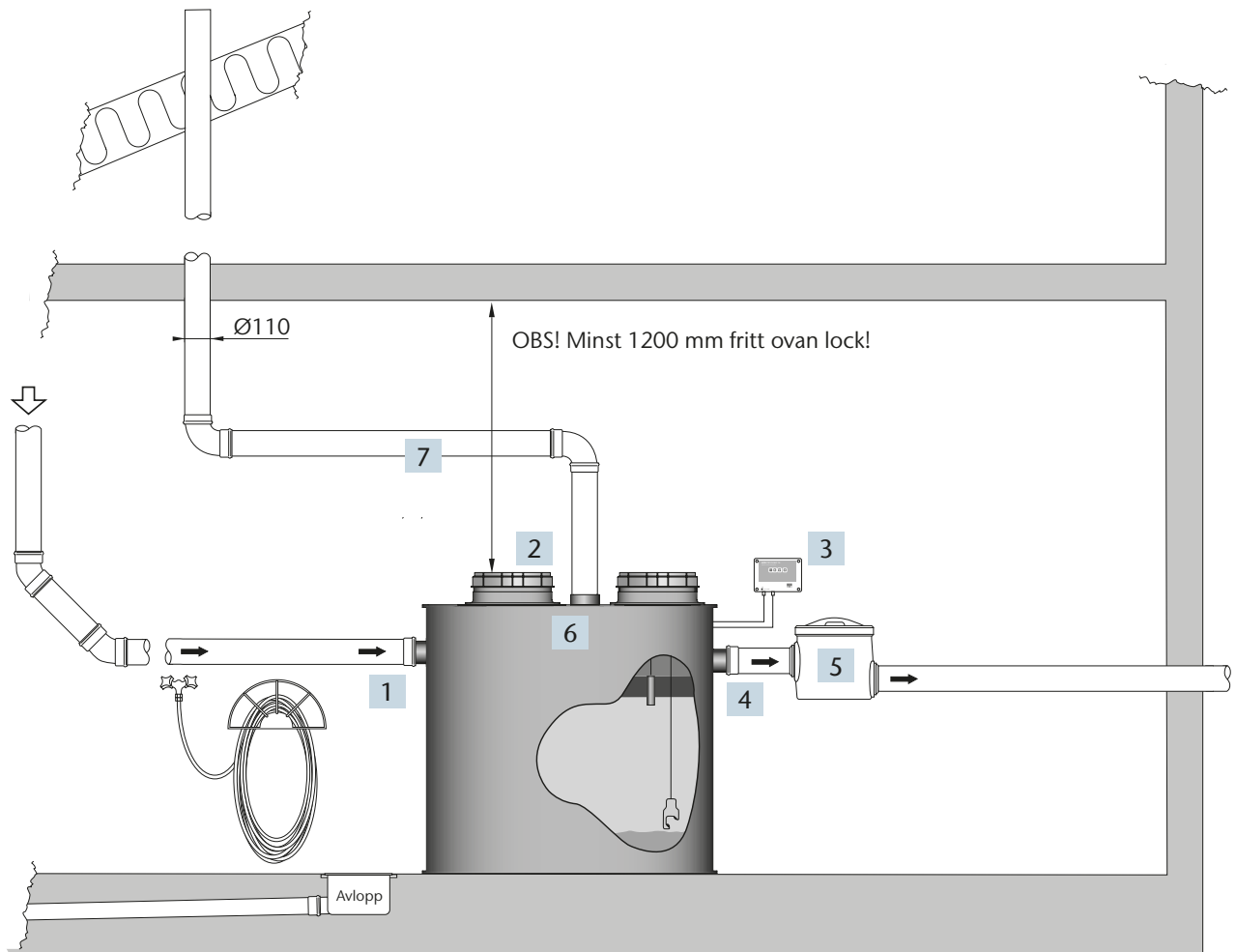


- 1 Inlopp
- 2 Utlopp
- 3 ACO Prowell PE, provtagningsbrunn (tillval för fettavskiljare)
- 4 ACO Citytop 600, betäckning D400
- 5 Luftningsanslutningar, 3 st
- 6 Alternativ luftningsanslutning
- 7 Kabelrör

Bra att veta

Ytterligare dokumentation finns på  
[www.rskdatabasen.se](http://www.rskdatabasen.se)

## Inomhusplacerade oljeavskiljare

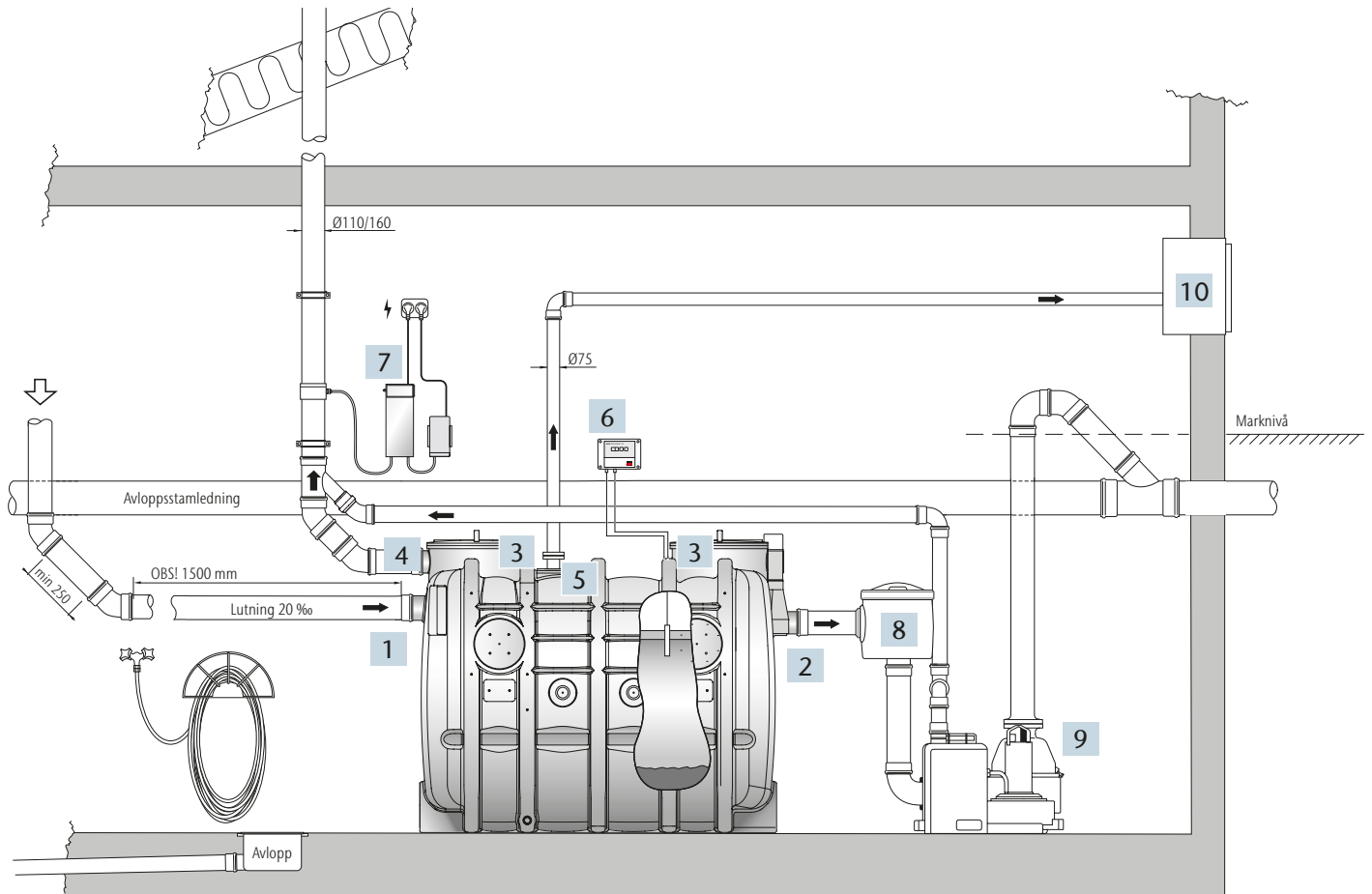


- |   |                         |   |                                |
|---|-------------------------|---|--------------------------------|
| 1 | Inlopp                  | 5 | ACO Proflex, provtagningsenhet |
| 2 | Lukttäta lock           | 6 | Luftningsanslutning            |
| 3 | ACO Procurat T4-2, larm | 7 | Luftningsrör                   |
| 4 | Utlopp                  |   |                                |

### Bra att veta

Ytterligare dokumentation finns på  
[www.rskdatabasen.se](http://www.rskdatabasen.se)

## Inomhusplacerade fettavskiljare



- |   |                       |    |  |
|---|-----------------------|----|--|
| 1 | Inlopp                | 6  | ACO Procurat T4-1, larm (tillval)        |
| 2 | Utlopp                | 7  | ACO Ozone System (tillval)               |
| 3 | Lukttäta lock         | 8  | ACO Proflex, provtagningsenhet (tillval) |
| 4 | Luftningsanslutning   | 9  | ACO Pumpstation (tillval)                |
| 5 | Tömningsrör (tillval) | 10 | ACO Tömnings-skåp (tillval)              |

### Bra att veta

Ytterligare dokumentation finns på  
[www.rskdatabasen.se](http://www.rskdatabasen.se)

ACO.  
we  
care  
for  
water



# Tillvalspaket

## ACO Box Concept Tillval 1



### Belastningsskydd

Tryckutjämningsplatta som används vid belastningsklass D400 eller vid risk för högre grundvattennivå.

- Betong
- Diameter: Ø1550 mm

**RSK-nr: 562 40 98**

Vikt: 760 kg

Passar till:

- ACO Box Concept Olja Mark NS 3
- ACO Box Concept Olja Mark NS 6
- ACO Box Concept Olja Mark NS 10
- ACO Box Concept Fett Mark NS 2
- ACO Box Concept Fett Mark NS 4
- ACO Box Concept Fett Mark NS 7
- ACO Box Concept Fett Mark NS 10

## ACO Box Concept Tillval 2



### Provtagningsbrunn och larm

- Provtagningsbrunn med Ø110/160-anslutning för markförlagda fettavskiljare
- Larm med diodindikation och nivå-givare
- Kabelrörstättning

**RSK-nr: 562 40 99**

Vikt: 72 kg

Passar till:

- ACO Box Concept Fett Mark NS 2
- ACO Box Concept Fett Mark NS 4
- ACO Box Concept Fett Mark NS 7
- ACO Box Concept Fett Mark NS 10

40  
—

## ACO Box Concept Tillval 3



### Provtagningsenhet Ø110 och larm

- Provtagningsenhet med horisontell Ø110-anslutning för inomhusinstalle-rade fettavskiljare
- Larm med diodindikation och nivå-givare

**RSK-nr: 562 41 14**

Vikt: 9,7 kg

Passar till:

- ACO Box Concept Fett Inne NS 2
- ACO Box Concept Fett Inne NS 4



## ACO Box Concept Tillval 4



### Provtagningsenhet Ø160 och larm

- Provtagningsenhet med horisontell Ø160-anslutning för inomhusinstallerade fettavskiljare
- Larm med diodindikation och nivågivare

Passar till:

- ACO Box Concept Fett Inne NS 7
- ACO Box Concept Fett Inne NS 10

**RSK-nr: 562 41 15**

Vikt: 9,6 kg

## ACO Box Concept Tillval 5



### Tömningskåp och tömningsrör

- Rostfritt tömningskåp med snabbkoppling M42
- Tömningsrör Ø75 för enklare tömning

Passar till:

- ACO Box Concept Fett Inne NS 2
- ACO Box Concept Fett Inne NS 4
- ACO Box Concept Fett Inne NS 7
- ACO Box Concept Fett Inne NS 10

**RSK-nr: 562 41 16**

Vikt: 12 kg

## ACO Box Concept Tillval 6



### Luktreducering

Reducerar lukt från inomhusinstallerade fettavskiljare.

- ozongenerator med pump
- låsbar vägghållare i rostfritt stål
- installationskit

Passar till:

- ACO Box Concept Fett Inne NS 2
- ACO Box Concept Fett Inne NS 4
- ACO Box Concept Fett Inne NS 7
- ACO Box Concept Fett Inne NS 10

**RSK-nr: 562 41 17**

Vikt: 5 kg

# Kvaliteten stannar inte vid produkten

Varje projekt är unikt och har sina egna utmaningar. ACO har djupgående kunskaper och ett passionerat engagemang för ditt projekt. Vi tar fram skräddarsydda lösningar som är anpassade efter ditt behov. Med ACO:s Serviceavtal kan du känna dig trygg under hela produktens livslängd.



## train:

### **Information och utbildning**

I ACO delar vi den globala ACO-gruppens know-how med återförsäljare, konsulter och projektörer samt installatörer. Vi informerar om nyheter samt utbildar teoretisk och praktisk tillämpning av våra produkter och lösningar.

## design:

### **Dimensionering och projektering**

I samband med projektering erbjuds ofta flera olika lösningar. Men vilken är den mest ekonomiskt fördelaktiga samt tekniskt säkraste avvattningslösningen? Kontakta vår tekniska support.



#### Vårt erbjudande till dig: askACO

ACO är ledande tillverkare av avvattnings- och avskiljarlösningar. Genom utbildningar kan vi göra ditt och dina kollegers dagliga arbete enklare samt säkerställa långsiktig kvalitet för framtidens miljöförhållanden. För att få en hållbar lösning, både tekniskt och miljömässigt, delar vi med oss av våra kunskaper genom hela projektet.

#### support:

##### **Planering av leveranser, installations- rådgivning och driftsättning**

Att se till att anläggningen är korrekt slutmonterad, funktionstestad och certifierad mot myndighets- och normkrav är en trygghet.

#### care:

##### **Tillsyn och underhåll**

ACO:s produkter är tillverkade för en lång livslängd. Teckna ett serviceavtal för underhåll och säkerställ att livslängden blir optimerad.

ACO Nordics produkter bidrar till  
framtidens klimatmål.

Vi kallar det ACO WaterCycle.



- 
- Linjeavvattning
  - Oljeavskiljare
  - Fettavskiljare
  - Slamavskiljare
  - Dagvattenrening
  - Pumpstationer
  - Fördröjningsmagasin
  - Flödesreglering
  - Bakvattenventiler
  - Rostfria rör och brunnar
  - Amfibieskydd
  - Regnvattenåtervinning
  - Sport och fritid
- 

ACO Nordic AB

Huvudkontor

Industrivägen 4  
433 61 Sävedalen  
Tel. 031-338 97 00

[info@aco-nordic.se](mailto:info@aco-nordic.se)  
[www.aco-nordic.se](http://www.aco-nordic.se)

ACO. we care for water

