

Installation, drift och skötsel
MiniPanna
MP 4



Innehåll

Anteckningar	3
Säkerhet och hantering	4
Funktion	5
Tekniska data	6
Rörinstallation	8
Installation - systemprincip	
Expansionskärl	
Säkerhetsventil	
Påfyllning - avluftning	
Flöde - bypassventil	
Cirkulationspump	
Pumpkapacitet	
Indikering	
Elinstallation	10
Matning	
MP4 kan anslutas enligt:	
1,5 kW / 230V~ / 6,5 A	
2,25 kW / 400V 2N~ / 5,6 A	
3,0 kW / 400V 2N~ / 7,5 A	
4,5 kW / 400V 3N~ / 6,5 A	
Extern blockering/rumstermostat	
Anslutning UTK 2000, tillbehör	
Elschema	
Drift och skötsel	12
Manöverpanel	
Temperaturinställning	
Säkerhetsventil	
Överhettningsskydd	
Åtgärder vid frysrisk	
Termometer	
Expansionskärl	
Vattentryck i systemet	
Avluftning	
Avtappning	
Felsökning	14
Komponenter	15

Anteckningar

Fylls i när MP 4 är installerad!

Tillverkningsnummer:

Installationsdatum:

Installatör:

Tel:

Anslutning: 1,5 kW / 230V~

2,25 kW / 400V 2N~

3,0 kW / 400V 2N~

4,5 kW / 400V 3N~

Övrigt:

.....

.....

.....

.....

.....

.....

.....

.....

Säkerhet och hantering

- Läs noga igenom denna instruktion innan installation och idrifttagning!
- Förvara instruktionen i närheten av pannan!
- En korrekt utförd installation i kombination med rätt utförd injustering och kontinuerlig service ger hög driftsäkerhet och god värmeekonomi.
- Ingrepp i pannan får endast utföras av person med behörighet.
- Stäng av arbetsbrytaren före service/repairation
- Utför aldrig underhållsarbete/service på tryckbärande delar när de är trycksatta.
- Modifiering, ändring eller ombyggnad av pannan får inte ske.
- Pannan får inte användas av barn eller av person med nedsatta fysiska eller psykiska funktioner. Inte heller av barn/personer som saknar kunskaper om pannan. Barn får inte leka med pannan och anslutna tillbehör.
- Placera aldrig något brännbart material på pannan.
- I serviceärenden - kontakta alltid din installatör.
- Pannans typ och tillverkningsnummer måste alltid anges vid kontakt med Värmebaronen, se pannans typskylt

- Värmebaronen förbehåller sig rätten till ändring av specifikationen, i enlighet med sin policy om kontinuerlig förbättring och utveckling, utan föregående avisering.
- Illustrationer kan avvika från verklig produkt.
- Med reservation för korrektur/tryckfel.

I denna anvisning används följande ikoner för att indikera viktig information:



Information som är viktig för optimal funktion.



Talar om vad du ska eller inte ska göra för att undvika att komponenten, pannan, processen eller omgivningen skadas eller förstörs.

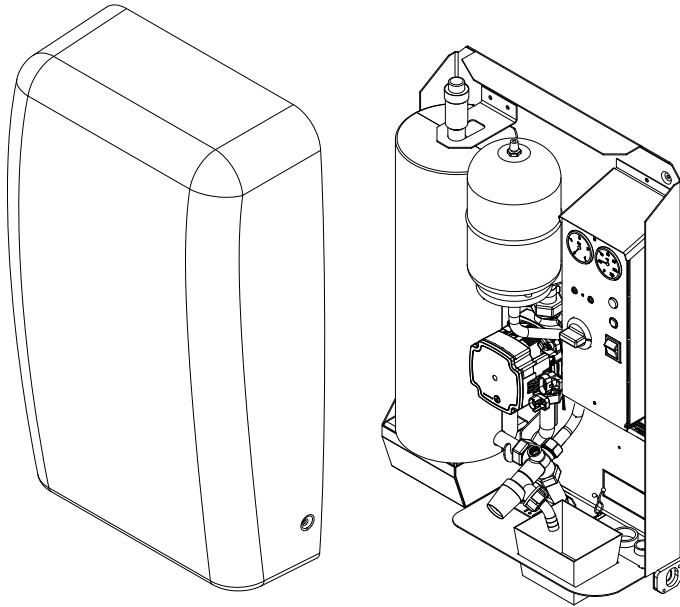


Talar om vad du ska eller inte ska göra för att undvika personskador.



Elfara!

Funktion



Många möjligheter

MP 4 är en vägghängd elpanna med rostfritt pannkärl. Pannan har många möjligheter, t.ex till golvvärme i tillbyggen och uterum, ett enkelt sätt att värma upp fritidshuset eller ett fristående garage.

MP 4 kan även användas till arbetsbodur, i stugbyar och campingplatser. Pannans användningsområden är otaliga.

Separata system en fördel

Till golvvärme är det en fördel med separata system för värme och varmvatten. Temperaturen på varmvattnet är då inte beroende av temperaturen i golvvärmesystemet (normalt 25 - 40°C).

Kompakt

MP 4 är liten till måtten och har en diskret kåpa och är därför lättplacerad.

Effektiv

Pannans effekt klarar värmebehovet för upp till 100 m² bostadsyta, beroende på isolering och ventilation. Pannan styrs av en inbyggd termostat.

Komplett

MP 4 levereras helt komplett. Endast vatten och ström behöver kopplas, sedan är den färdig att tas i bruk. Pannan är försedd med:

- termostat
- överhettningsskydd
- indikering för drift och utlöst överhettningsskydd
- manöverbrytare
- cirkulationspump
- expansionskärl
- tryckmätare
- termometer
- säkerhetsventil, 2,5 bar
- automatisk avluftningsventil
- bypassventil

Tillbehör

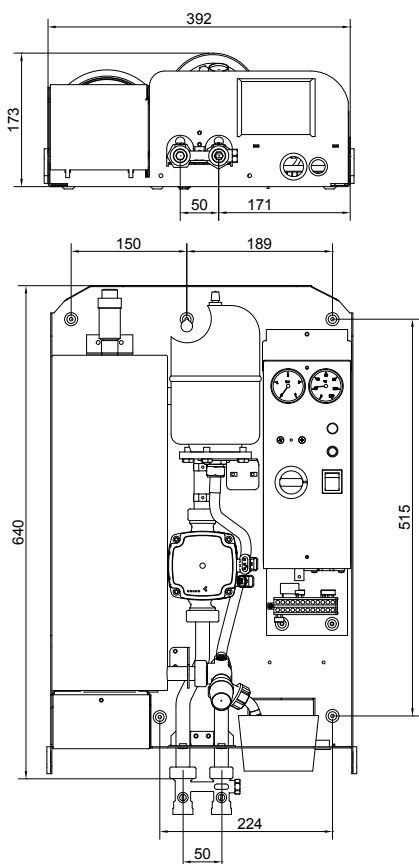
UTK 2000: utetemperaturkompensator reglerar pannan efter utomhustemperaturen, art.nr. 1920.

Rumstermostat, 7-30°C art.nr. 120082.

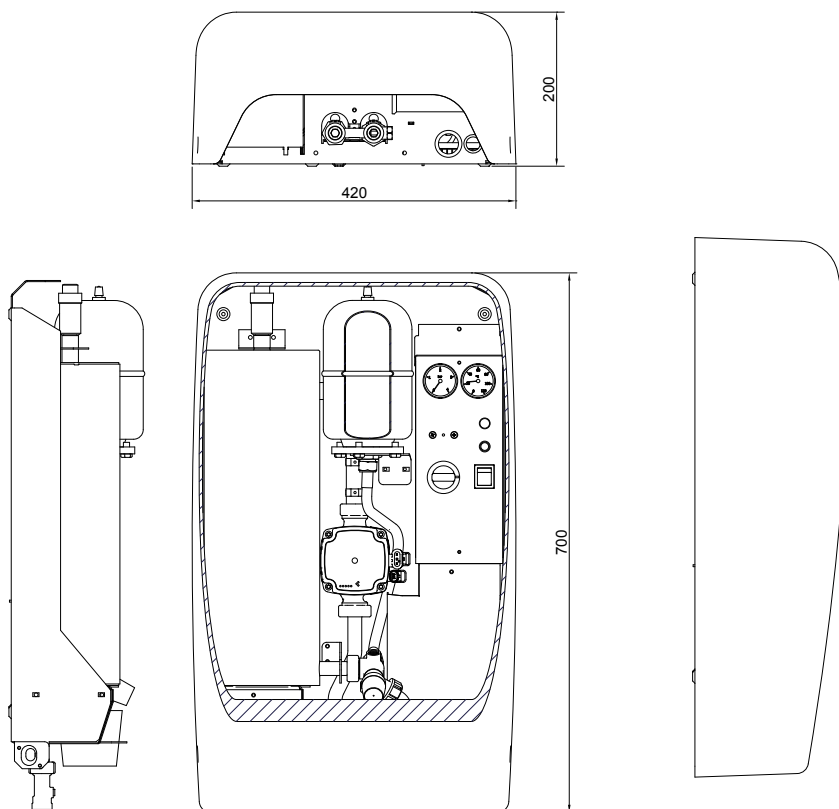
Tekniska data

MP 4		product no: 2037			
Effekt alternativ	1.5	2.25	3.0	4.5	kW
Spänning	230	400	400	400	V~
Faser	1+N	2+N	2+N	3+N	
Ström	6.5	5.6	7.5	6.5	A
Säkring	10	2 x 10	2 x 10	3 x 10	A
Kapslingsklass	IP x1				
Effekt cirkulationspump	2 - 34				W
Volym	5.5				litre
Volym expansionskärl	2				litre
Beräkningstryck	2.5				bar
Provtryck	3.6				bar
Säkerhetsventil	2.5				bar
Beräkningstemperatur	80				°C
Reglertemperatur	10-60				°C
Vikt	17				kg
Tillverkad enligt	AFS 1999:4§8 97/23/EC Article 3				

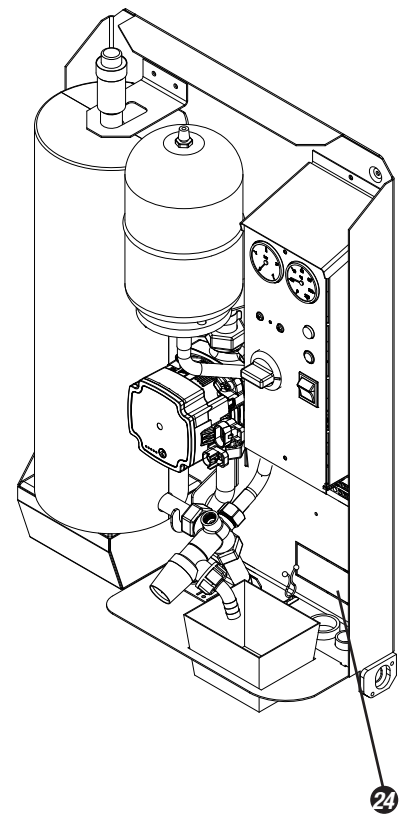
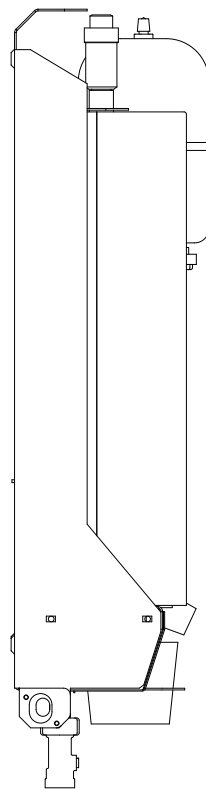
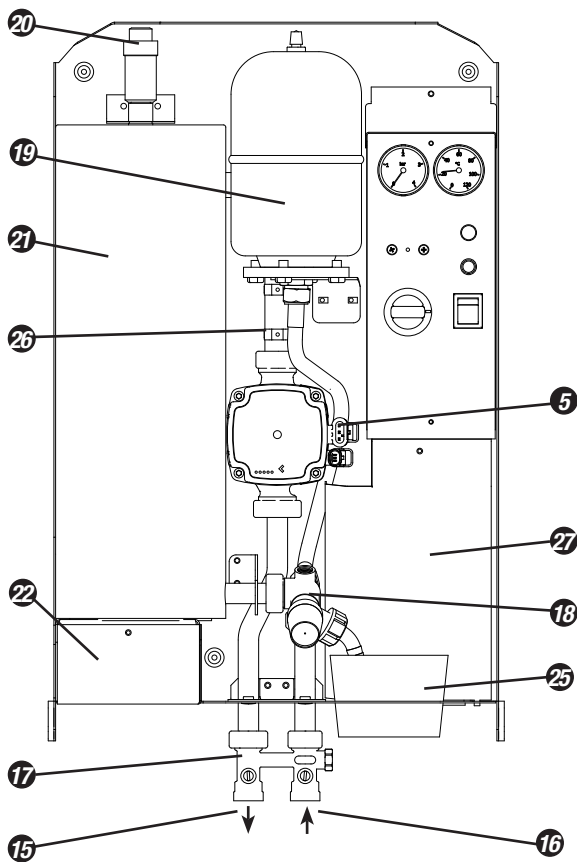
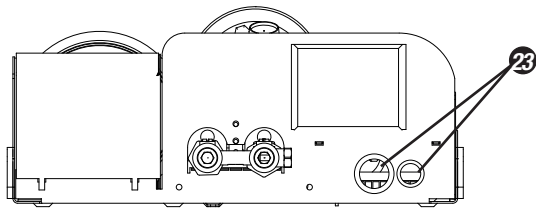
Utan kåpa



Med kåpa



Tekniska data



- 5. Cirkulationspump
- 15. Stigare, R20 utv.
- 16. Returanslutning, R20 utv.
- 17. Bypass- med avstängningsventiler.
- 18. Säkerhetsventil.
- 19. Expansionskärl.
- 20. Avluftningsventil.
- 21. Rostfritt pannkärl, isolerad, med elpatron.

- 22. Beröringsskydd över elpatronens kabelanslutningar.
- 23. Kabelgenomföringar.
- 24. Utbrytningsöppning för kablar, då dessa kommer från vägg.
- 25. Uppsamlingskärl, spillvatten från säkerhetsventil.
- 26. Givarklämma, termometerbulb.
- 27. Beröringsskydd.

Rörinstallation



Installationen ska utföras enligt gällande bestämmelser och normer.

Panna monteras inomhus, hängande på vägg eller dylikt med röranslutningarna nedåt.

Omgivningstemperaturen får inte överstiga 30°C.

Fritt avstånd från underkant på pannan och nedåt, måste vara minst 300 mm för ett eventuellt byte av elpatronen.

Hårt, kalkrikt vatten, är inte lämpligt i vvs sammanhang.

För att undvika frätskador bör pH-värdet inte vara för lågt.

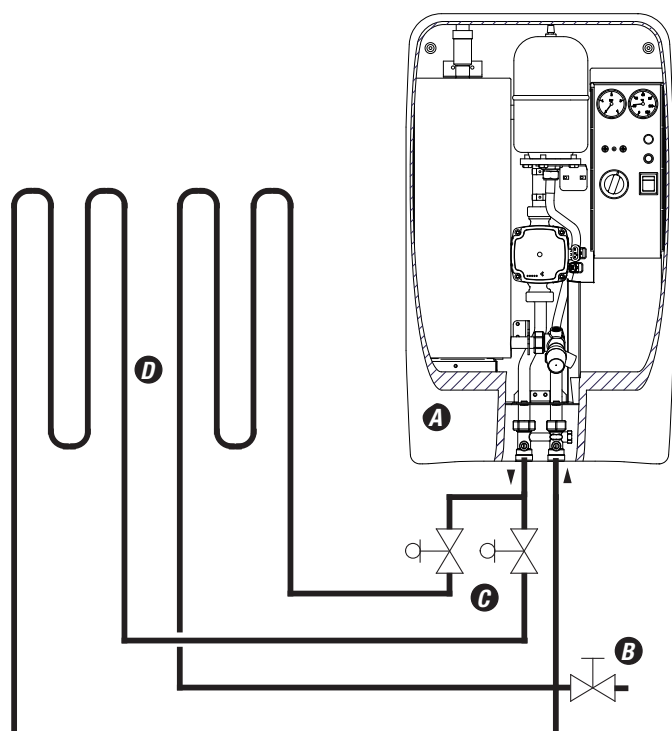
Avblåsningsrör från elpannans säkerhetsventil mynnar i droppskål i pannans skåp.

Enligt gällande regler ska en installationskontroll utföras på en anläggning med slutet expansionskärl, innan den tas i drift. Kontrollen ska utföras av person med kompetens för uppgiften. Utbyte av delar eller expansionskärl får inte ske utan förnyad kontroll.

Vid anslutning ska mothåll användas för att inte skada den interna rördragningen.

Installation - systemprincip

Nedanstående är en systemprincip, verklig anläggning ska utföras enligt gällande bestämmelser och normer.



A. MP 4, elpanna innehåller: säkerhetsventil, expansionskärl, cirkulationspump, tryckmätare, avluftningsventil, bypass med avstängningsventiler.

B. Påfyllnings- / avtappningsventil.

C. Avstängnings- / strypventiler.

D. Golvvärmesystem.

Expansionskärl

Expansionskärl: 2 liter, leveransförtryck 1,5 bar.

Kärlet klarar en värmesystemsvolym på 70 liter vid 60°C och ett statiskt tryck på 5 meter.

Vid lägre statisk höjd eller temperatur klarar kärlet en större volym.

Vid glykolinblandning minskar expansionskärlets kapacitet i förhållande till mängden inblandad glykol.

Säkerhetsventil

Säkerhetsventil, 2,5 bar, finns monterad på pannan, avblåsningsröret mynnar i en droppskål i pannans skåp.

Påfyllning - avluftning

Värmesystemet ska fyllas upp med vatten till ett tryck som är högre än expansionskärlets förtryck, 1,5 bar. 2 bar rekommenderas.

När systemet är vattenfyllt ska det avluftas på elpannan och på rörfördelarna.

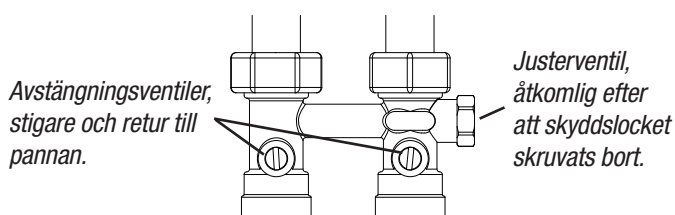
Flöde - bypassventil

Flödet måste säkerställas, pannan kräver ett flöde på 6,5 liter/min, vilket ger ett Δt på högst 10°C.

Bypassventilen bör vara öppen mellan 0,25-0,5 varv.

Om ventilen är:

- för lite öppen kan pumpen skadas och risken ökar för att överhettningsskyddet ska lösa ut.
- för mycket öppen kan cirkulationen i värmesystemet bli för litet.

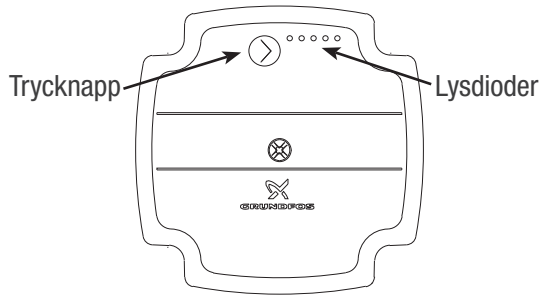


Rörinstallation

Cirkulationspump

Leveransinställning: Konstant tryck kurva 1

Om delar av värmesystemet inte blir varma kan denna behöva ändras till Konstant tryck kurva 2. Val av en högre kurva ökar energiförbrukning och driftkostnad.



I driftläge lyser den första lysdioden grönt, och en till fyra lyser gul. De gula visar utnyttjandet av pumpens kapacitet.

- ○ ○ ○ ○ 0 - 25 %
- ● ○ ○ ○ 25 - 50 %
- ● ● ○ ○ 50 - 75 %
- ● ● ● ○ 75 - 100 %

Om knappen trycks in visas pumpens inställning under 2 sek därefter återgår pumpen till normalvisning.

PROP. TRYCK: KURVA 1		● ● ○ ○ ○
PROP. TRYCK: KURVA 2		● ● ● ○ ○
PROP. TRYCK: KURVA 3		● ● ● ● ○
KONST. TRYCK: KURVA 1		● ○ ● ○ ○
KONST. TRYCK: KURVA 2		● ○ ● ● ○
KONST. TRYCK: KURVA 3		● ○ ● ● ●
KONST. KURVA: KURVA 1		● ● ● ○ ○
KONST. KURVA: KURVA 2		● ● ● ● ○
KONST. KURVA: KURVA 3		● ● ● ● ●
KONST. KURVA: KURVA 4		● ● ● ● ●

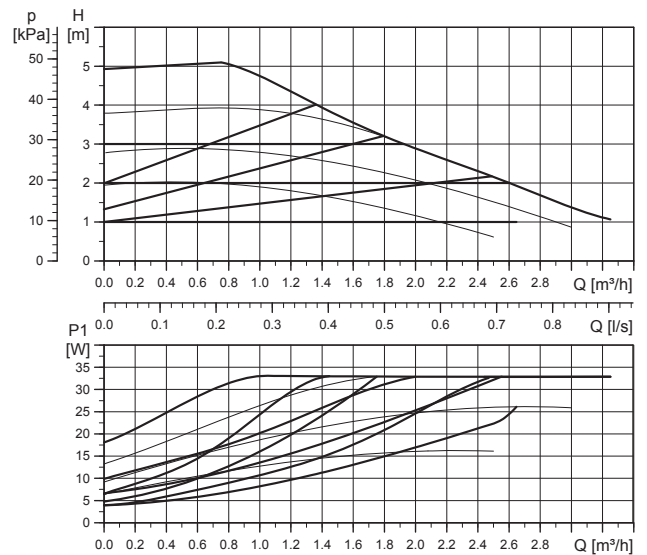
Hålls knappen intryckt under 2 sek växlar pumpen till inställningsläge och lysdioderna blinkar. I inställningsläge kan en av 10 kurvor väljas genom att stega med knappen. När knappen varit opåverkad i 10 sek återgår pumpen till driftläge, lysdioderna slutar att blinka och vald kurva aktiveras.

Tänd röd lysdiod innebär larm eller varning.

Indikering	Fel	Driftstatus	Åtgärd
● ○ ○ ○ ● Röd + fjärde gul	Motor blockerad	Pumpen försöker återstarta med 1,5 sek intervall	Frigör motor/pumphjul eller vänta
● ○ ○ ● ○ Röd + tredje gul	Låg spänning	Endast varning, pump har fortsatt drift	Kontrollera spänningen till pumpen
● ○ ● ○ ○ Röd + andra gul	Elektriskt fel	Pump stoppad	Kontrollera spänningen/byt pump

För att förhindra oavsiktlig ändring av pumpens inställningar finns ett knapplås. Låsning/upplåsning sker genom att knappen hålls inne i 10 sekunder. Efter 10 sek kommer alla lysdioder att blinka snabbt för att visa att låset är låst/upplåst.

Pumpkapacitet



Elinstallation



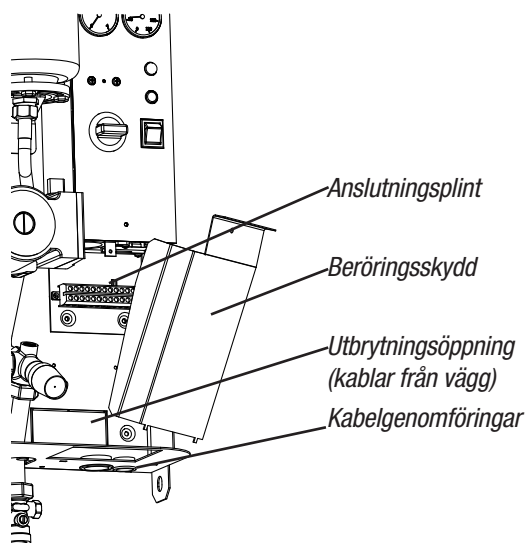
Elinstallation ska utföras enligt gällande bestämmelser under överinseende av behörig installatör.

Pannan får inte anslutas elektriskt innan den är vattenfylld.

Pannan ska föregås av allpolig brytare.

Omgivningstemperaturen får inte överstiga 30°C.

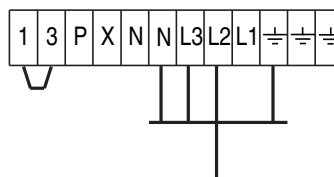
Matning



2,25 kW / 400V 2N~ / 5,6 A

Matningskabel: 4 x 1,5 mm²

Avsäkring: 2 x 10 A.



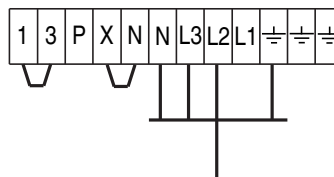
3,0 kW / 400V 2N~ / 7,5 A

Matningskabel: 4 x 1,5 mm²

Avsäkring: 2 x 10 A.

Bygling: N - X.

Pannan arbetar med två effekter, 1,5 och 3 kW.



Vid en- alt. tvåfasig anslutning belastas inte alla huvudsäkringarna av pannan. Andra stora strömförbrukare bör därför ligga på de faser, som inte belastas av pannan. Pannan ansluts enligt något av alternativen:

4,5 kW / 400V 3N~ / 6,5 A

Matningskabel: 5 x 1,5 mm².

Avsäkring: 3 x 10 A.

Pannan arbetar med två effekter, 2,25 och 4,5 kW.

Vid 2,25 kW belastas endast faserna L1 och L2 (5,6 A).

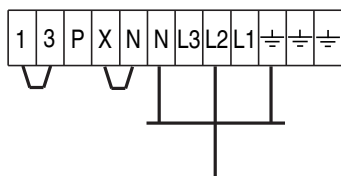
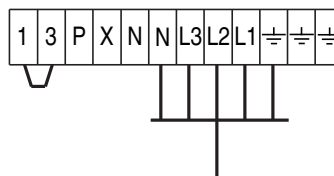
MP4 kan anslutas enligt:

1,5 kW / 230V~ / 6,5 A

Matningskabel: 3 x 1,5 mm²

Avsäkring: 10 A.

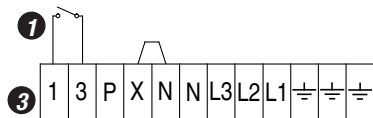
Bygling: N - X



Elinstallation

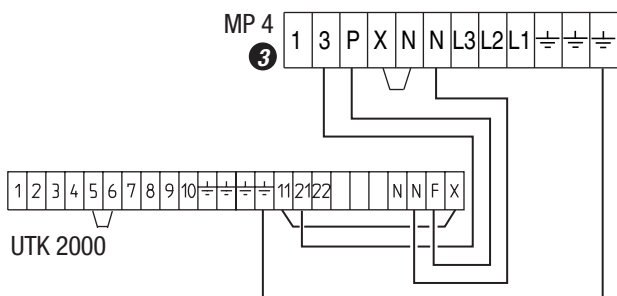
Extern blockering/rumstermostat

Pannan kan blockeras av extern utrustning, som t.ex. rums-termostat, med potentialfri kontakt. Normalt byglat mellan klämmorna 1 - 3 i anslutningsplinten, 230V~.

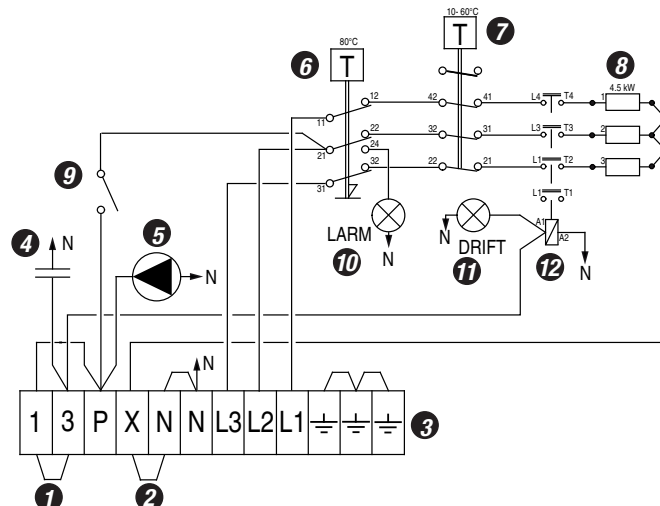


Anslutning UTK 2000, tillbehör

Övrig information finns i anvisningen till UTK 2000.



Elschema



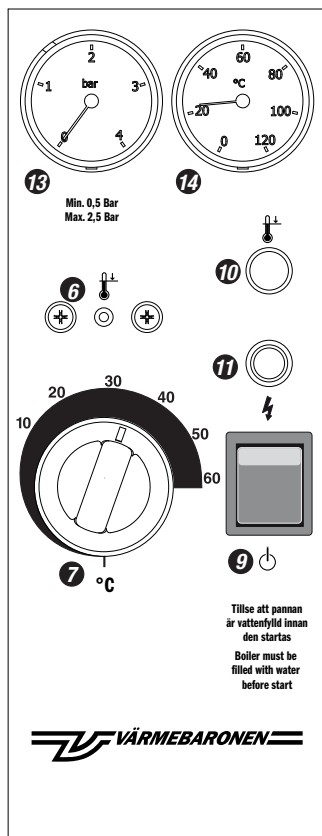
1. Extern blockering
2. Bygling, för 1,5 och 3 kW inkoppling.
3. Anslutningsplint.
4. Störskyddskondensator.
5. Cirkulationspump.
6. Överhettningsskydd.
7. Termostat.
8. Elpatron
9. Manöverbrytare.
10. Larmindikering, utlöst överhettningsskydd.
11. Till/från-indikering, tänd när pannan får spänning.
12. Kontaktor.



Ingrepp i pannan, som kräver verktyg, får endast utföras under överinseende av behörig installatör!

Drift och skötsel

Manöverpanel



6. Återställning överhettningsskydd.
7. Termostat/temperaturinställning.
9. Manöverbrytare.
10. Indikering, utlöst överhettningsskydd.
11. Till/från-indikering, tänd när panna får spänning.
13. Manometer.
14. Termometer.

Kontrollera tillsammans med installatören, efter installationen, att anläggningen är i fullgott skick. Låt installatören visa hur anläggningen fungerar och ska skötas.

Panna och värmesystem ska vara vattenfylld, innan brytaren ställs i läge till.

Pannans kåpa ska vara monterad vid drift.



Kontrollera regelbundet mängden vatten i kärlet, som samlar upp spillvatten från säkerhetsventilen.

Temperaturinställning

Ställ in termostaten på en lämplig temperatur. Högsta temperatur för betongbjälklag är ca. 30°C och för träbjälklag ca 40°C. Temperaturbehovet varierar med årstiderna.

Säkerhetsventil

Säkerhetsventilen ska motioneras regelbundet för att upprätthålla säkerhetsfunktionen.

Överhettningsskydd

Pannans överhettningsskydd löser ut när panntemperaturen överstiger 80°C. Skyddet återställs på manöverpanelen, när panntemperaturen sjunkit under 65°C. Tillkalla installatör!



Kontrollera alltid anledningen till överhettningen!

Åtgärder vid frysrisk

Om anläggningen ska vara avstängd under en längre tid, tänk på frysrisk. Allt vatten i anläggningen måste tappas ur om frysrisk föreligger, spänningen till panna ska vara bruten. Alternativt kan värmesystemet fyllas med frostskyddsmedel i lämplig mängd.

Panna får inte vara i drift om någon del av värmesystemet misstänks vara fruset. Tillkalla installatör!..

Termometer

Termometern visar temperaturen på pannans framledning.

Expansionskärl

Expansionskärls förtryck ska kontrolleras årligen, se data-skylt på kärlet.

Vattentryck i systemet

Pannans kåpa måste tas bort vid kontroll av trycket. Tryckmätaren visar trycket i värmesystemet.

Kontrollera regelbundet att tillräckligt med vatten finns i systemet. Tryckmätaren ska visa 0,5 - 2,0 bar.

Vatten ändrar sin volym med temperaturen, vilket påverkar trycket. Ju högre temperatur desto större volym och tryck. Expansionskärlet tar upp volymförändringen.

Drift och skötsel



Kontrollera regelbundet vattentrycket i systemet!

Avluftning

Luft kan finnas kvar i systemet en tid efter installationen, varför vatten eventuellt behöver fyllas på.

Avtappning

Innan vattnet tappas ur systemet ska elpannan stängas av.



Bryt alltid strömmen till pannan innan:

- pannvattnet tappas ur
- ingrepp görs i automatikskåpet eller av pannan strömförsörjda enheter

Felsökning

Fel	Möjlig felorsak	Åtgärd
Till/från-indikering släckt, ingen värme på värmesystemet.	Elpannan strömlös.	Kontrollera säkringarna.
	Brytare frånslogna.	Kontrollera att huvud- och manöverbrytaren är i läge till.
	Elpannan externt blockerad.	Kontrollera om pannan är blockerad av extern blockering/rumstermostat.
Larmindikering tänd.	Överhettningsskyddet har utlöst.	<p>Om överhettningsskyddet löst ut, ska funktionen hos cirkulationspumpen och ventiler kontrolleras. Vid återställning trycks knappen in på överhettningsskyddet, när panntemperaturen sjunkit under 65°C.</p> <p>Kontrollera alltid anledningen till att överhettningsskyddet löst ut, tillkalla installatör!</p> <p>Bypassventilen bör vara öppen mellan 0,25-0,5 varv. Om ventilen är:</p> <ul style="list-style-type: none">- för lite öppen kan pumpen skadas och risken ökar för att överhettningsskyddet ska lösa ut.- för mycket öppen kan cirkulationen i värmesystemet bli för litet.
Ingen eller otillräcklig värme.	Reglerventiler på värmesystemet eller panntermostat inställda på för låg temperatur	Kontrollera och justera.
	Felaktig injustering av bypassventil	Om bypassventilen är för mycket öppen kan cirkulationen i värmesystemet bli för litet, kontrollera och justera.
Grupsäkringar för pannan löser ut.	Elpatronen sönder.	Kontrollera elpatronen genom att isolationsprova den. Mät mellan utgående sida på kontaktorn och jord. Tillkalla installatör!



Ingrepp i pannan, som kräver verktyg, får endast utföras under överinseende av behörig installatör!

Komponenter

Pos.	Art.nr.	Benämning	Ant.	Pos.	Art.nr.	Benämning	Ant.
8	110010	Elpatron 4,5 kW	1		140203	Kabelgenomföring Ø35 mm	1
23	140202	Kabelgenomföring Ø17,5 mm	1		150030	Kabelsats, komplett	1
23	140205	Kabelgenomföring 16 mm	1	3	160003	Plint, 12-pol	1
	240552	Klingersilpackning R20	4	3	160006	Ändplatta till plint	1
	244067	Mutter G 15	1		160009	Överkopplingskam, 2-pol	3
	244101	Hus 2 x G20, 2 x G15, 1 x G8	1		160010	Överkopplingskam, 3-pol	1
20	245078	Avluftare	1	12	170046	Kontaktor	1
	245102	Slangkoppling, svivel	1	11	190005	Lampa, orange	1
17	245115	H-Bypass	1	10	190006	Lampa, röd	1
18	245524	Säkerhetsventil 2,5 bar	1		370058	Plastlåsplugg	2
5	246003	Cirkulationspump	1	13	380009	Manometer, 0-4 bar	1
19	246221	Expansionskärl	1	14	380022	Termometer 0-120°C	1
	280007	Isolering	1	4	440090	Störskyddskondensator X2	1
	300017	O-ring, elpatron	1		440306	Paneloverlay	1
	370055	Plastplugg, blå	1		720260	Montageplåt	1
	370056	Plastplugg, röd	1	26	700351	Givarklämma	1
25	370080	Uppsamlingskärl	1		710775	Stöd 18 mm	1
	390271	Slang 1/2", lekande	1	21	710975	Behållare	1
	440261	Kardborrband	2		710976	Hållare expansionskärl	1
	700268	Stigarrör	1		720188	Undre stöd	1
	700269	Returrör	1		720189	Rörhållare, främre	1
	700287	Gavelpackning	1		720259	Kåpa	1
	700291	Elskåp, komplett	1		720261	Bottenplåt	1
	120009	Termostatvred	1		720262	Rörhållare, övre	1
6	120028	Överhettningsskydd	1		720263	Täcklock, elpatron	1
7	120026	Termostat, 10-60°C	1		720264	Beröringskydd	1
9	13 0032	Strömbrytare	1		720265	Droppskydd	1



Värmebaronen AB
Arkelstorpsvägen 88
291 94 Kristianstad
Sweden
+46 44 226320
www.varmebaronen.se
www.varmebaronen.com
info@varmebaronen.se