

TAMARI H & V EPOK H & V



INSTRUCTIONS FOR FITTING AND USE

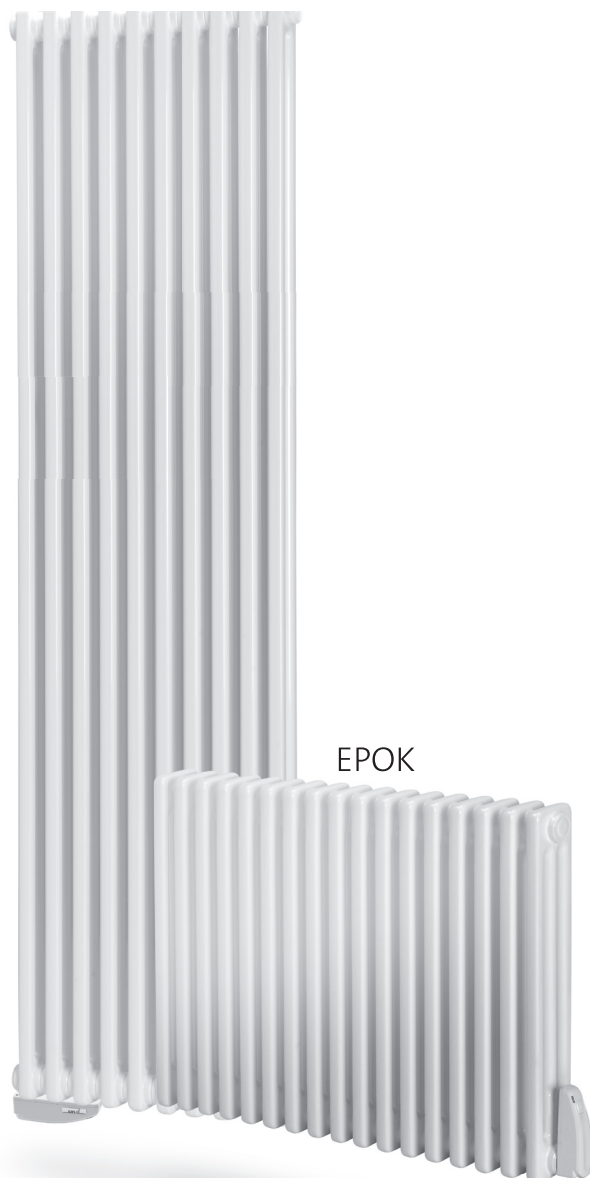
MONTERINGS- OCH BRUGSANVISNING

MONTERINGS- OG BRUKERVEILEDNING

ASENNUS- JA KÄYTTÖOHJE



TAMARI



EPOK

LIQUID-FILLED ELECTRIC RADIATOR WITH ELECTRONIC THERMOSTAT

VÄTSKEFYLLD ELRADIATOR MED ELEKTRONISK TERMOSTAT

VÆSKEFYLTE EL-RADIATOR MED ELEKTRONISK TERMOSTAT

NESTETÄYTTENEN SÄHKÖLÄMMITIN ELEKTRONISELLA TERMOSTAATILLA

1. GENERAL INFORMATION

WARNING

ATTENTION – Some parts of this product may become very hot and cause burns. Particular attention should be given in presence of children and vulnerable people. It is advisable to keep children of less than 3 years old away from it, unless they are under constant supervision.

Children aged between 3 and 8 years old should only be allowed to switch the appliance on and off if it has been positioned or installed in a normal, expected position and they are properly supervised or have been instructed on safe use of the appliance and the potential risks have been understood.

Children aged between 3 and 8 years old must not plug in, regulate or clean the appliance, nor carry out any user maintenance work. This appliance can be used by children over 8 years old as well as by people with reduced physical, sensory or mental capacities or lacking in experience or knowledge, if they are properly supervised and if they have been given instruction on the safe use of the appliance and if the potential risks have been understood. Children shouldn't approach the appliance nor climb on it.

User cleaning and maintenance must not be done by children without supervision. If the power cable is damaged, it must be replaced by the manufacturer, their after sales service or people with similar qualifications in order to avoid any danger. The heating appliance must not be placed just below a power plug; all interventions on the appliance must be done with it switched off and by a qualified professional.

This appliance must be connected to the fixed wiring through a cable outlet (13A max) and controlled through a double pole switch having a contact separation of at least 3mm in all poles.

CAUTION:

To avoid any risk of overheating, do not cover the appliance.

This heating appliance is filled with an exact quantity of fluid. Repairs requiring opening of the reservoir must only be carried out by the manufacturer or their after sales service who must be contacted if there is any leak of fluid.

This fluid, specially developed for this use does not require any particular maintenance.

When the appliance is thrown away, elimination of the fluid must only be done by approved subcontractors.

1. ALLMÄN INFORMATION

VARNING

Vissa delar av den här produkten kan bli mycket heta och orsaka brännskador. Särskild uppmärksamhet måste iakttas där barn och utsatta människor är närvarande.

Barn mellan 3 år och 8 år får endast slå på/stänga av elradiatorn om den har placerats eller installerats på en normal användningsplats, samt att de blir övervakade och har fått instruktioner om hur man använder elradiatorn på ett säkert sätt och förstår vilka risker som finns.

Barn under 3 år får inte vara i närheten av elradiatorn om de inte övervakas kontinuerligt. Se till att barn under 8 år inte kan komma åt elradiatorn och dess sladd. Barn mellan 3 år och 8 år får inte koppla in, ställa in eller rengöra elradiatorn eller utföra underhållsarbeten.

Elradiatorn kan användas av barn över 8 år samt personer med nedsatt fysisk eller mental förmåga eller brist på erfarenhet och kunskap, om de övervakas eller får instruktioner om hur man använder elradiatorn på ett säkert sätt och förstår vilka risker som finns.

Barn får inte leka med elradiatorn.

Rengöring och annat användar-underhåll får inte utföras av barn, utan övervakning. Om anslutningskabeln är skadad måste den bytas ut av tillverkaren, dennes servicerepresentant eller annan kvalificerad person.

Radiatorn får inte placeras under ett eluttag.

Slå av spänningsmatningen innan du utför underhåll av något slag.

En allpolig brytare måste installeras. Brytavståndet måste vara minst 3 mm.

VARNING

För Att Undvika Överhettning, Täck Inte Över Värmeelementet. "Får Ej Övertäckas" Innebär Att Värmeelementet Inte Får Användas För Torkning Av Kläder, T.ex. Genom Att Placera Dem Direkt På Elementet.

Denna radiator är fylld med en exakt mängd vätska. Reparationer som kräver att behållaren öppnas får endast utföras av tillverkaren eller av tillverkarens kundservice.

Om apparaten läcker vätska ska tillverkaren eller kundtjänst kontaktas. Denna vätska, som är sammanställd särskilt för detta syfte, kräver inte något särskilt underhåll.

1. GENERELL INFORMASJON

ADVARSEL

OBS: enkelte deler av dette produktet kan bli svært varme og kan forårsake brannskader.

Vær spesielt oppmerksom når det er barn eller utsatte personer til stede. Det anbefales å holde barn under 3 år unna stativet hvis de ikke er under konstant oppsyn.

Barn mellom 3 og 8 år skal kun starte eller stanse apparatet hvis det er plassert eller installert i en normal posisjon, og at barna er under tilsyn, eller har fått instruksjoner om sikker bruk av apparatet, og har forståelse for potensielle farer.

Barn mellom 3 og 8 år skal ikke koble til, stille inn, eller rengjøre apparatet, og heller ikke utføre brukervedlikehold. Dette apparatet kan brukes av barn over 8 år og av personer med nedsatte fysiske, sensoriske eller mentale evner eller manglende kunnskap og erfaring hvis de er under passende tilsyn eller hvis de har opplæring i sikker bruk av apparatet og har forstått de potensielle farene. Barn må ikke leke med håndklestativet, og heller ikke klatre på det.

Rengjøring og vedlikehold av brukeren skal ikke utføres av barn, med mindre de er over 8 år og er under tilsyn. Hvis strø姆ledningen skades må den for å unngå fare skiftes ut hos produsenten, produsentens serviceavdeling eller av personer med lignende kvalifikasjoner. Varmeapparatet må ikke plasseres rett under en stikkontakt. Alle inngrep på apparatet må utføres med avslått apparat og av kvalifiserte fagfolk.

Tilkoblingen må gjøres med hjelp av et all-polet relé.
Kontaktavstanden må være minst 3 mm.

Advarsel:

For å unngå overoppheting må ikke varmeapparatet tildekkes.

Dette varmeapparatet er fylt med en nøyaktig mengde olje. Reparasjoner som krever at tanken åpnes må kun utføres av produsenten eller deres serviceavdeling. Kontakt også disse dersom olje lekker.

Denne væsken, som er spesialutviklet til denne bruken, krever ikke noe vedlikehold.

1. YLEISTÄ

VAROITUS

HUOMIO –jotkin tämän tuotteen osat voivat kuumentua polttaviksi ja aiheuttaa palovammoja.

Ole erityisen tarkkaavainen lasten tai loukkaantumisalttiiden henkilöiden läsnäollessa. Alle kolmivuotiaita lapsia ei pidä päästää lämmittimen luo, jollei heitä koko valvota jatkuvasti.

3 - 8 -vuotiaat lapset voivat vain käynnistää ja sammuttaa laitteen edellyttäen, että lämmitin on sijoitettu tai asennettu normaaliin käyttöasentoon, että lapsia joko valvotaan tai heille on annettu ohjeet laitteen turvallista käyttöä varten ja he ymmärtävät mahdolliset vaarat.

3 - 8 -vuotiaat lapset eivät saa kytkeä, säätää tai puhdistaa laitetta eivätkä suorittaa käyttäjän huoltotoita. Tätä laitetta voivat käyttää yli 8-vuotiaat lapset sekä toimintakyvyltään, aisteiltaan tai henkisiltä ominaisuuksiltaan rajoittuneet henkilöt sekä henkilöt, joiden kokemus ja tiedot ovat puutteelliset, jos heitä valvotaan asianmukaisesti tai jos heille on annettu laitteen turvallista käyttöä koskevat ohjeet ja jos he ymmärtävät mahdolliset vaarat. Lapset eivät saa leikkiä laitteella eivätkä kiivetä lämpöpatterille.

Alle 8-vuotiaat lapset eivät saa valvonnatta puhdistaa tai huoltaa laitetta. Virtajohdon vahingoituttua valmistajan, valmistajan huoltoliikkeen tai yhtä pätevien henkilöiden on vaihdettava se, jotta voidaan välttyä vaaroilta. Lämmityslaitetta ei saa sijoittaa suoraan pistorasian alle. Laitteelle saa suorittaa toimenpiteitä vain pätevä ammattilainen laitteen ollessa kytkettynä pois päältä.

Kytkentä on tehtävä käyttämällä moninapakatkaisijaa.
Kontaktien erotusetäisyyden tulee olla vähintään 3 mm.

Varoitus:

Ylikuumenemisen välttämiseksi lämmityslaitetta ei saa peittää

Tämän lämmityslaitteen täytteenä on tietty määrä nestettä. Korjaukset, joissa lämmitin on avattava, saa suorittaa ainoastaan asennus- tai huoltoliike johon on otettava yhteyttä havaittaessa öljyvuotoa.

Tämä, juuri tähän käyttöön tarkoitettu neste, ei tarvitse mitään erityistä huoltoa.

INSTALLATION AND MAINTENANCE OF YOUR RADIATOR

STANDARDS Double Insulation Category II - IK09 - - IP44*

These radiators comply with standards EN 60.335-1, 60.335-2-30. These appliances benefit from a double insulation on the electrical parts - category II are protected against water ejections (IP44*) and benefit from mechanical shock resistance (IK09). They also comply with the European directive 2004/108/EC (EC marking on all appliances).

These appliances are not made to be used by people (including children) with limited physical, sensorial or mental capabilities or people devoid of experience or knowledge unless they have been able to benefit from a person responsible for their safety or from prior supervision or instructions concerning the use of the appliance. It is advisable to supervise children to ensure they do not play with the appliance.

LOCATION

To fully enjoy your appliance and for your greatest convenience, please consider the following recommendations:

- The lower part of the thermostat must be at least 150 mm from the floor.
- The appliance must not be installed less than 40 mm from a wall nor below a socket.
- Any shelf put above the radiator must be at least 150 mm from it.
- It is recommended to install the radiator near locations with strong heat loss (windows...), and to use fixing screws adapted to the nature of your wall and to the weight of the appliance.

This appliance must never be installed with its thermostat in a high position. The thermostat must not rest on the floor. Simply use wedges when installing to protect it.

CONNECTION

The technical features of your appliance are indicated on its nameplate situated on the radiator, close to the thermostat. Please take note of this before any after-sales intervention.

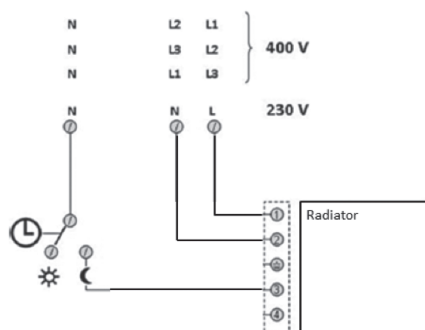
Power is supplied by 230-240 V~/50Hz or by 400 V~/50Hz. An all-pole switch is compulsory. The separation distance between contacts must be at least 3 mm. Connect the cable of the terminal board of the cable adaptor by following the following instructions:

230-240V

- Brown wire = Phase (Pin 1),
- Grey or Blue wire = Neutral (Pin 2),
- Black wire = Night reduction signal or external clock (Pin 3, not to earth). The black cable provides drop in temperature if it is connected to Neutral. It must never be connected to the earth and must be insulated from any contact if not used.

400V

- Brown wire = Phase 1 (Pin 1),
- Grey or Blue wire = Phase 2 (Pin 2),
- Black wire = Night reduction signal or external clock (Pin 3, not to earth). The black cable provides drop in temperature if it is connected to Neutral. It must never be connected to the earth and must be insulated from any contact if not used.

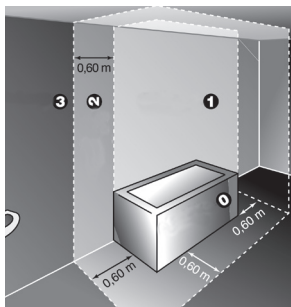


The power cable originally provided must be connected to the network by a connection box that should be placed behind the appliance, free from a wall socket and situated at least 250 mm from the floor (kitchen & bathroom).

For Yali GV, Sanbe, Langila: The grey connector may, if so desired, be covered by the supplied protection box, see pictures.

If the power cable is damaged, it must be replaced by a specific cable. This cable must be replaced by the manufacturer, its after-sales service or people with similar qualifications to avoid any hazard.

SPECIAL INSTALLATION RULES CONCERNING BATHROOMS



In addition to the rules stipulated in these instructions, the appliances must be installed in accordance with applicable standards and good engineering practice.

This appliance is IP44*. It is therefore protected against water ejections and can be installed in volumes 2 and 3, provided that the thermostat cannot be reached by a person using the bath or shower (i.e. the thermostat must be installed in volume 3). It must not be connected to a ground terminal.

- A ground fault circuit interrupter of 30mA maximum is compulsory for bath rooms or shower rooms.
- Switches and controlling devices can be placed by ensuring they can not be reached by anybody using the bath or shower.

USE



WARNING - In order to avoid overheating, do not cover the heater. "Do not cover" means that the radiator must not be used for drying clothes, for example, by placing them directly on the radiator.

For the working of the electronic control refer to the instructions provided with the RF transmitter.

MAINTENANCE ADVICE

Maintenance must be carried out on a turned off radiator. Therefore ensure the appliance is disconnected from the electric network before doing any maintenance. To ensure the longevity of your radiator, we recommend applying the following advice:

- Use a dry cloth (without solvent) for the control unit,
- Use warm soapy water to look after the radiator's external walls (no abrasive or corrosive product).

This heating appliance is filled with a precise quantity of coolant, special oil or glycol water depending on the appliance. Repairs requiring the tank to be opened must only be carried out by the manufacturer or its after-sales service that must be contacted in the event of an oil or glycol water leak. This fluid, specially developed for this use requires no special maintenance.

When scrapping the heater, follow the regulations concerning the disposal of oil.

ENVIRONMENTAL REGULATIONS

ROHS: Complies with directive 2002/95/EC

DEEE: Complies with directive 2002/96/EC

Handling electrical and electronic appliances at the end of their shelf life



This symbol indicates that this product must not be processed with household waste. It must be taken to a suitable collection point that will look after recycling it. By discarding this product appropriately, you will help prevent any possible negative consequences for the environment and human health. When the heating appliance is discarded, respect the regulations concerning the disposal of the oil.

*) IP44 when the water protection cover (that is supplied) is mounted. If the product is installed only with the connection box the product is IP21



WARRANTY

The warranty is valid for 10 years except for electrical components which is valid for 2 years. In the event of any problems or repairs, please contact your supplier.

STANDARDS Dubbel isolering klass II - IK09 - CE - IP44*

De här radiatorerna uppfyller kraven i standarderna EN 60.335-1, 60.335-2-30. De är dubbelisolerade på de elektriska delarna – klass II, skyddade mot vattenstänk (IP44*) och hållfasta mot slag (IK09). De överensstämmer också med det europeiska direktivet 2004/108/EG (CE-märkning på alla apparater).

De här apparaterna är inte avsedda att användas av personer (inklusive barn) med nedsatt fysisk, sensorisk och mental kapacitet, eller av personer utan erfarenhet eller kunskap, såvida de inte får hjälp av en person som ansvarar för deras säkerhet, övervakas eller har fått instruktioner i förväg om hur apparaten används. Barn måste hållas under uppsikt så att de inte leker med apparaten.

PLACERING

För att ni ska få ut så mycket som möjligt av apparaten och för att den ska bereda er bästa komfort ber vi er följa nedanstående rekommendationer:

- Den undre delen av termostaten måste vara minst 150 mm ovanför golvet.
- Apparaten får inte installeras närmare än 40 mm från en vägg och inte heller under ett eluttag.
- Om en hylla ska placeras över radiatoren måste den sitta minst 150 mm ovanför.
- Vi rekommenderar att installationen, om så är möjligt, görs i närheten av ställen med stark värmeförlust (fönster, osv.) och att ni använder fästskruvar som passar till typen av väggunderlag och som är anpassade till radiatorns vikt.

Den här apparaten får aldrig installeras med termostaten uppåt. Termostaten får aldrig vila mot golvet. Vid installationen kan detta enkelt undvikas med hjälp av kilar så att höljet skyddas.

ANSLUTNING

Apparatens tekniska egenskaper anges på märkskylten som sitter på radiatoren, i närheten av termostaten. Läs på den innan du kontaktar kundtjänst.

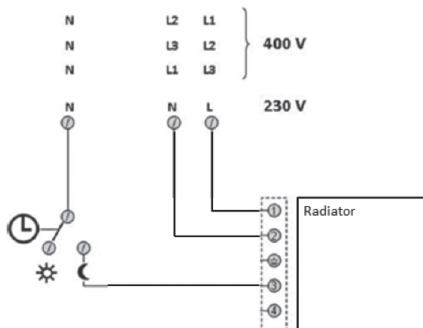
Strömförsörjningen sker med 230-240 V~/50 Hz eller med 400 V~/50 Hz. En allpolig brytare måste installeras. Brytavståndet måste vara minst 3 mm. Anslutningskablarna till utgångskabeln enligt följande:

230-240V

- Brun kabel = fas (pinne 1),
- Grå eller blå kabel = neutral/nolla (pinne 2),
- Svart kabel = nattsänkningsignal eller extern klocka (pinne 3, ej jord). Om den svarta kabeln används så ger den en temperatursänkning om den ansluts till neutral/nolla. Den ska aldrig jordanslutas och ska vara helt isolerad från all kontakt om den inte används.

400V

- Brun kabel = fas 1 (pinne 1),
- Grå eller blå kabel = fas 2 (pinne 2),
- Svart kabel = nattsänkningsignal eller extern klocka (pinne 3, ej jord). Om den svarta kabeln används så ger den en temperatursänkning om den ansluts till neutral/nolla. Den ska aldrig jordanslutas och ska vara helt isolerad från all kontakt om den inte används.

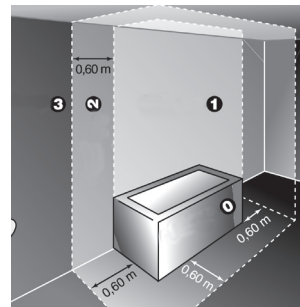


Elsladden som sitter monterad som original ska anslutas till elnätet med en anslutningsdosa som ska sitta bakom apparaten, utan något eluttag emellan och minst 250 mm från golvet (kök och badrum).

För radiatoren Yali GV, Sanbe, Langila: Om så önskas kan den grå kontakten döljas med medskickat stänkskydd, se bilder.

Om elkabeln skadas ska den ersättas med en ny specialkabel. För att undvika alla risker får detta endast utföras av tillverkaren, dennes garantiavdelning eller liknande kvalificerade personer.

SÄRSKILDA INSTALLATIONSANVISNINGAR FÖR VÅTUTRYMMEN



Som komplement till instruktionerna i denna bruksanvisning ska apparaterna installeras i enlighet med gällande standarder och enligt vedertagna regler.

Den här apparaten är IP44*. Den är därmed skyddad mot vattenstänk och får installeras i zon 2 och 3, med förbehåll för att termostaten inte kan nås från badkaret eller duschen (termostaten måste sitta i zon 3). Den får inte anslutas till jorduttag.

- En jordfelsbrytare på högst 30 mA är obligatorisk i badrum och duschrum.
- Brytare och anordningar med reglage får installeras under förutsättning att de inte kan nås från badkar eller dusch.

ANVÄNDNING



VARNING - för att undvika överhettning, täck ej över radiatoren. "Får ej övertäckas" innebär att radiatoren inte får användas för torkning av t.ex. kläder genom direkt övertäckning.

Information om den elektroniska regleringen finns i bruksanvisningen som medföljer RF-mottagaren.

SKÖTSELRÅD

Radiatoren måste vara avstängd vid allt underhåll. Säkerställ därför att radiatoren är bortkopplad från elnätet innan något underhåll görs. För att radiatoren ska hålla längre rekommenderar vi att ni följer nedanstående råd:

- Torka av termostatosan med en torr trasa (utan lösningsmedel).
- Torka av radiatorns ytterväggar med ljummet vatten med lite rengöringsmedel (inga slipande eller frätande produkter).

Det här elementet är, beroende av typ, fyllt med en exakt avpassad mängd värmebärande vätska, specialolja eller glykolblandat vatten. Reparationer som kräver att behållaren öppnas får endast utföras av tillverkaren eller dennes eftermarknadsavdelning som ska kontaktas vid eventuellt läckage av olja eller glykolvatten. Denna vätska är speciellt framtagen för detta ändamål och kräver inget särskilt underhåll. Vid skrotning av apparaten, följ gällande regler för omhändertagande av oljan.

MILJÖFÖRORDNING

ROHS: I enlighet med direktiv 2002/95/EG

WEEE: I enlighet med direktiv 2002/96/EG

Avfallshantering enligt WEEE -Di rektivet (2002/96/EC)



Symbolen på produktetiketten anger att produkten inte får hanteras som hushållsavfall utan måste sorteras separat. Den skall när den är uttjänt lämnas in på en mottagningsstation för elektriska och elektroniska produkter. Genom att du lämnar in produkten bidrar du till att förebygga eventuella negativa miljö- och hälsoeffekter som produkten kan bidra till om den kasseras som vanligt hushållsavfall. För upplysningar om återvinning och mottagningsstationer bör du kontakta din lokala myndighet/kommun eller sophämtningstjänst eller affären där du köpte produkten. Gäller länder där detta direktiv har införts.

* IP44 när stänkskyddet (som medföljer) är monterat. Om produkten installeras med endast kopplingsboxen så har produkten kapslingsklass IP21



GARANTI

Gällande garantitid är 10 år med undantag från elektriska komponenter där garantitiden är 2 år. Om problem eller eventuella reparationsbehov skulle uppstå ber vi dig kontakta din leverantör.

INSTALLASJON OG VEDLIKEHOLD AV VARMEAPPARAT

STANDARDER **Dobbeltisolert kategori II** - IK09 - CE - IP44*

Disse radiatorene oppfyller kravene i standardene EN 60.335-1, 60.335-2-30. Disse apparatene har fordel av dobbel isolering på elektriske deler – kategori II er beskyttet mot vannsprut (IP44*) og har fordel av mekanisk støtmodstand (IK09). De følger også EU-direktiv 2004/108/EC (EC-merking på alle apparater).

Disse apparatene er ikke beregnet på bruk av personer (inkludert barn) med begrensede fysiske, sansemessige eller psykiske evner eller personer helt uten erfaring eller kunnskap, med mindre de har følge av en person som er ansvarlig for deres sikkerhet, eller de tidligere har fått veiledning eller instruksjoner angående bruk av apparatet. Det anbefales å holde øye med barn for å sikre at de ikke leker med apparatet.

PLASSERING

For at apparatet skal komme best mulig til nytte og gi best mulig ytelse, har vi følgende anbefalinger:

- Den nederste delen av termostaten må være minst 150 mm over gulvet.
- Apparatet må ikke installeres mindre enn 40 mm fra en vegg og heller ikke under en veggkontakt.
- Eventuelle hyller over radiatoren må være minst 150 mm fra den.
- Det anbefales å montere radiatoren nær steder med sterkt varmetap (vin duer e.l.), og å bruke festeskruer som er beregnet på veggtypen og apparatets vekt.

Dette apparatet må aldri monteres med termostaten i en høy stilling. Termostaten må ikke hvile på gulvet. Bruk kiler under monteringen for å beskytte den.

TILKOBLING

De tekniske egenskapene for apparatet er oppført på navneplaten på radiatoren, nær termostaten. Noter deg dette før eventuell intervensjon etter salg.

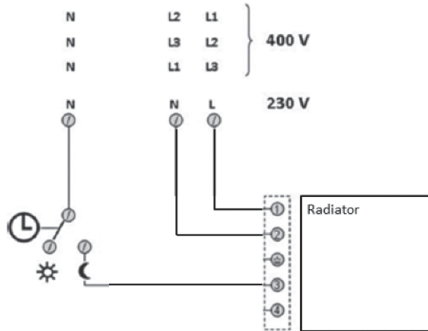
Strømforsyningen er enkeltfaset strøm på 230-240 V~/50Hz. Bryter med alle poler er påkrevd. Avstanden mellom kontaktene må være minst 3 mm. Koble kabelen på terminalkortet til kabelkontakten slik:

230-240

- Brun kabel = fase (pin 1),
- Grå eller blå kabel = nøytral / null (pin 2),
- Svart kabel = natt lav eller ekstern klokke (pin 3, ikke jordet). omtrent Den svarte kabelen brukes til å gi den en temperaturreduksjon hvis den er tilkoblet til nøytral / null. Det skal aldri være jordet og skal være helt isolert fra alt kontakt hvis ikke i bruk.

400V

- Brun kabel = Fase 1 (Pin 1),
- Grå eller blå kabel = Fase 2 (Pin 2),
- Svart kabel = natt lav eller ekstern klokke (pin 3, ikke jordet). omtrent Den svarte kabelen brukes til å gi den en temperaturreduksjon hvis den er tilkoblet til nøytral / null. Det skal aldri være jordet og skal være helt isolert fra alt kontakt hvis ikke i bruk

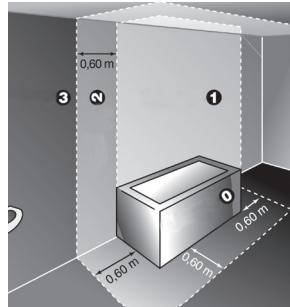


Den originale strømkabelen må kobles til nettet via en koblingsbok som må plasseres bak apparatet, utenom veggkontakten og minst 250 mm fra gulvet (kjøkken og bad).

Foør radiatoren Yali GV, Sanbe, Langila: Den grå kontakten kan, om ønskelig, dekkes over av den medfølgende beskyttelsesboksen. Se bildene nedenfor.

Hvis strømkabelen er skadet, må den erstattes med en bestemt kabel. Denne må byttes av produsenten, dennes servicepersonale eller personer med tilsvarende kvalifikasjoner for å unngå farlige situasjoner.

SPESIELLE MONTERINGSREGLER FOR BADEROM



I tillegg til reglene som er angitt i denne veiledningen, må apparatene installeres i henhold til gjeldende standarder og god elektrikerpraksis.

Dette apparatet er IP44*: Det er derfor beskyttet mot vannsprut og kan monteres i volum 2 og 3, så lenge termostaten ikke kan nås av en person som bruker badekaret eller dusken (dvs. at termostaten må monteres i volum 3.) Den må ikke kobles til jord.

- En jordfeilbryter på maksimum 30 mA er påkrevd for rom med badekar eller dusj.
- Brytere og kontrollenheter kan plasseres ved å sikre at de ikke kan nås av personer som bruker badekar eller dusj.

BRUK



ADVARSEL – Ikke dekk over enheten for å unngå overoppheting. "Må ikke tildekkes" betyr at radiatoren for eksempel ikke må brukes til å tørke klær ved å henge dem direkte på radiatoren.

For informasjon om hvordan den elektroniske kontrollen fungerer, se veiledningen som leveres med RF-senderen.

VEDLIKEHOLDSRÅD

Vedlikehold må utføres på avslått radiator. Pass derfor på at apparatet er koblet fra strømmettet før du utfører vedlikehold på det. Vi anbefaler å følge rådene nedenfor for å sikre radiatoren lengst mulig levetid:

- Bruk en tørr klut (uten løsemidler) på kontrollenheten.
- Bruk lunkens såpevann til å rengjøre de eksterne flatene på radiatoren (ingen slipende eller etsende midler).

Dette oppvarmingsapparatet er fylt med en nøyaktig mengde kjølevæske, spesialolje eller glykolvann, avhengig av typen apparat. Reparasjoner som krever at tanken åpnes, må bare utføres av produsenten eller dennes service-personale, som må kontaktes ved en eventuell lekkasje av olje eller glykolvann. Denne væsken, som er spesialutviklet for denne typen bruk, krever ikke noe spesielt vedlikehold.

Følg bestemmelsene for deponering av olje når varmeovnen skal kasseres.

MILJØREGULERINGER

ROHS: Oppfyller direktiv 2002/95/EC

DEEE: Oppfyller direktiv 2002/96/EC

Håndtering av elektriske og elektroniske apparater etter endt brukstid

Dette symbolet viser at dette produktet ikke må behandles som husholdningsavfall. Det må leveres ved et egnet innsamlingspunkt der det kan resirkuleres. Ved å avhende dette produktet på en ansvarlig måte, vil du bidra til å hindre eventuelle negative konsekvenser for miljøet og menneskers helse. Følg gjeldende forordninger og lover angående behandling av oljen når oppvarmingsapparatet avhendes.

* IP44 når vannbeskyttelsesdekselet (som følger med) er montert. Hvis produktet kun er installert med tilkoblingsboksen, er produktet IP21



GARANTI

Gjeldende garantitid er 10 år. Unntatt er elektriske komponenter der garantitiden er 2 år. Hvis det oppstår problemer eller behov for reparasjon, vennligst kontakt din leverandør.

STANDARDIT Suojaeristys, luokka II - IK09 - CE - IP44*

Nämä lämmittimet noudattavat standardeja EN 60.335-1, 60.335-2-30. Laitteen sähköosat on suojaaeristetty – luokka II –, ne ovat roiskevesitiiviitä (IP44*) ja iskunkestäviä (IK09). Ne ovat myös EU-direktiivin 2004/108/EY mukaisia (EC-merkintä kaikissa laitteissa).

Näitä laitteita ei ole tarkoitettu sellaisten ihmisten käytettäväksi, joiden fyysiset tai henkiset kyvyt tai aistimiskyvyt ovat rajoittuneet tai joilla ei ole kokemustaita tietoa, ellei heillä ole apunaan heidän turvallisuudesta vastaavaa henkilöä tai elleivät he ole aiemmin saaneet opastusta laitteen käyttöön. Lasten ei tule antaa leikkiä laitteella.

SIJOTUS

Jotta voisit nauttia lämmittimestä mahdollisimman mukavasti, ota seuraavat suositukset huomioon:

- ermostaatin alaosa on oltava vähintään 150 mm korkeudella lattiasta.
- Lämmitintä ei saa asentaa alle 40 mm etäisyydelle seinästä tai pistorasian alle.
- Lämmittimen yläpuolelle on jätettävä vähintään 150 mm tilaa.
- On suositeltavaa asentaa lämmitin lämpöhäviökohtien vuoksi lähelle ikkunoita tai sen alle. Käytä seinämateriaaliin ja laitteen painoon soveltuvia kiinnitysruuveja.

Lämmitintä ei saa koskaan asentaa siten, että termostaatti on lämmittimessä ylhäällä. Termostaatti ei saa nojata lattiaan mahdollisen rikkoutumisen vuoksi.

Käytä asennuksessa sopivia tukikiiloja apuna ja suojana.

KYTKENTÄ

Lämmittimen tekniset ominaisuudet on merkitty termostaatin vieressä olevaan arvokilpeen. Ota tämä huomioon ennen mahdollisia huoltotoimenpiteitä.

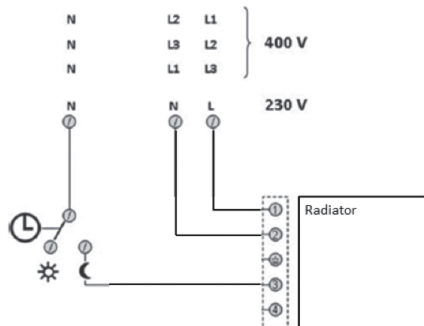
Virransyöttö tapahtuu yksivaihevirralla, 230–240 V~/50Hz. Moninapainen kytkin on pakollinen. Koskettimien välin on oltava vähintään 3 mm. Kytke pistokeliittimeen johdin seuraavien ohjeiden avulla:

230-240V

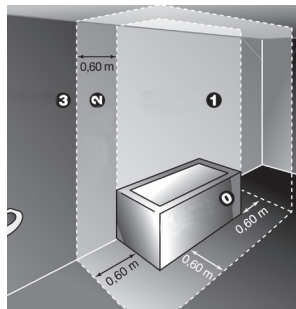
- Ruskea johdin = vaihe (liitin 1),
- Harmaa tai sininen johdin = nolla (liitin 2),
- Musta johdin = lämpötilanalennus tai ulkoinen kello-ohjaus (liitin 3, ei maadoiteta). Mustaa johdinta käytetään lämpötilan alentamiseen kun se on kytketty nollaan. Sitä ei saa kytkeä koskaan maadoitukseen ja sen tulisi olla täysin eristetty jos sitä ei käytetä.

400V

- Ruskea johdin = vaihe 1 (liitin 1),
- Harmaa tai sininen johdin = vaihe 2 (liitin 2),
- Musta johdin = lämpötilanalennus tai ulkoinen kello-ohjaus (liitin 3, ei maadoiteta). Mustaa johdinta käytetään lämpötilan alentamiseen kun jos se on kytketty nollaan. Sitä ei saa kytkeä koskaan olla maadoitukseen ja sen tulisi olla täysin eristetty jos sitä ei käytetä



KYLPUHUONEASENNUKSIA KOSKEVAT ERITYISÄÄNNÖT



Näissä ohjeissa annettujen sääntöjen noudattamisen lisäksi laitteet on asennettava voimassa olevia standardeja noudattaen ja hyvää ammattitaitoa käyttäen.

Laitte on IP44*). Se on suojattu vesiroiskeilta ja voidaan asentaa alueelle 2 ja 3 sillä ehdolla, että kylvyssä tai suihkussa oleva henkilö ei ylety termostaattiin (eli termostaatti on asennettava alueelle 3). Sitä ei saa kytkeä maadoitusliittimeen.

- Korkeitaan 30mA:n vikavirtakatkaisin on pakollinen kylpy- ja suihkutiloissa.
- Kytkimet ja ohjauslaitteet sijoitetaan siten, ettei suihkussa tai kylvyssä oleva henkilö ylety niihin.

KÄYTTÖ



VAROITUS – Älä peitä lämmitintä – ylikuumenemisvaara. "Ei saa peittää" tarkoittaa, ettei lämmitintä saa käyttää esimerkiksi vaatteiden kuivattamiseen. Vaatteita ei saa asettaa suoraan lämmittimen päälle.

Lisätietoja sähköisen ohjaimen toiminnasta on RF-lähettimen mukana toimitetuissa ohjeissa.

HUOLTO-OHJEET

Lämmitin on kytkettävä pois päältä huoltotoimenpiteitä tehtäessä. Varmista ennen huoltotoimenpiteiden suorittamista, että lämmitin on kytketty irti sähköverkosta. Seuraavia neuvoja noudattamalla voit varmistaa lämmittimen pitkän käyttöiän:

- Käytä kuivaa kangasta (ei liotinta) puhdistaussasi ohjausyksikköä.
- Käytä lämmittimen ulkopintojen puhdistamiseen lämmintä saippuavettä, (älä hankaavaa tai syövyttävää pesuainetta).

Tämä laite on täytetty juuri oikealla määrällä erikoisöljyä tai glykolivettä. Laitteen avaamista edellyttävät korjaustoimenpiteet on annettava asennus- tai huoltoliikkeen tehtäväksi. Ota yhteys asennusliikkeeseen jos havaitset öljy- tai glykolivesivuodon. Tämä neste on kehitetty erityisesti tähän käyttöön, eikä se vaadi huoltoa.

Kun lämmitin hävitetään, noudata määräyksiä öljyn käsittelystä.

YMPÄRISTÖSÄÄNNÖKSET

ROHS: Direktiivin 2002/95/EY mukainen
DEEE: Direktiivin 2002/96/EY mukainen

Käytöstä poistettujen SER sähkö- ja elektroniikkalaitteiden käsittely



Tämä symboli osoittaa, ettei tuotetta saa hävittää talousjätteen mukana. Se on toimitettava SER-jätteen keräyspisteeseen, joka huolehtii sen kierrättämisestä. Vanhan käytöstä poistetun laitteen asianmukainen jätehuolto vähentää ympäristöhaittoja. Kun lämmitin poistetaan käytöstä, noudata öljyn hävittämistä koskevia säännöksiä.

*) IP44, kun vedensuoja (mukana toimitettu) on asennettu. Jos tuote on asennettu vain liitäntäkoteloon, tuote on IP21



TAKUU

Takuu on voimassa 10 vuotta lukuun ottamatta sähköosia joissa se on 2 vuotta. Jos laitteen kanssa ilmenee ongelmia tai sitä on korjattava, ota yhteys laitteen myyjään.

MODELLBETECKNING (AR) TAMARI H

8128XXX VAR «XXX» ÄR SIFFROR

Post	Symbol	Värde	Enhet
Värmeeffekt			
Nominell avgiven värmeeffekt / Maximal kontinuerlig värmeeffekt "xxx" = 125	$P_{nom} / P_{max,c}$	0,50	kW
Nominell avgiven värmeeffekt / Maximal kontinuerlig värmeeffekt "xxx" = 126	$P_{nom} / P_{max,c}$	0,75	kW
Nominell avgiven värmeeffekt / Maximal kontinuerlig värmeeffekt "xxx" = 127	$P_{nom} / P_{max,c}$	1,00	kW
Nominell avgiven värmeeffekt / Maximal kontinuerlig värmeeffekt "xxx" = 129	$P_{nom} / P_{max,c}$	1,25	kW
Lägsta värmeeffekt (indikativt)	P_{min}	N.A.	kW
Tillsatsförbrukning			
Vid nominell avgiven värmeeffekt	$e_{l,max}$	0,00	kW
Vid lägsta värmeeffekt	$e_{l,min}$	N.A.	kW
I standbyläge	$e_{l,SB}$	<0,0005	kW
Post			
Typ av reglering av värmeeffekt / rumstemperatur (välj en)			
Med elektronisk rumstemperaturreglering plus dygnstimer			Nej
Med elektronisk rumstemperaturreglering plus veckotimer			Ja
Andra regleringsmetoder (flera alternativ kan markeras)			
Rumstemperaturreglering med närvarodetektering			Ja
Rumstemperaturreglering med detektering av öppna fönster			Ja
Med möjlighet till fjärrstyrning			Ja

Kontaktuppgifter: RETTIG Heating Group France - Immeuble Rimbaud - 22, Avenue des Nations-93420 VILLEPINTE

MALLITUNNISTE: TAMARI H

8128XXX JOSSA «XXX» OVAT NUMEROITA

Kohta	Symboli	Arvo	Yksikkö
Lämpöteho			
Nimellislämpöteho / Suurin jatkuva lämpöteho "xxx" = 125	$P_{nom} / P_{max,c}$	0,50	kW
Nimellislämpöteho / Suurin jatkuva lämpöteho "xxx" = 126	$P_{nom} / P_{max,c}$	0,75	kW
Nimellislämpöteho / Suurin jatkuva lämpöteho "xxx" = 127	$P_{nom} / P_{max,c}$	1,00	kW
Nimellislämpöteho / Suurin jatkuva lämpöteho "xxx" = 129	$P_{nom} / P_{max,c}$	1,25	kW
Vähimmäislämpöteho (ohjeellinen)	P_{min}	N.A.	kW
Lisäsähkökulutus			
Nimellislämpöteholla	$e_{l,max}$	0,00	kW
Vähimmäislämpöteholla	$e_{l,min}$	N.A.	kW
Valmiustilassa	$e_{l,SB}$	<0,0005	kW
Kohta			
Lämmityksen / huonelämpötilan säädön tyyppi			
sähköinen huonelämpötilan säätö ja vuorokausiastin			Ei
sähköinen huonelämpötilan säätö ja viikkoastin			Kyllä
Muut säätömahdollisuudet (voidaan valita useita)			
huonelämpötilan säätö avoimen ikkunan tunnistimen kanssa			Kyllä
etäohjausmahdollisuuden kanssa			Kyllä
mukautuvan käynnistyksen ohjauksen kanssa			Kyllä

Yhteystiedot: RETTIG Heating Group France - Immeuble Rimbaud - 22, Avenue des Nations-93420 VILLEPINTE

MODELLBETECKNING (AR) TAMARI V

8128XXX VAR «XXX» ÄR SIFFROR

SVE

Post	Symbol	Värde	Enhet
Värmeeffekt			
Nominell avgiven värmeeffekt / Maximal kontinuerlig värmeeffekt "xxx" = 120	$P_{nom} / P_{max,c}$	1,00	kW
Nominell avgiven värmeeffekt / Maximal kontinuerlig värmeeffekt "xxx" = 121	$P_{nom} / P_{max,c}$	1,50	kW
Nominell avgiven värmeeffekt / Maximal kontinuerlig värmeeffekt "xxx" = 122	$P_{nom} / P_{max,c}$	2,00	kW
Lägsta värmeeffekt (indikativt)	P_{min}	N.A.	kW
Tillsatsförbrukning			
Vid nominell avgiven värmeeffekt	el_{max}	0,00	kW
Vid lägsta värmeeffekt	el_{min}	N.A.	kW
I standbyläge	el_{SB}	<0,0005	kW
Post			
Typ av reglering av värmeeffekt / rumstemperatur (välj en)			
Med elektronisk rumstemperaturreglering plus dygnstimer			Nej
Med elektronisk rumstemperaturreglering plus veckotimer			Ja
Andra regleringsmetoder (flera alternativ kan markeras)			
Rumstemperaturreglering med närvarodetektering			Ja
Rumstemperaturreglering med detektering av öppna fönster			Ja
Med möjlighet till fjärrstyrning			Ja

Kontaktuppgifter: RETTIG Heating Group France - Immeuble Rimbaud- 22, Avenue des Nations-93420 VILLEPINTE

MALLITUNNISTE: TAMARI V

8128XXX JOSSA «XXX» OVAT NUMEROITA

FIN

Kohta	Symboli	Arvo	Yksikkö
Lämpöteho			
Nimellislämpöteho / Suurin jatkuva lämpöteho "xxx" = 120	$P_{nom} / P_{max,c}$	1,00	kW
Nimellislämpöteho / Suurin jatkuva lämpöteho "xxx" = 120	$P_{nom} / P_{max,c}$	1,50	kW
Nimellislämpöteho / Suurin jatkuva lämpöteho "xxx" = 122	$P_{nom} / P_{max,c}$	2,00	kW
Vähimmäislämpöteho (ohjeellinen)	P_{min}	N.A.	kW
Lisäsähkönkulutus			
Nimellislämpöteholla	el_{max}	0,00	kW
Vähimmäislämpöteholla	el_{min}	N.A.	kW
Valmiustilassa	el_{SB}	<0,0005	kW
Kohta			
Lämmityksen / huonelämpötilan säädön tyyppi			
sähköinen huonelämpötilan säätö ja vuorokausiajastin			Ei
sähköinen huonelämpötilan säätö ja viikkoajastin			Kyllä
Muut säätömahdollisuudet (voidaan valita useita)			
huonelämpötilan säätö avoimen ikkunan tunnistimen kanssa			Kyllä
etäohjausmahdollisuuden kanssa			Kyllä
mukautuvan käynnistyksen ohjauksen kanssa			Kyllä

Yhteystiedot: RETTIG Heating Group France - Immeuble Rimbaud- 22, Avenue des Nations-93420 VILLEPINTE

MODELLBETECKNING (AR) EPOK H 8129XXX VAR «XXX» ÄR SIFFROR

Post	Symbol	Värde	Enhet
Värmeeffekt			
Nominell avgiven värmeeffekt / Maximal kontinuerlig värmeeffekt "xxx" = 703	$P_{nom} / P_{max,c}$	0,50	kW
Nominell avgiven värmeeffekt / Maximal kontinuerlig värmeeffekt "xxx" = 704	$P_{nom} / P_{max,c}$	0,75	kW
Nominell avgiven värmeeffekt / Maximal kontinuerlig värmeeffekt "xxx" = 705	$P_{nom} / P_{max,c}$	1,00	kW
Nominell avgiven värmeeffekt / Maximal kontinuerlig värmeeffekt "xxx" = 706	$P_{nom} / P_{max,c}$	1,25	kW
Lägsta värmeeffekt (indikativt)	P_{min}	N.A.	kW
Tillsatsförbrukning			
Vid nominell avgiven värmeeffekt	$e_{l,max}$	0,00	kW
Vid lägsta värmeeffekt	$e_{l,min}$	N.A.	kW
I standbyläge	$e_{l,SB}$	<0,0005	kW
Post			
Typ av reglering av värmeeffekt / rumstemperatur (välj en)			
Med elektronisk rumstemperaturreglering plus dygnstimer			Nej
Med elektronisk rumstemperaturreglering plus veckotimer			Ja
Andra regleringsmetoder (flera alternativ kan markeras)			
Rumstemperaturreglering med närvarodetektering			Ja
Rumstemperaturreglering med detektering av öppna fönster			Ja
Med möjlighet till fjärrstyrning			Ja

Kontaktuppgifter: RETTIG Heating Group France - Immeuble Rimbaud - 22, Avenue des Nations-93420 VILLEPINTE

MALLITUNNISTE: EPOK H 8129XXX JOSSA «XXX» OVAT NUMEROITA

Kohta	Symboli	Arvo	Yksikkö
Lämpöteho			
Nimellislämpöteho / Suurin jatkuva lämpöteho "xxx" = 125	$P_{nom} / P_{max,c}$	0,50	kW
Nimellislämpöteho / Suurin jatkuva lämpöteho "xxx" = 126	$P_{nom} / P_{max,c}$	0,75	kW
Nimellislämpöteho / Suurin jatkuva lämpöteho "xxx" = 127	$P_{nom} / P_{max,c}$	1,00	kW
Nimellislämpöteho / Suurin jatkuva lämpöteho "xxx" = 129	$P_{nom} / P_{max,c}$	1,25	kW
Vähimmäislämpöteho (ohjeellinen)	P_{min}	N.A.	kW
Lisäsähkökulutus			
Nimellislämpöteholla	$e_{l,max}$	0,00	kW
Vähimmäislämpöteholla	$e_{l,min}$	N.A.	kW
Valmiustilassa	$e_{l,SB}$	<0,0005	kW
Kohta			
Lämmityksen / huonelämpötilan säädön tyyppi			
sähköinen huonelämpötilan säätö ja vuorokausiastin			Ei
sähköinen huonelämpötilan säätö ja viikkoastin			Kyllä
Muut säätömahdollisuudet (voidaan valita useita)			
huonelämpötilan säätö avoimen ikkunan tunnistimen kanssa			Kyllä
etäohjausmahdollisuuden kanssa			Kyllä
mukautuvan käynnistyksen ohjauksen kanssa			Kyllä

Yhteystiedot: RETTIG Heating Group France - Immeuble Rimbaud - 22, Avenue des Nations-93420 VILLEPINTE

MODELLBETECKNING (AR) EPOK V

8129XXX VAR «XXX» ÄR SIFFROR

SVE

Post	Symbol	Värde	Enhet
Värmeeffekt			
Nominell avgiven värmeeffekt / Maximal kontinuerlig värmeeffekt "xxx" = 700	$P_{nom} / P_{max,c}$	1,00	kW
Nominell avgiven värmeeffekt / Maximal kontinuerlig värmeeffekt "xxx" = 701	$P_{nom} / P_{max,c}$	1,50	kW
Nominell avgiven värmeeffekt / Maximal kontinuerlig värmeeffekt "xxx" = 702	$P_{nom} / P_{max,c}$	2,00	kW
Lägsta värmeeffekt (indikativt)	P_{min}	N.A.	kW
Tillsatsförbrukning			
Vid nominell avgiven värmeeffekt	el_{max}	0,00	kW
Vid lägsta värmeeffekt	el_{min}	N.A.	kW
I standbyläge	el_{SB}	<0,0005	kW
Post			
Typ av reglering av värmeeffekt / rumstemperatur (välj en)			
Med elektronisk rumstemperaturreglering plus dygnstimer			Nej
Med elektronisk rumstemperaturreglering plus veckotimer			Ja
Andra regleringsmetoder (flera alternativ kan markeras)			
Rumstemperaturreglering med närvarodetektering			Ja
Rumstemperaturreglering med detektering av öppna fönster			Ja
Med möjlighet till fjärrstyrning			Ja

Kontaktuppgifter: RETTIG Heating Group France - Immeuble Rimbaud- 22, Avenue des Nations-93420 VILLEPINTE

MALLITUNNISTE: EPOK V

8129XXX JOSSA «XXX» OVAT NUMEROITA

FIN

Kohta	Symboli	Arvo	Yksikkö
Lämpöteho			
Nimellislämpöteho / Suurin jatkuva lämpöteho "xxx" = 700	$P_{nom} / P_{max,c}$	1,00	kW
Nimellislämpöteho / Suurin jatkuva lämpöteho "xxx" = 701	$P_{nom} / P_{max,c}$	1,50	kW
Nimellislämpöteho / Suurin jatkuva lämpöteho "xxx" = 702	$P_{nom} / P_{max,c}$	2,00	kW
Vähimmäislämpöteho (ohjeellinen)	P_{min}	N.A.	kW
Lisäsähkönkulutus			
Nimellislämpöteholla	el_{max}	0,00	kW
Vähimmäislämpöteholla	el_{min}	N.A.	kW
Valmiustilassa	el_{SB}	<0,0005	kW
Kohta			
Lämmityksen / huonelämpötilan säädön tyyppi			
sähköinen huonelämpötilan säätö ja vuorokausiajastin			Ei
sähköinen huonelämpötilan säätö ja viikkoajastin			Kyllä
Muut säätömahdollisuudet (voidaan valita useita)			
huonelämpötilan säätö avoimen ikkunan tunnistimen kanssa			Kyllä
etäohjausmahdollisuuden kanssa			Kyllä
mukautuvan käynnistyksen ohjauksen kanssa			Kyllä

Yhteystiedot: RETTIG Heating Group France - Immeuble Rimbaud- 22, Avenue des Nations-93420 VILLEPINTE

INFORMATION

product reference

product model

options

purchase date

supplier

supplier phone number

invoice n°

SVERIGE

Huvudkontor
LVI
531 75 Järpås
Tel 0510-48 13 00, Fax 0510-913 16
info@lviprodukter.se
www.lviprodukter.se

NORGE

LVI
Tlf. 67 58 33 11, Faks 67 58 33 77
info@lviprodukter.no
www.lviprodukter.no

Rettig Lämpö Oy

PL 16, Tupakankatu
68601 Pietarsaari
Puh. (06) 786 9111
Fax (06) 786 9222
info@purmo.fi
www.purmo.fi

Please contact your local supplier, or visit
www.lvi.eu



Rettig Sweden AB
SE-531 75 Järpås, Sweden
Tel +46 (0)510 48 13 00, Fax +46 (0)510 913 16
www.lvi.eu

