

Bruksanvisning

Installation, användning och underhåll.



INCINOLET

Modell: TR 1800 och TR 3500

ÅTERFÖRSÄLJARE/DISTRIBUTÖR

Incinolet elektriska förbränningstoaletter produceras av Research Products International i USA och importeras till Sverige av:

Incino Sverige AB
Box 438
124 04 Bandhagen
Tele: 070-510 88 81
E-post. info@incino.se
Hemsida. www.incino.se

Du har gjort ett gott val. Incinolet är en beprövad och solid produkt som du kommer att ha nytta av i många år, förutsatt att toaletten blir riktigt installerad och använd. Följ våra råd om underhåll.

Denna bruksanvisning bör läsas noga innan installation och förvara den därefter i närheten av toaletten. Återförsäljare finner du på vår hemsida eller genom att ta kontakt med Incino Sverige AB.

HISTORIK

Den första Incinolet toaletten togs i drift i USA för snart 50 år sedan. Incinolet är originalet av det amerikanska förbränningstoaletter, gradvis utvecklad genom närmare 50 år. Hög driftsäkerhet och enkel betjäning är toalettens viktigaste egenskaper. Det har man uppnått genom att satsa på mekaniska, kontrollerbara funktioner och minimalt med elektroniska funktioner och onödiga finesser.

Från Texas skickas toaletter till avlägsna ställen. Om en toalett måste skickas tillbaka blir det dyrt, därför har producentens överordnade mål alltid varit noll fel och maximal driftsäkerhet. Många 20-30 år gamla Incinolet toaletter är därför fortfarande i daglig bruk.

Incinolet har en enastående position på den amerikanska kontinenten och är en överlägsen marknadsledare i alla amerikanska stater och i Canada. Incinolet exporteras också till en rad länder i Europa, Asien och Australien.

UNDERHÅLL OCH GARANTI

Incinolet förbränningstoaletter kräver inte mycket underhåll.

Den inre asklådan måste ibland rengöras i varmt vatten. En gång om året bör fläkthjulet rengöras med ett vanligt diskmedel, två gånger om året om toaletten används ofta av många personer. Samtidigt bör insidan av toalettväggarna rengöras. Bruksanvisningen visar hur fläkthjulet och insidan av toaletten görs tillgänglig. Utvändigt rengörs toaletten vid behov.

De viktigaste förutsättningarna för att en Incinolet toalett skall hålla länge är att toaletten används enligt bruksanvisningen, att asklådan töms ofta och att tillräckligt med luft släpps in i toaletttrummet. Garantitiden för en Incinolet förbränningstoalett är två år från försäljningsdatum. Garantin omfattar produktionsfel och fel på komponenter. Eventuella reparationer skall utföras av auktoriserad personal som Incino Sverige AB godkänner.

REKLAMATIONER – SERVICE

Blir det fel på en Incinolet förbränningstoalett under garantitiden och som inte beror på felaktig installation, användning eller hantering täcker garantin detta. Garantin gäller inte om toaletten är utsatt för transportskador eller blixtnedslag.

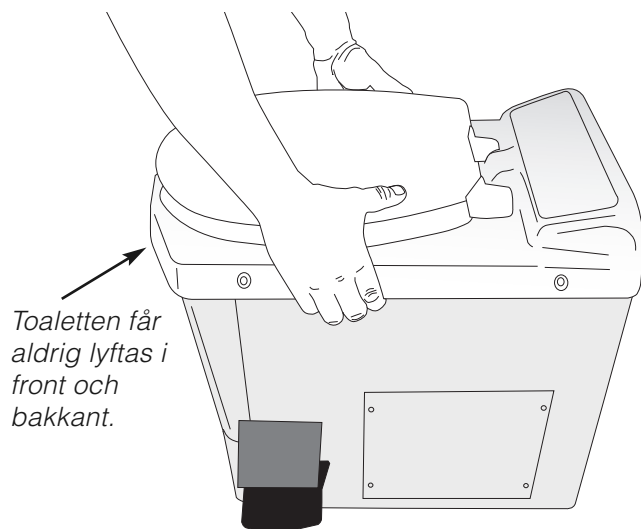
Ta kontakt med din återförsäljare eller direkt med Incino Sverige AB om det blir fel på toaletten. Måste toaletten till service skall den vara rengjord innan inlämning. Eventuell rengöring belastas kunden.

NÄR DU ÖPPNAR KARTONGEN

Kontrollera att kartongen inte är skadad under transporten. Vid skada, ta kontakt med transportör eller återförsäljare. Incinolet levereras i en kartong som innehåller:

- Toalett
- Gummimuff med 2 slangklämmor
- Ett paket med toalettpåsar (200 st.)
- Bruksanvisning
- Garantibevis

LYFTPUNKTER



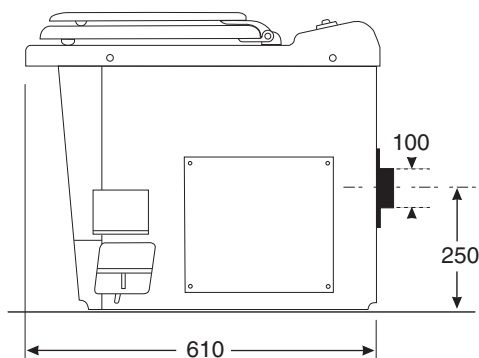
Toaletten får aldrig lyftas i front och bakkant.

OBS! Toaletten kan bara lyftas i fästena i sidorna eller underkant

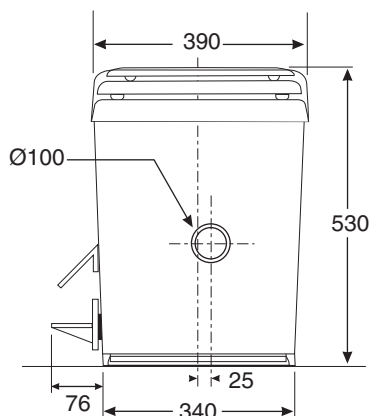
TEKNISKA SPECIFIKATIONER

Modell: TR 1800 och TR 3500

Incinolet baserar sig på elektrisk uppvärmning och förbränning av avföring, urin och papper till ren aska som töms regelbundet från asklådan på framsidan av toaletten.



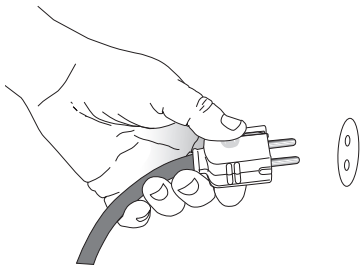
Bredd:	39 cm
Djup:	61 cm
Höjd:	54 cm
Sitthöjd:	51 cm
Diameter rörmuff:	10 cm
Höjd från golv till centrum rörmuff:	25 cm
Vikt, båda modellerna:	42 kg



Kapacitet TR1800:	4-5 personer
Kapacitet TR3500:	6-8 personer
Ventilationsrör utv. diameter:	110 mm
Driftspänning:	220/230 V
Effekt vid förbränning TR1800	1800 W /10A
Effekt vid förbränning TR3500	3500 W /16A
Energiförbruk TR1800/TR3500	0,5-1 kWh. per besök
Förbränningstid:	70 minuter (standard)
Förbränningstemperatur:	540-650°C

KRAV TILL TOALETTRUMMET

Installation av Incinolet toalett är relativt enkelt. Vid frågor angående placering utsläpp av kylsluft och annat, kontakta återförsäljare eller importör.



Modell TR1800 = 10A
Modell TR3500 = 16A

ELANSLUTNING:

Modell TR1800 och TR3500 är producerad för anslutning till det svenska elnätet och levereras med vanlig jordad kontakt. Skillnaden mellan de två modellerna är att Modell TR1800 bara kräver anslutning till ett uttag med 10A säkring, dvs ett vanligt uttag. Modell TR3500 kräver anslutning till en 16A säkring.

PLACERING:

Avstånd till väggar, se förra sidan samt monteringsavsnitten nedan! Toaletten kan stå fritt på alla typer golv och behöver inte fästas i golvet. Är det värme-kablar i golvet bör toaletten byggas upp 10 mm med distansklossar så att luft-cirkulationen under blir bättre.

VENTILATION IN I TOALETTRUMMET

Se till att rummet tillförs rikligt med luft. Absolut minimum ventilationsöppning med samma diameter som avlufting (Ø110-125 mm)

OBS

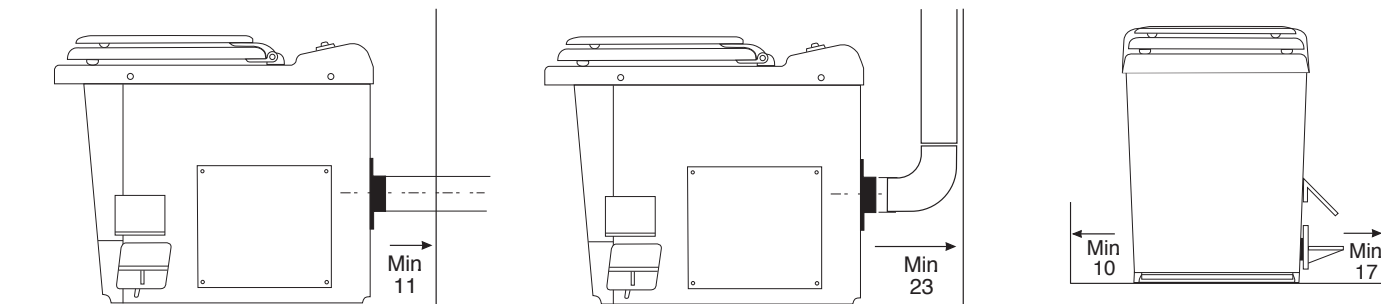
Om toalettrummet har ventilationsfläkt kan denna inte vara i drift medan toaletten används. Ventilationsfläkten kan 'köra över' fläkten i toaletten och medföra lukt i rummet.

MONTERING

Modell: TR 1800 och TR 3500

Incinolet förbränningstoalett kan placeras både i uppvärmda och kalla rum. Avstånd till väggarna är minimum 11 cm från bakvägg när ventilationsluften leds ut genom väggen och 23 cm när röret förs till taket inne i rummet.

Avstånd till vägg är 10 cm, på vänstra sida och 17 cm på högra sida sett framifrån. Se illustration!



För montering används vanliga handverktyg. För genomföring i tak eller vägg kan ett hålborr vara ett nyttigt hjälpmedel.

Rummet måste ha jordat vägguttag inom en dryg meters avstånd från platsen där toaletten skall stå. För att säkra att tillräckligt med luft kommer in i toalettrummet under förbränningen måste rummet ha en luftventil i en vägg.

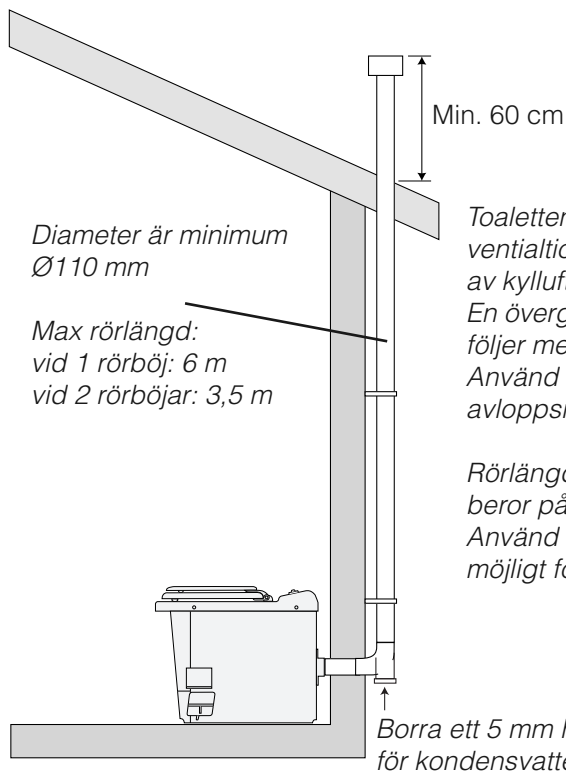
Incinolet måste monteras med ett ventilationsrör för utsläpp av kylsluft. Medföljande gummi-muff med slangklämmor skall användas vid montering av ventilationsröret.

Se alternativ på nästa sida!

MONTERING AV VENTILATION



Om röret förs genom en kall vind och toaletten ofta skall användas i kallt klimat kan det vara nödvändigt att isolera röret i den kalla zonen för att undvika kondens.



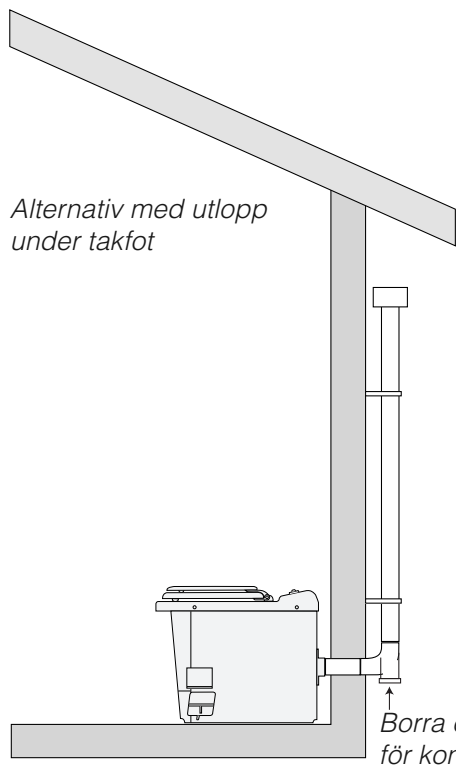
Diameter är minimum Ø110 mm

Max rörlängd:
vid 1 rörböj: 6 m
vid 2 rörböjar: 3,5 m

Toaletten ansluts till ventileringsrör för utsläpp av kyllyft. En övergångsmuff av gummi följer med toaletten. Använd minimum 110 mm avloppsrör i plast.

Rörlängder och antal krökar beror på placering. Använd så få krökar som möjligt för bäst avluftning.

Borra ett 5 mm hål för kondensvatten.



Alternativ med utlopp under takfot

Borra ett 5 mm hål för kondensvatten.

RÖRLÄNGDER (Se skiss ovan)

För längre längder måste rördiametern ökas

TIDIGARE INSTALLATIONER

Märk att ett ventilationsrör med mindre invändig diameter än 100 mm, t.ex. från ett tidigare biologisk toalett, inte kan användas. Rørets yta blir för litet till att tillräcklig med kyllyft kan släppas ut. Den invändiga temperaturen i toaletten kommer då att stiga till en termostat bryter toalettens funktion.

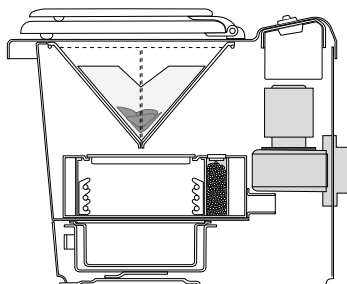
Rör, rörböjar och takhatt måste anskaffas från byggvaruhandel eller VVS-firma.

OBS!

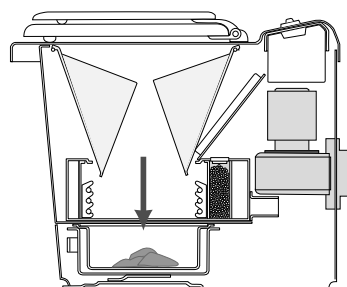
Glöm ej ventilation in i rummet, minst 110-125 mm. Monteras med fördel högt upp för att slippa kallras på golv.

ANVÄNDNING OCH FUNKTION

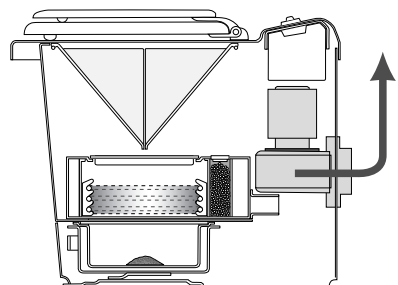
Innan toaletten tas i bruk kan det vara av intresse att veta hur den fungerar.



Avföring samlas i påsen i den övre kammaren. (2)



Luckorna öppnas när pedalen trycks ned. (3)



Startknappen trycks och förbränningen är igång (4)

Siffrorna inom parentes hänvisar till ritningarna på nästa sida

Incinolet är baserad på elektrisk uppvärmning/förbränning av avföring, urin och papper till ren aska som töms regelbundet från en asklåda i framkant av toaletten. Toaletten töms på aska en gång per vecka eller oftare, vid normalt regelbundet bruk.

Toaletten betjänas med bara två grepp. Efter användning släpps avfallet ned i förbränningskammaren med en pedal. Därefter startas förbränningsprocessen med en startknapp. Så är det bara att lämna toaletten till nästa brukare.

Ibland kan det vara nödvändigt att fylla lite vatten i påsen för att öka vikten så att den faller helt ned.

Toaletten kan användas av flera personer efter varandra medan förbränningen pågår och den kan också lämnas medan förbränningen pågår. Vid kortare frånvaro kan kontakten sitta kvar i eluttaget, men vid säsongsavslutning och längre frånvaro bör den dras ut.

När startknappen trycks in startas förbränningen, som är tidsinställd från producenten på en förbrännings-period på ca. 70 minuter. Förbränningen föregår i intervaller med inlagda pauser. Ström förbrukas enbart under de intervaller där förbränningen pågår. Samtidigt startas en kylfläkt som går kontinuerligt under hela förbränningsperioden och en tid efter att denna är avslutad. I rum med värmekabel förlängas denna tid något. Här bör det eftermonteras 4 distansklossar (ca. 1 cm höga) under toaletten, för att undvika för hög temperatur på undersidan.

Kylfläktens uppgift är inte att avlägsna lukt – det gör en platinakatalysator för –men att kyla ned förbränningskammaren som kan ha temperatur på upp till 6-700°C.

Tiduret aktiverar en kontrollenhet för temperatur. När värmeelementet når 650°C bryter kontrollenheten strömmen till värmeelementet. När temperaturen har fallit till ca. 540°C, kopplas strömmen på igen. Värmeelementet slås till och från flera gånger i minuten under hela förbränningsperioden.

På väg ut från kylfläkten passerar varmluften en platinakatalysator som består av en perforerad låda fylld med pellets. Katalysatorn gör att ventilationsluften bara avger en svag förbränd lukt.

Askorna från förbränningen samlas i en asklåda som är tillgänglig från framsidan av toaletten.

Vid rengöring av innerskålen töm ur askan, lägg sedan skålen i varmt vatten. Använd en gammal diskborste att tvätta ur skålen med. Skölj sedan med varmt vatten och torka skålen torr. Gör detta vid varje tömning så håller sig skålen fin och fri från hårda partiklar.

SÄKERHET

En säkerhetstermostat slår ifrån värmeelementet om temperaturen i luftrummet inne i toaletten skulle överstiga 60°C. En säkerhetstermostat slår ifrån kylfläkten när temperaturen i en av toalettens ytterväggar är 50°C. Termosstaten slår till kylfläkten igen om temperaturen i ytterväggen skulle överstiga 50°C.

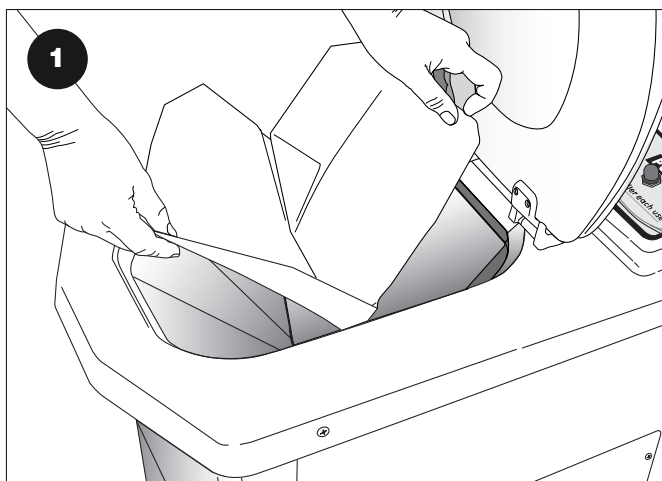
En extra säkerhetstermostat slår ifrån värmeelementet om temperaturen i en av toalettens ytterväggar skulle nå en temperatur på 160°C. Dessa tre överlappande säkerhetstermostater, i tillägg till de säkerhetsanordningar som är en del av toalettens funktionen lades i konceptet för många år sedan. (Senare blev de ett krav av fyra olika säkerhetsinstanser).

OBS: FÅR EJ ANVÄNDAS VID ELAVBROTT

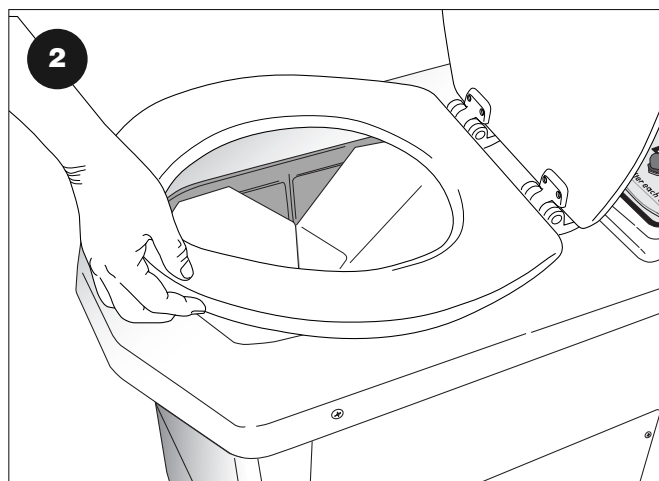
ANVÄNDNING AV TOALETTEN

Incinolet förbränningstolett är konstruerad för att vara enkel i bruk. Men den måste betjänas i riktig ordning. Därför levereras toaletten med en instruktion som är till att hänga på väggen i rummet. Följ proceduren som är illustrerad med teckningarna 1-4.

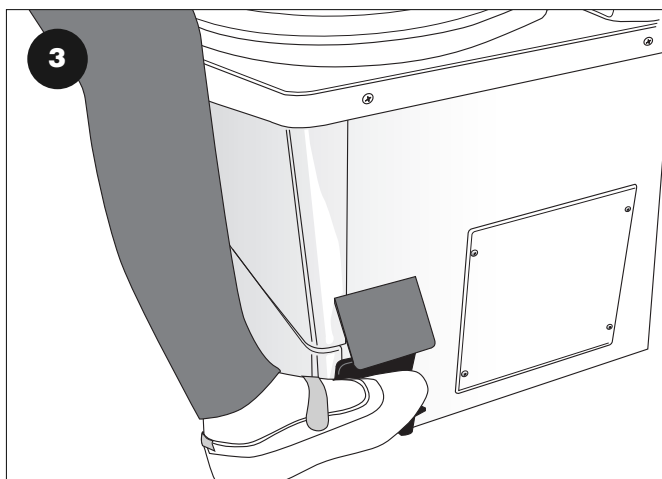
Nästa besökande kan använda toaletten omedelbart efter första person, alltså medan förbränningen pågår. Nästa person måste följa samma procedur och förbränningsprocessen återstartas när startknappen trycks ner.



Toalettpåsen läggs i toalettskålen.



Lägg på sittringen och ta toaletten i bruk.

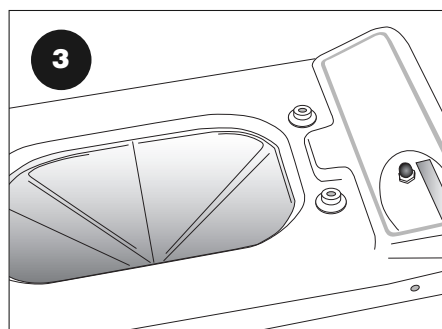
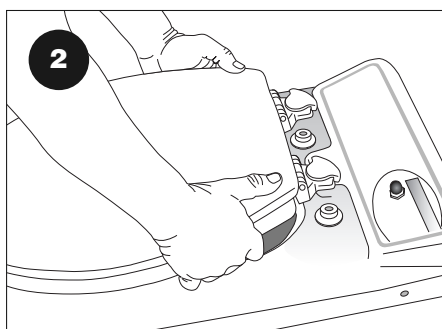
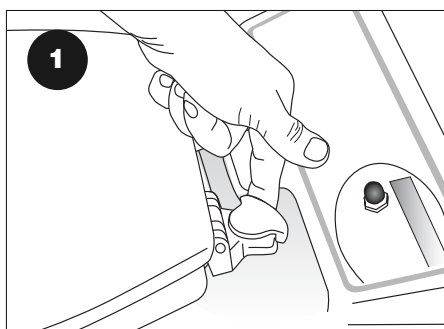


Efter användning, släpps påsen ner i förbränningskammaren genom att trycka på pedalen. Kontrollera att påsen faller ner helt. Om nödvändigt håll i lite vatten för att öka vikten på påsen. Släpp sedan pedalen helt, inte långsamt för då är risken att förbränningskammaren inte stängs helt.



Tryck på knappen för att starta förbränningsprocessen. Starta förbränningen efter varje besök. (Undantagsvis kan förbränningen efter ett nattbesök uppskjutas till nästa morgon – lukt blir vanligtvis inget problem).

UTVÄNDIGT RENHÅLLNING

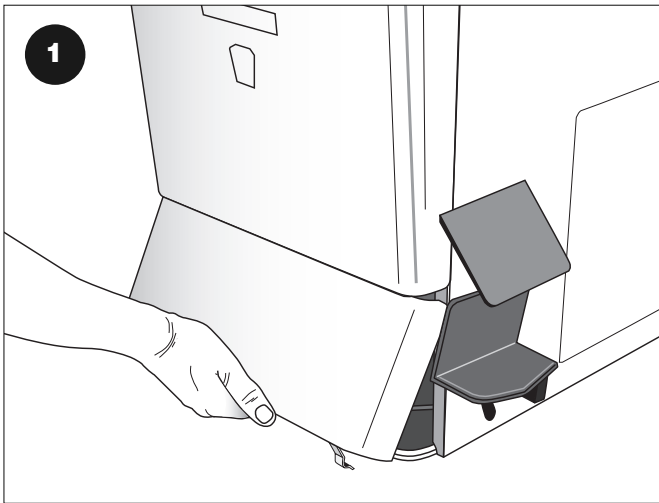


Locket är avtagbart; vrid hylsan på gångjärnen ett kvarts varv moturs och lyft locket rakt upp. Fästena sitter lite trångt så det krävs lite krafter. Vrid hylsorna tillbaka för att låsa igen.

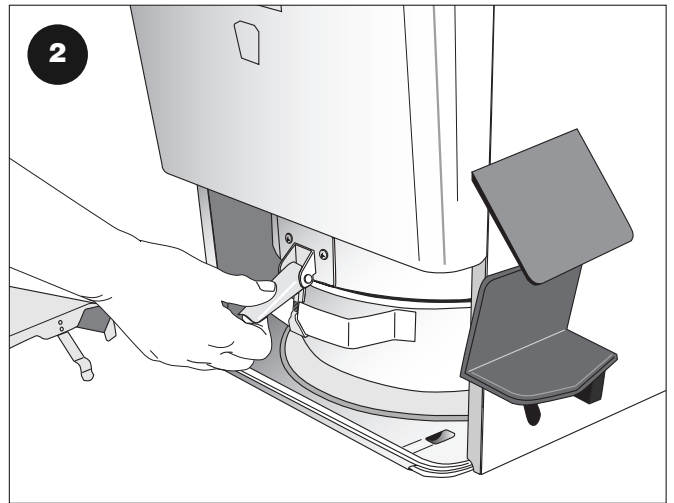
TÖMNING (normalt varje vecka)

Asklådan bör tömmas när askdjupet är 1-2 cm, och minst en gång i veckan. Oftare om många personer använder toaletten.

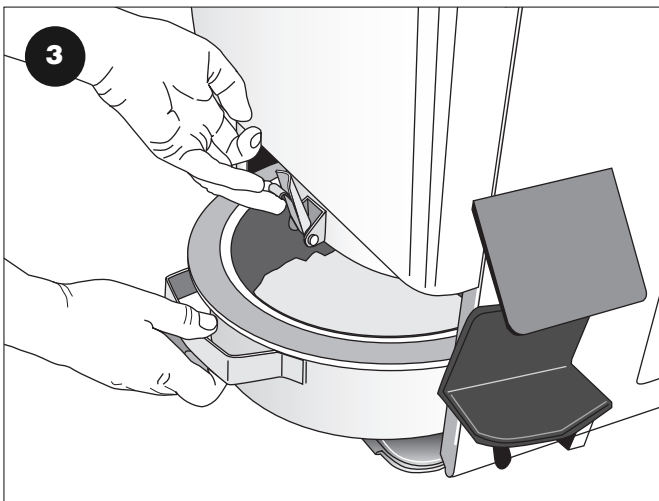
Följ proceduren i teckningarna 1-4. Askan i asklådan skall vara vit eller grå. Svarta klumpar tyder på otillräcklig lufttillförsel.



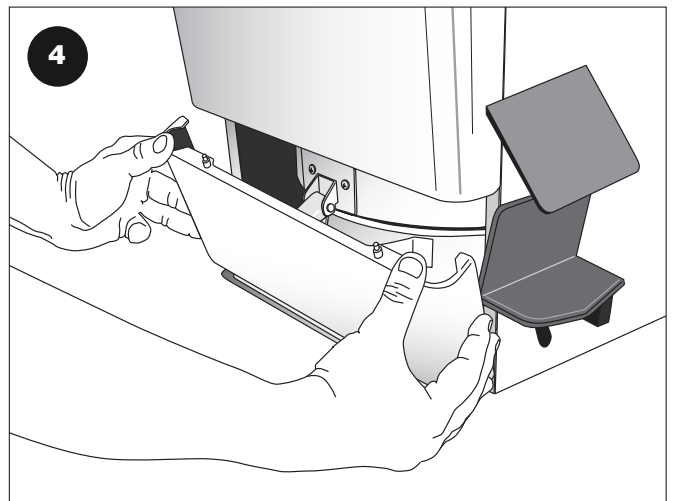
1 Frontlocket öppnas genom att dra den utåt i underkant.



2 Låsbygeln på asklådan öppnas.

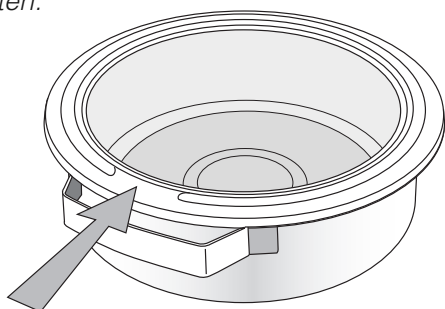


3 Håll låsbygeln uppe medan asklådan dras ut. Töm asklådan och sätt den tillbaka på plats.

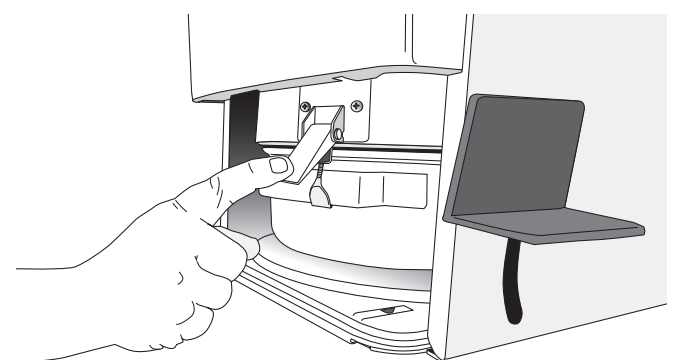


4 Locket sätts på plats genom att pressa ned det i underkant och sedan haka dubbarna under kanten på frontpanelen.

På grund av den höga arbetstemperaturen skall asklådan sitta dikt mot toppdelen. Luft skal kunna sugas in genom spalten i fronten, inte längs kanten.



Luftspalten

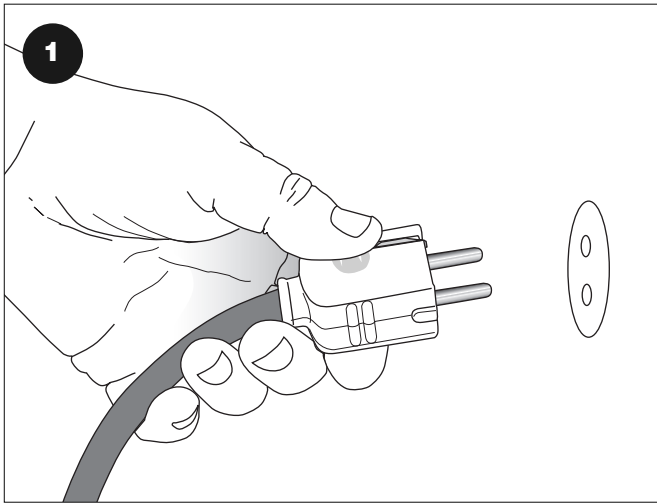


VIKTIG: Se till att inte öglan på låsbygeln snurras så att låsningen blir för hård. Den skal kunna tryckas in utan att använda för mycket kraft.

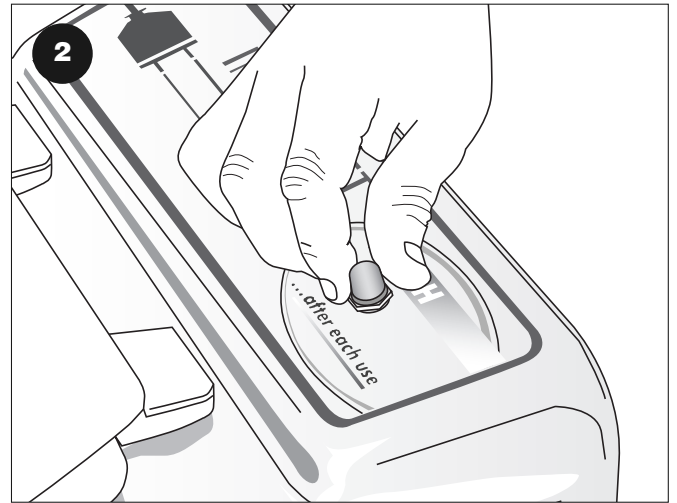
UNDERHÅLL: RENGÖRING AV FLÄKT-HJUL (normalt en gång om året)

Incinolet är konstruerad med tanke på största möjliga driftsäkerhet, minsta möjliga underhåll och bästa möjliga tillgänglighet till alla komponenter. Fyra förhållanden bör emellertid användaren passa på:

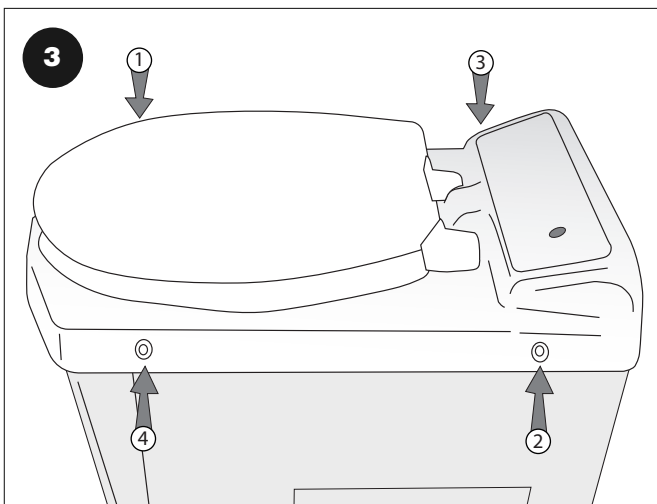
- Regelbunden tömning av asklådan
- Utvändigt rengöring
- Invändigt rengöring
- Rengöring av fläkt-hjul (1-2 gånger om året)



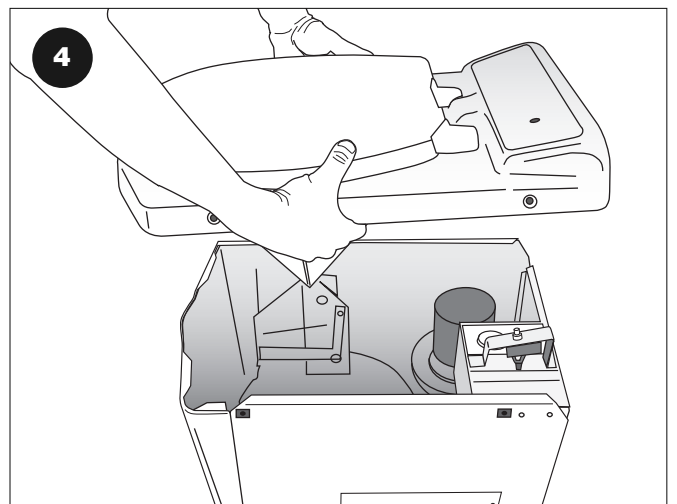
Koppla ifrån strömmen



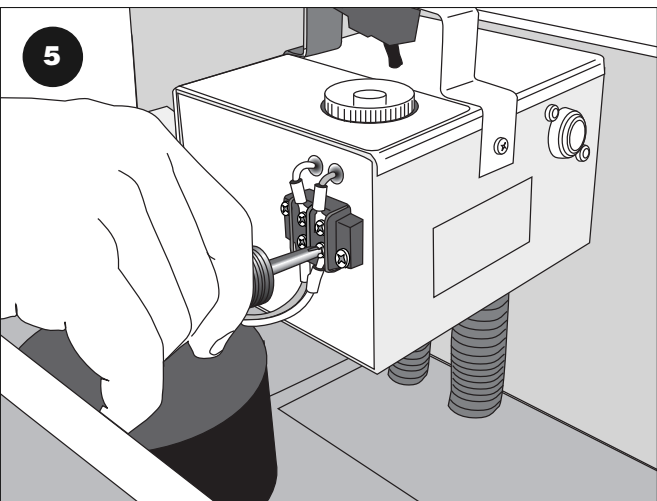
Toppen av startknappen skruvas av för hand.



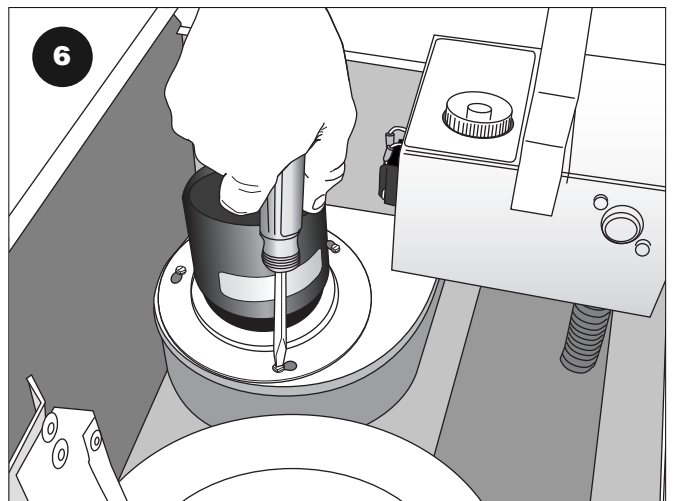
Toaletttoppen lossas (4 skruvar) se ordningsföljd!



Toppen lyftes av.

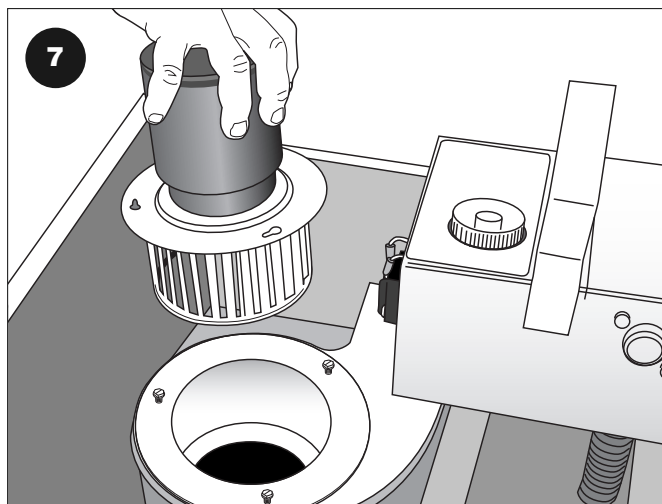


Ledningarna till fläktmotorn lossas från kopplingsdosan.

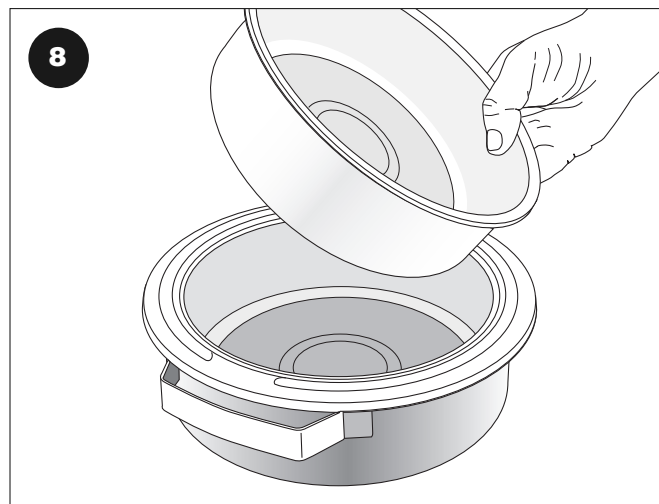


Motorn lossas från fästena (3 skruvar)
Fortsättning på nästa sida.

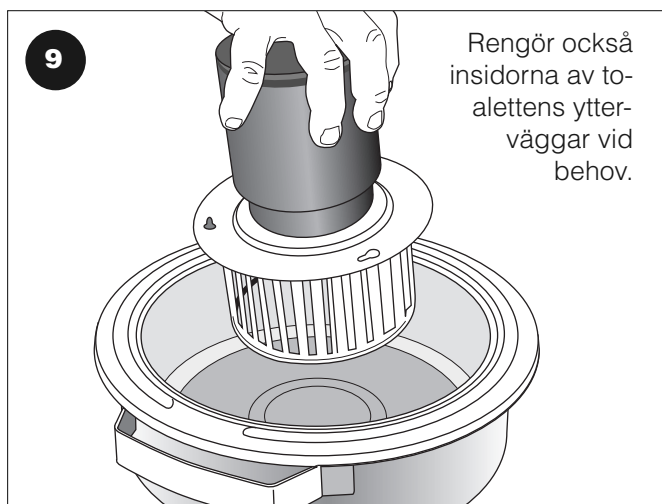
UNDERHÅLL: RENGÖRING AV FLÄKTHJUL (Fortsättning från föregående sida.)



7
Motorn med fläkthjul lyfts upp

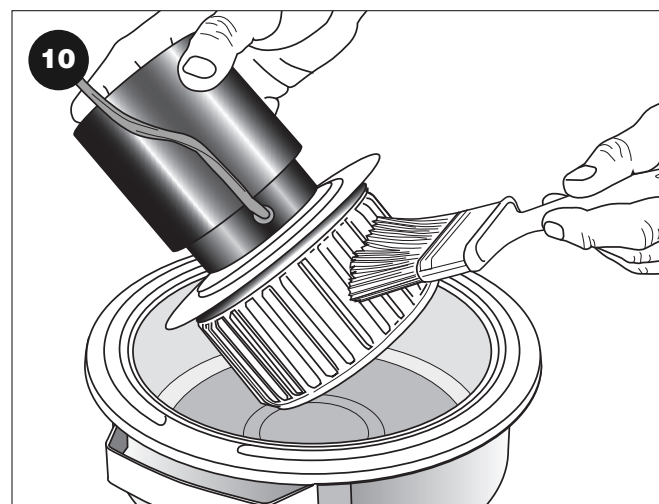


8
Fyll ljummet tvålvatten i en skål. Förbränningskammarens ytterdel kan eventuellt användas.

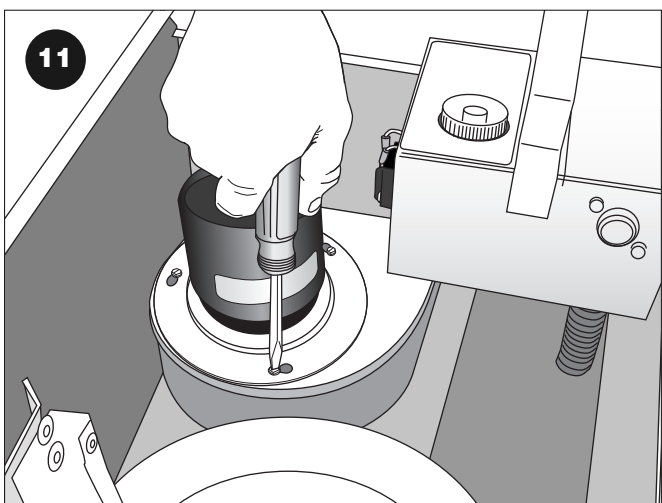


9
Rengör också insidorna av toalettens ytterväggar vid behov.

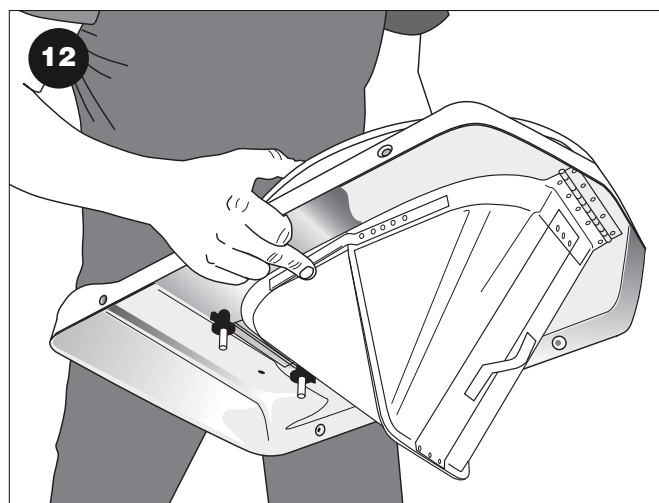
Sänk fläkthjulet ned i karet. Se till att det inte kommer vatten upp på motordelen.



10
En borste eller en pensel kan användas för att rengöra fläkthjulet.



11
Fläktmotor/fläkthjul och ledningar monteras tillbaka på plats i motsatt ordning.
OBS! Skruvarna och brickorna måste lossas helt från fläkthuset och placeras efter att motorn är placerad för att brickorna skal komma på plats över glidspåren.



12
Toppen lyfts på plats och skruvas fast. Håll fast bygeln med ett finger så att locken hålls samlat tills toppen är på plats.

FELSÖKNING

Indikation	Fel	Åtgärd
Toaletten är helt död	<ul style="list-style-type: none"> ● Ingen funktion i toaletten 	<ul style="list-style-type: none"> ● Kontrollera säkringarna. ● Kontrollera kabelanslutning.
Kylfläkten går, men ingen värme	<ul style="list-style-type: none"> ● Om båda lamporna på tidskontrollen lyser; avbrott i värmeelementet. ● Släckt lampa på temperaturkontrollen. 	<ul style="list-style-type: none"> ● Överslag i värmeelementet, byt detta. ● Byt temperaturmätare.
Varken kylfläkt eller värmeelement fungerar	<ul style="list-style-type: none"> ● Grön lampa på tidkontrollen lyser ständigt 	<ul style="list-style-type: none"> ● Tryck på startknappen. ● Röd lampa på tidkontrollen skall lysa hela tiden och grön lampa blinka. Byt annars tidkontrollen.
Både fläkt och värmeelement slås ifrån när startknappen släpps.	<ul style="list-style-type: none"> ● Fel på tidkontrollen. 	<ul style="list-style-type: none"> ● Byt tidkontrollen.
Kylfläkten stannar när förbränningen är klar.	<ul style="list-style-type: none"> ● Kylfläkten skall gå en tid efter att förbränningen är klar 	<ul style="list-style-type: none"> ● Fläktermostaten måste bytas.
Kylfläkten fungerar inte.	<ul style="list-style-type: none"> ● Kylfläkten skall starta när startknappen trycks in, och stanna när toaletten är nedkyld 	<ul style="list-style-type: none"> ● Kontrollera om fläkthjulet går. ● Rengör fläkthjulet (sida 9 -10) ● Om motorn brummar, men inte går, byt motor!
Kylfläkten går till och från efter förbränningen.	<ul style="list-style-type: none"> ● Normalt med 3-5 start/stopp. 	<ul style="list-style-type: none"> ● Om flera gånger måste termostat för fläkt bytas.
Toalettskålen stänger sig fotpedalen går inte upp.	<ul style="list-style-type: none"> ● Stängningsmekanismen kan ha kommit ur justering 	<ul style="list-style-type: none"> ● Skruva av toppen (se sida 9 punkt 1-4). ● Vänd toppen på huvudet, kontrollera tunna plattjärn från främre klaff, skall ligga parallellt med bakre klaff, ca. 3 mm (Se sida 10, bild 12)
Onormalt buller eller vibration	<ul style="list-style-type: none"> ● Kommer från fläktmotor 	<ul style="list-style-type: none"> ● Fläkthjul måste rengöras eller bytas (sida 10 punkt 7-12)
Ofullständig förbränning och lukt	<ul style="list-style-type: none"> ● Startknappen används inte efter varje besök ● Asklådan är för full ● Förbränningsperioden är för kort 	<ul style="list-style-type: none"> ● Måste användas efter varje besök ● Lådan måste tömmas oftare ● Kan förlängas på tidskontrollen (max. 2 timmar)
Lukt i toaletterum och ute	<ul style="list-style-type: none"> ● Toalettpåsen används inte eller ligger inte riktigt. ● Fasta stoftet icke fullständigt förbränt. ● Asklådan är för full. ● Lock över förbränningskammaren har hakat upp sig. 	<ul style="list-style-type: none"> ● Kontrollera påsens placering ● Förbränningstiden bör ökas. ● Lådan måste tömmas oftare ● Justera stängningsmekanismen

INCINOLET

Din återförsäljare:



Incino Sverige AB
Postadress: Box 438, 124 04 Bandhagen.
Besöksadress: Glanshammarsgatan 16 BV
124 70 Bandhagen.
Tele: 070-510 88 81
E-post. info@incino.se
Hemsida. www.incino.se