

ARM887 Kitchen mixer

ARM887 Krom

Artikelnummer

ARM887 Krom - 9423508
ARM887 Mattsvart - 9423536
ARM887 Mässing - 9421058
ARM887 Koppar - 9421062
ARM887 Bronze - 9422678
ARM887 Graphite - 9426064
ARM887 Platinum - 9426597
ARM887 Black Chrome - 9421258
ARM887 Honey Gold - 9421259
ARM887 Brushed Black Chrome - 9422677
ARM887 Brushed Honey Gold - 9422676
ARM887 Brushed Nickel - 9423582
ARM887 Ascot Grey - 9422679

Köksblandare med svängbar pip, diskmaskinsavstängning och utdragbart munstycke. OBS - håltagning Ø40 mm. Pipens svängradie går att begränsa till mellan 60 och 270 grader med 15 graders intervaller.



Rengöring

Specifikationer

Anslutning tillopp - Slang med slätända 10mm
Antal grepp - Engrepps
Dimension tillopp - 10 mm
Flödesklass - PCA 8L/min
Inbyggd - Nej
Ljudklass (EN-ISO 3822 / DIN-52 218) - 1
Lyftventil - Nej
Längd utsprång på utloppspip - 221 mm
Med maskinavstängning - Ja
Spärrbar pip - 60°, 90°, 120°, 150°, 180°, 210°, 240°, 270°
Svängbar pip - Ja

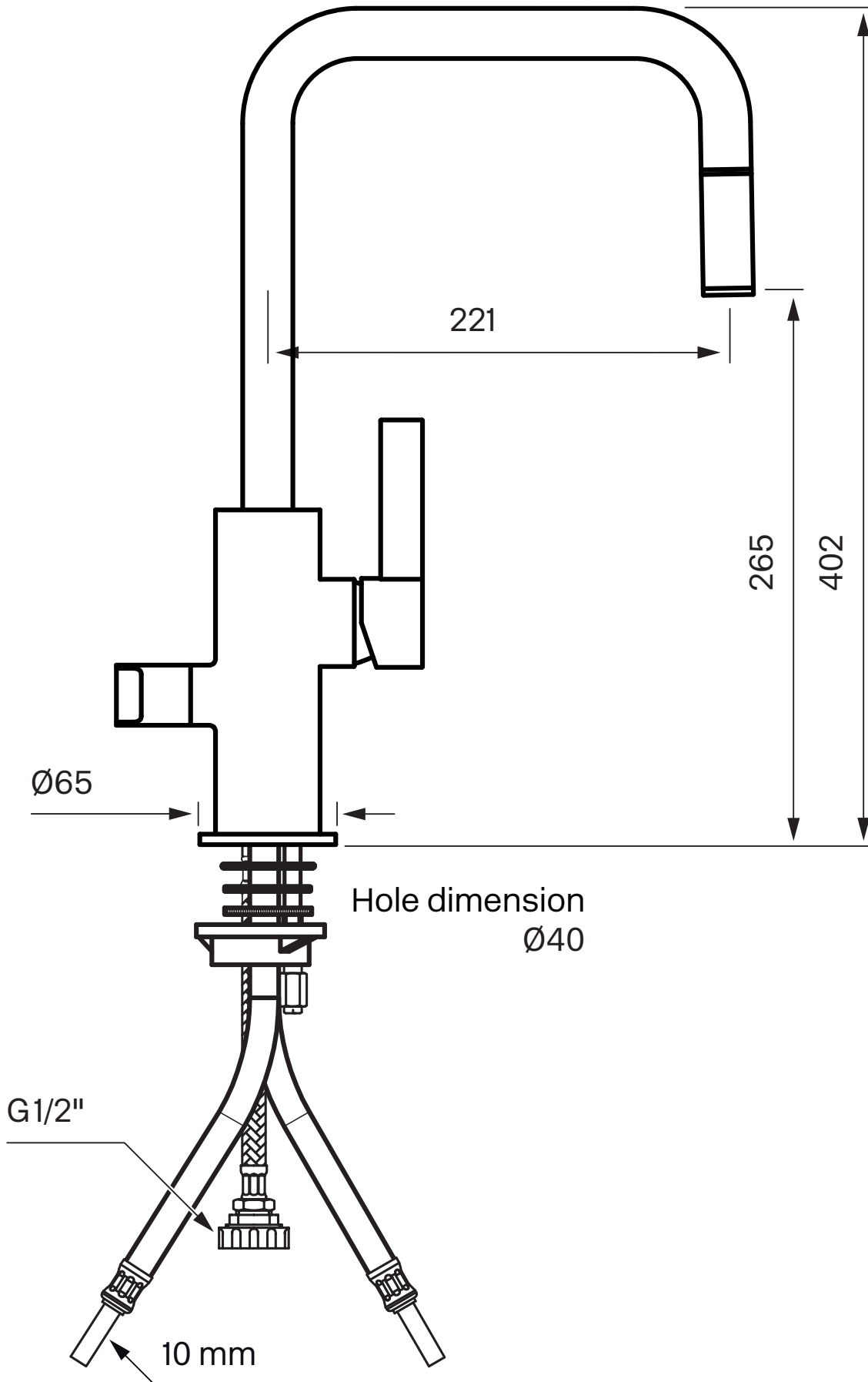
Energiklass - B

Dimensioner/Vikt

Förpackning - Djup - 635 mm
Förpackning - Bredd - 270 mm
Förpackning - Höjd - 75 mm
Förpackning - Nettovikt - 4,30 kg
Förpackning - Volym - 0,01 m³
Bygghöjd undersida utlopp - 265 mm
Produkt - Bredd - 150 mm
Produkt - Djup - 253 mm
Produkt - Höjd - 402 mm
Total bygghöjd - 402 mm

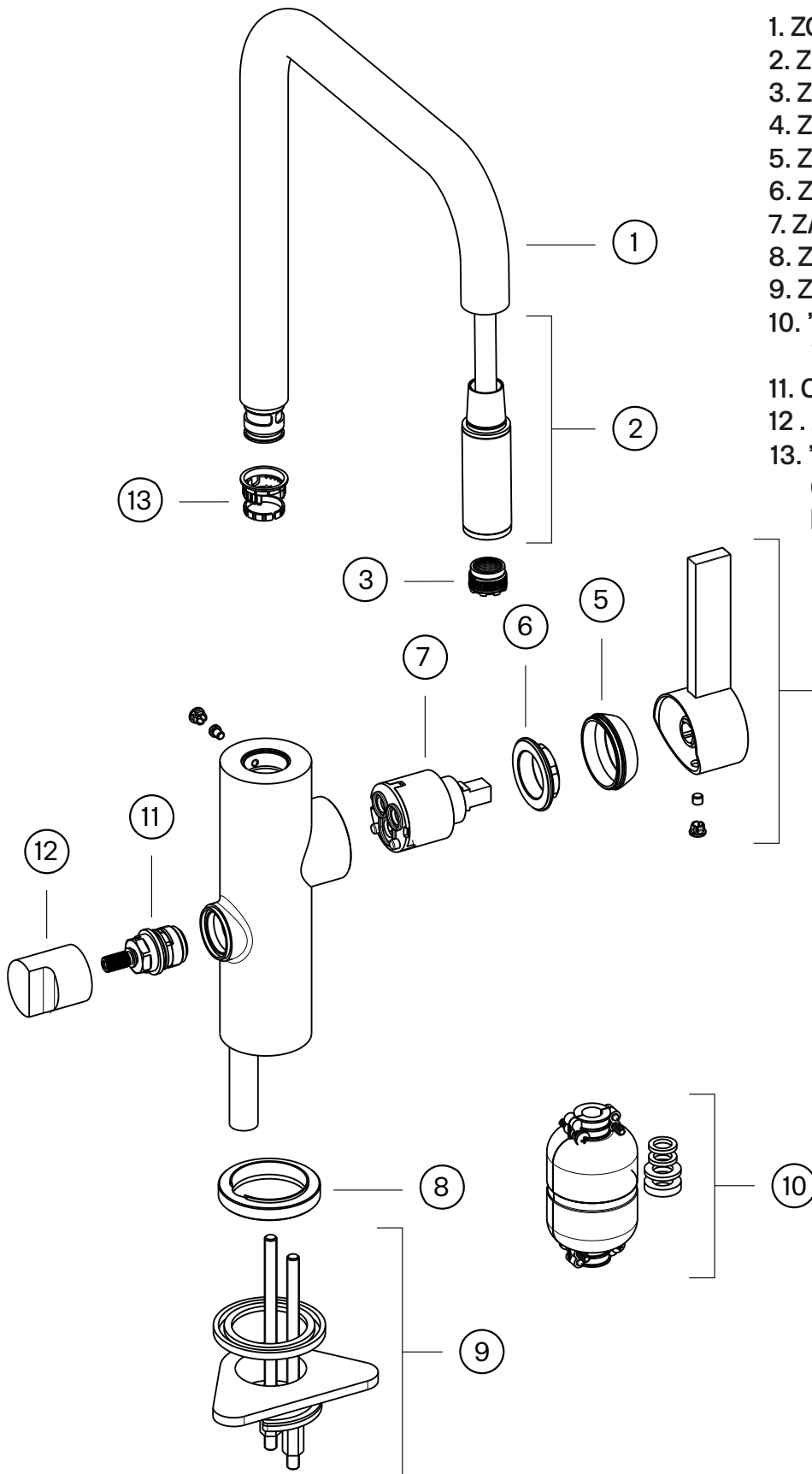
Tapwell

Ritning - PDF



Tapwell

Sprängskiss



1. ZCANA2742
2. ZDOC2732
3. ZAER2743
4. ZLEV193
5. ZCAP794
6. ZGHI112
7. ZA1291
8. ZBAS2556
9. ZFIS2558
10. "Tyngd ARM kök"
Weight ARM kitchen
11. Cartridge dishwasher connection
12. ZMAN2564
13. "O-ringset ARM kök utan handdusch"
O-ring set ARM kitchen without
hand shower

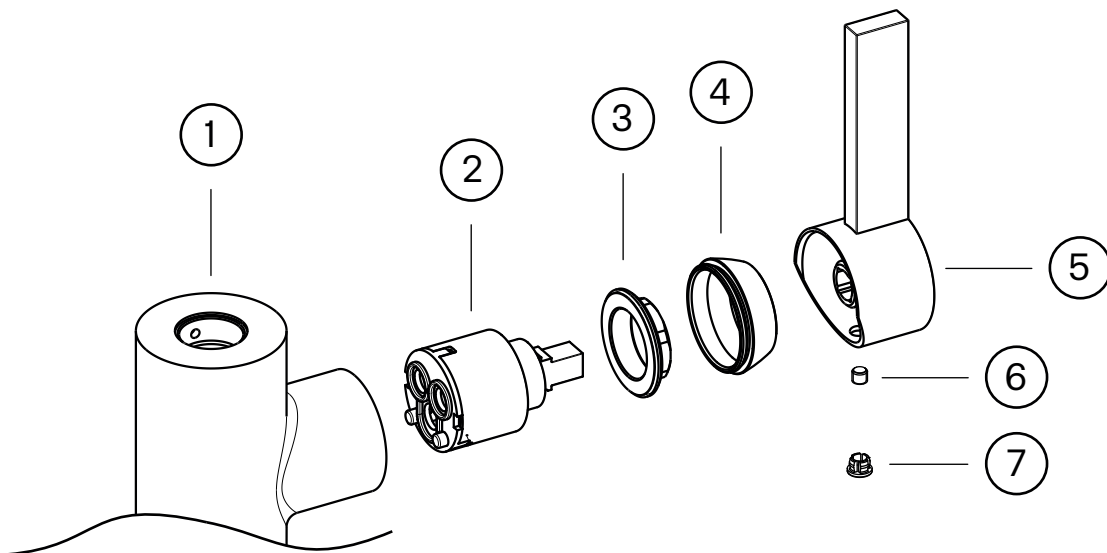
Tapwell

Byte keramisk insats

Byte av packningen ska göras vid dropp från blandarens utloppspip eller vid vredet för reglering av vattnets flöde och temperatur.

Artikelbeskrivning:

1. Blandarkropp
2. Keramisk insats
3. Låsmutter för den keramiska insatsen
4. Täckhuv
5. Flödesvred
6. Spärrskruv för flödesvred
7. Täckplugg



Arbetsordning:

OBS - vattnet på huvudledningen måste vara avstängt!

1. Vattnet till blandaren (1) stängs av och blandaren öppnas så att den töms på vatten.
2. Täckpluggen (7) petas bort och spärrskruven (6) som håller flödesvredet (5) lossas ca 1 varv med en insexnyckel (2,5 mm alt. 3 mm).
3. Flödesvredet (5) lyfts av.
4. Täckhuv (4) skruvas bort för hand.
5. Låsmuttern (3) för den keramiska insatsen (2) skruvas bort med fast nyckel.
6. Den keramiska insatsen (2) dras ut för hand och blandarhusets utrymme för insatsen rengörs noggrant från främmande partiklar och eventuella kalkavsättningar. Blandaren rensas.
7. Ny keramisk insats monteras. Vid monteringen ska insatsen vridas till läge där styrpinarna i insatsens botten fixeras i motsvarande uttag i blandarhusets botten.
8. Fortsatt återmontering utförs i omvänd arbetsordning.

Tapwell

Tryckfallsdiagram

