



Installations- och bruksanvisning

Unisenza PLUS - ZigBee 3.0 Gateway

SV



WiFi



Zigbee



Bluetooth



Ethernet



Släppa ut	Datum
Första släppet	November 2022



Innehåll

1	Säkerhetsvarningar	4
	Piktogram som används i denna bruksanvisning	4
	Bruksanvisningens syfte	4
	Avsedd användning	4
	Säkerhetsföreskrifter	5
2	Tekniska data	6
	Unisenza Plus Gateway	6
	Spänningsförsörjningsenhet	6
3	Mått	7
4	Leveransomfattning	7
5	Översikt	8
	Unisenza Plus Gateway	8
	LED-funktioner	8
6	Ladda ner appen för gatewayhantering	9
7	Märkskylt	9
8	Installations-	10
	Rekommendationer för korrekt installation	10
	Väggmontering.....	11
	Installationsstöd	13
9	Användning	13
	Registrera gatewayen till molnet.....	13
	Anslut Unisenza Plus-enheten till gatewayen	16
	Identifiering av Unisenza Plus-enhet	17
10	Underhåll	18
	Uppdatering av inbyggd OTA programvara (Over-the-Air).....	18
	Återställning av strömcykel	18
	Fabriksåterställning	18
	Rengörning	19
11	Manuell nedladdning och uppdateringar	20
12	Kassering/Avfallshantering	20

1 SÄKERHETSVARNINGAR

Piktogram som används i denna bruksanvisning

För att göra läsningen tydligare och roligare har tre typer av symboler använts i denna bruksanvisning för att förmedla innebörden eller vikten av den information som ges till läsaren:



Varningsskyltar. Betecknar föreskrifter som rör aktuella eller potentiella faror.



Förbudsskyltar. Betecknar föreskrifter om åtgärder som ska undvikas.



Obligatoriska skyltar. Betecknar information som är viktig att läsa och följa.

Bruksanvisningens syfte

Syftet med denna bruksanvisning är att vägleda behörig installatör vid installation, underhåll och korrekt och säker användning av utrustningen.



Därför är det obligatoriskt för all personal som arbetar med installation, underhåll och användning av utrustningen att läsa denna bruksanvisning.

Kontakta tillverkaren om något är oklart eller svårt att förstå.

Denna bruksanvisning innehåller information om:

- Tekniska specifikationer för utrustningen
- Installations- och inkopplingsanvisningar.

Avsedd användning

Unisenza Plus Gateway är en perfekt lösning för anslutning av **flera enheter** till molnet via en internetrouter med **Wifi eller Ethernet-kabelanslutning**. Det är **ZigBee 3.0** och gör det möjligt att ansluta upp till 100 enheter som t.ex. smarta rumstermostater, styrenheter (TRV) till radiatorventiler, relädosor/mottagare, givare m.m.

Den har följande egenskaper:

- ZigBee 3.0
- BLE (Bluetooth Low Energy) för Wifi-anslutning
- 802.11 b/g/n WiFi-anslutning
- 10/100 Mbps Ethernet-anslutning
- Uppdateringsfunktion för inbyggd OTA-programvara

- Drivs av 5 VDC via mikro-USB-port
- Kan väggmonteras (med väggfäste)

Säkerhetsföreskrifter

Innan du fortsätter med installation eller användning är det nödvändigt att noggrant inspektera produkten. Se till att all information i denna bruksanvisning överensstämmer exakt med den inköpta utrustningen. Om avvikelser upptäcks är det nödvändigt att kontakta tillverkaren för att få hjälp och specifik teknisk information som krävs för driften.



Läs denna bruksanvisning noggrant före installation, användning och underhåll av produkten och spara den för framtida konsultation med de olika operatörerna.



All installation, montering, elektriska anslutningar till elnätet och normalt/extraordinärt underhåll får endast utföras **av kvalificerad personal eller tekniker som uppfyller de lagstadgade kraven.**

Installation, användning eller underhåll som inte specificeras i bruksanvisningen kan orsaka skador, personskador eller dödsfall, och upphäver garantin och befriar Tillverkaren från allt ansvar.

Koppla bort utrustningen från elnätet innan du installerar eller underhåller den.

Installera inte utrustningen utomhus. Produkten är konstruerad för att installeras inomhus, skyddad från dåligt väder, på platser där temperaturen är mellan 0 och +50 °C.

När installationen slutförts är det nödvändigt att instruera användaren i korrekt användning av utrustningen.

2 TEKNISKA DATA

Unisenza Plus Gateway

Trådlös kommunikation	Wifi: 802.11 b/g/n
	ZigBee 3.0, 2,4 GHz
	Bluetooth v4.2 BR/EDR och BLE (endast för provisionering)
Kabelansluten kommunikation	10/100 Mbps Ethernet-anslutning
Spänningsmatning	5 VDC från mikro-USB-port
Elförbrukning	Max. 3W
Omgivningsvillkor	Inomhus, bostäder och kontor
Drifttemperatur	0-50 °C
Relativ luftfuktighet	5-95 % RH icke-kondenserande
Förvaringstemperatur	-10 °C till 60 °C
Mått (mm)	93(B) x 98,4(D) x 24(H) mm
Kapslingsklass	IP30
Regelverk	CE, UKCA
Omgivningskrav	RoHS-efterlevnad

Spänningsförsörjningsenhet

Ingående spänning	100-240V – 50/60Hz Max 300 mA
Utgående spänning	5.0Vdc 0,85A 4,25W

Unisenza Plus Gateway uppfyller kraven i följande europeiska direktiv:

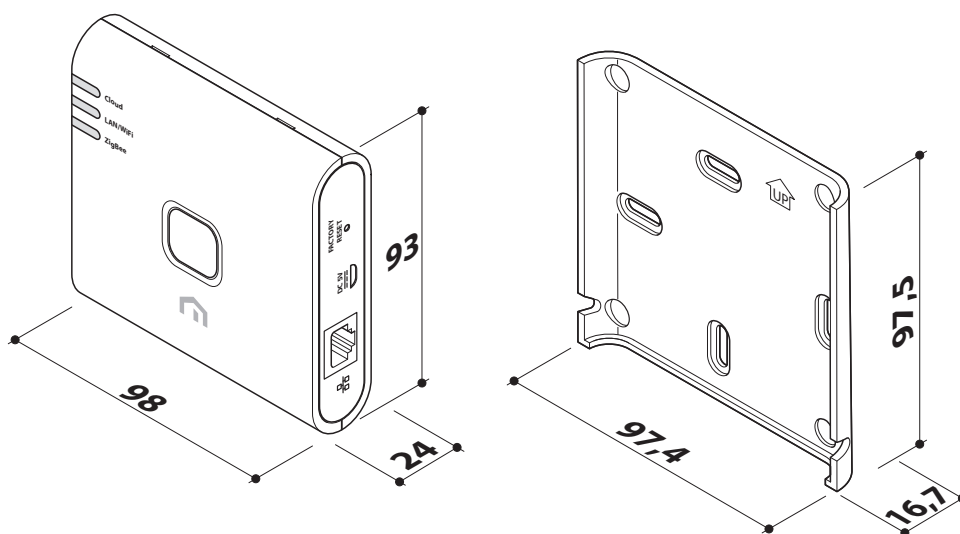
- RED-direktivet 2014/53/EU
- RoHS-direktivet 2011/65/EU
- REACH (EG 1907/2006)

Unisenza Plus Gateway överensstämmer med relevanta lagstadgade rättsliga dokument i Storbritannien:

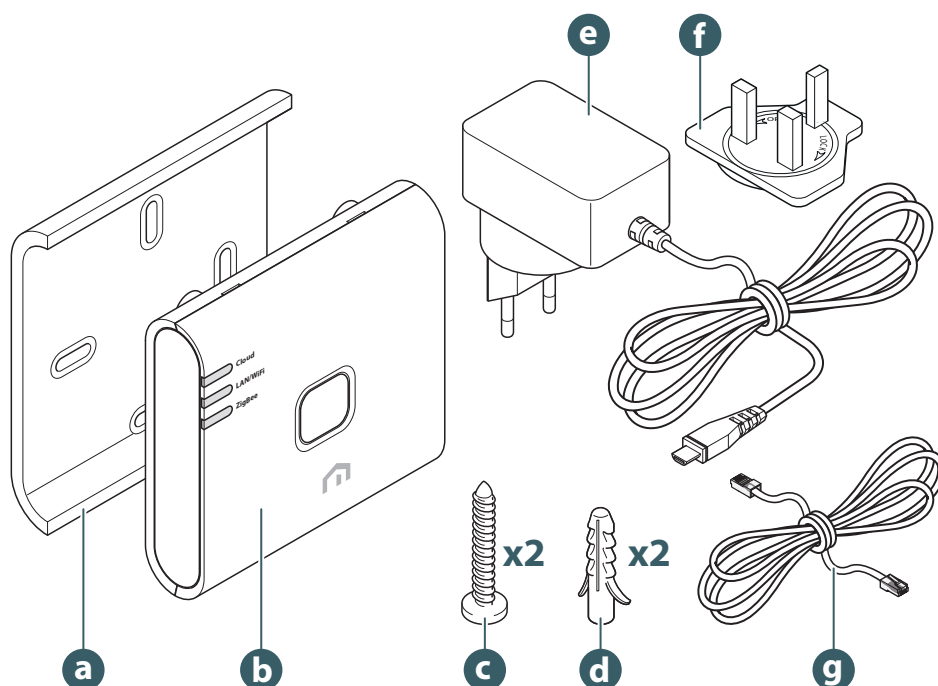
- Föreskrifter om elektrisk utrustning (säkerhet) 2016
- Begränsning av användning av vissa farliga ämnen i elektrisk och elektronisk utrustning 2012 (SI 2012/3032)
- REACH ETC. (Ändring etc.) Föreskrifter 2020 – SVHC

3 MÅTT

SV



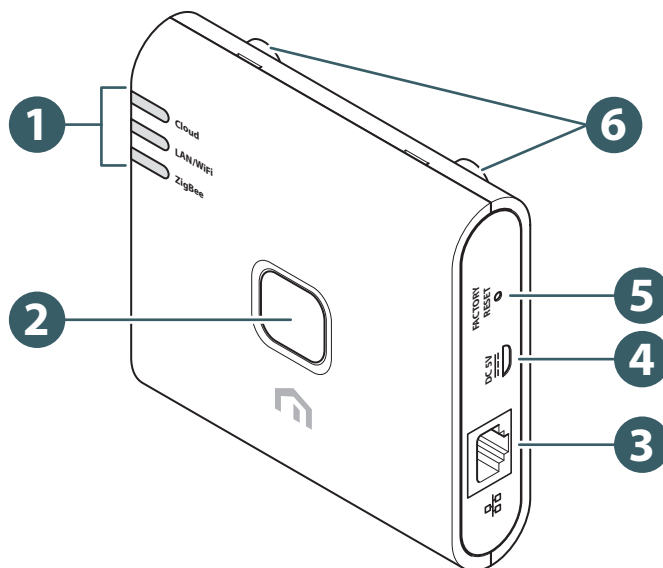
4 LEVERANSOMFATTNING



- a. Väggfäste
- b. Unisenza Plus Gateway
- c. Fästskruv för platta
- d. Fästplugg för plåtfästning
- e. Gateway strömförsörjningsenhet
- f. Adapter för brittiska eluttag
- g. Ethernet RJ-45-kabel

5 ÖVERSIKT

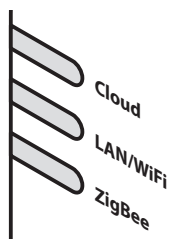
Unisenza Plus Gateway



1. LED för kommunikationsstatus
2. Övre knapp
3. RJ-45-port för Ethernet-anslutning
4. Mikro-USB-port*
5. Fabriksåterställning

(*) Använd endast den adapter som medföljer produkten.

LED-funktioner



LED	Status	Beskrivning
Molnet	Grön	Gatewayen är ansluten till molnet.
	Orange	Gatewayen har förlorat anslutningen till molnet.
LAN/Wifi	Grön	Gatewayen är ansluten till det lokala nätverket via Ethernet-kabel eller Wifi.
	Röd	Lokal nätverksanslutning har inte upprättats.
ZigBee	Grön	Normal status.
	Blinkar grönt	Identifiering av anslutna ZigBee-enheter.
	Orange	Redo för ZigBee-enheter att ansluta till gatewayen.
	Blinkar orange	Räckvidd till max antal ZigBee-enheter.



Om Ethernet-kabeln är ansluten men LAN/Wifi-lysdioden lyser rött ska du kontrollera kabelanslutningen eller routerinställningen.

6 LADDA NER APPEN FÖR GATEWAYHANTERING

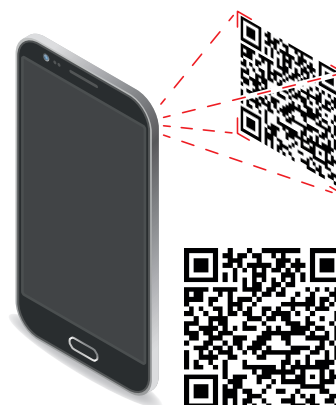
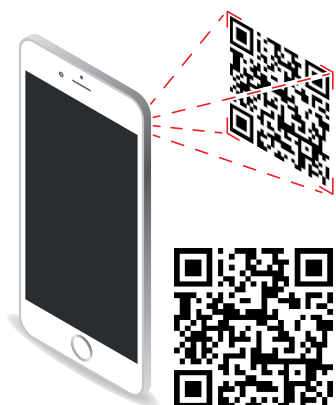
SV



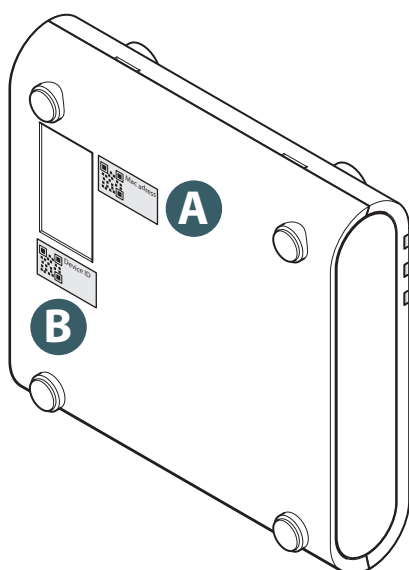
Hantering av **Unisenza Plus Gateway** är även möjlig via en dedikerad APP som gör det möjligt att konfigurera den, ansluta den till ditt hemnätverk och hantera de enheter som du vill parkoppla.

För att ladda ner **APPEN** måste du ansluta till **APPBUTIKEN** på den enhet som används för konfiguration, och installera **Unisenza Plus**.

Du kan också gå direkt till installationssidan med hjälp av följande **QR-koder**, beroende på operativsystem.



7 MÄRKSKYLT

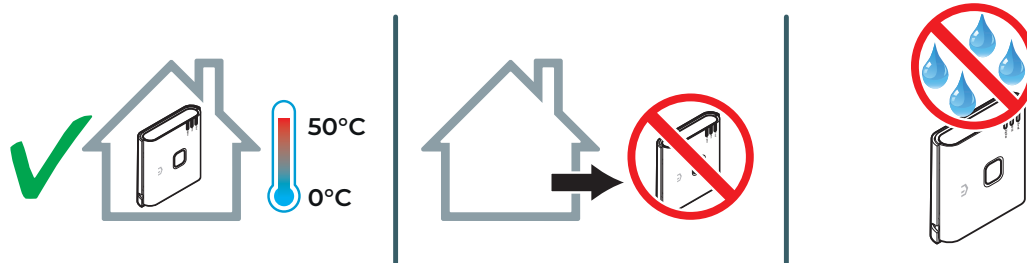


På baksidan av **Gatewayen** finns det två etiketter, där den ena indikerar enhetens Mac-adress (A) med dess **QR-kod** intill, och den andra enhets-ID (B), även med relevant **QR-koden** bredvid.

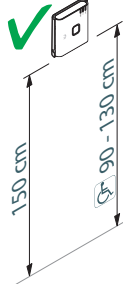
Du måste använda **A-etiketten** när du vill parkoppla gatewayen med din enhet för hantering via **APPEN**.

8 INSTALLATIONS-

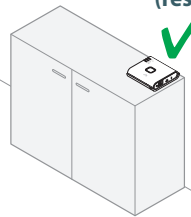
Rekommendationer för korrekt installation



Unisenza PLUS Gateway (on the wall)



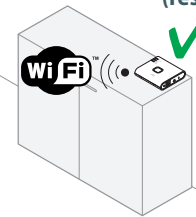
Unisenza PLUS Gateway (resting)



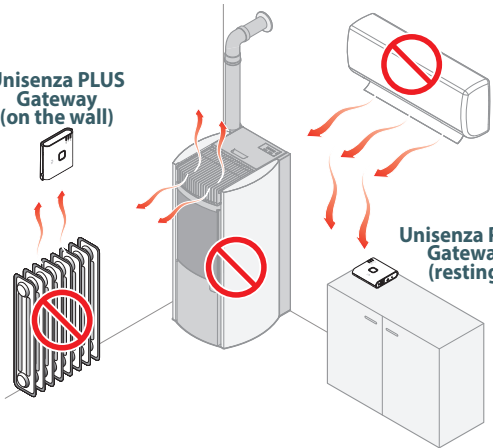
Unisenza PLUS Gateway (on the wall)



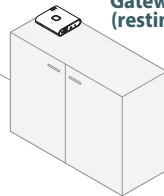
Unisenza PLUS Gateway (resting)



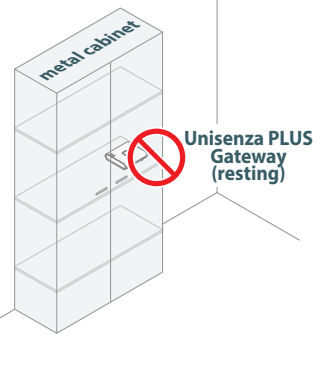
Unisenza PLUS Gateway (on the wall)



Unisenza PLUS Gateway (resting)

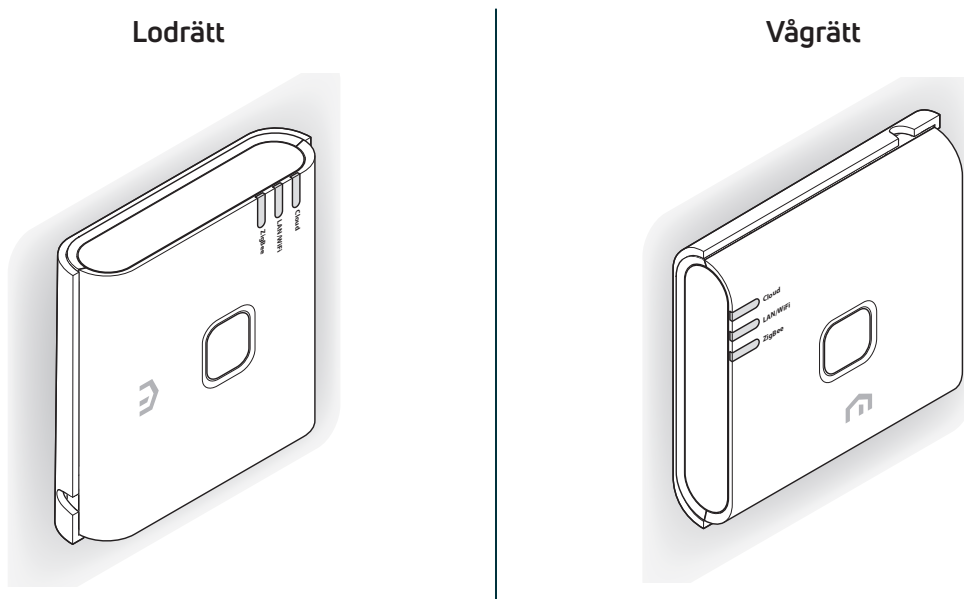


metal cabinet

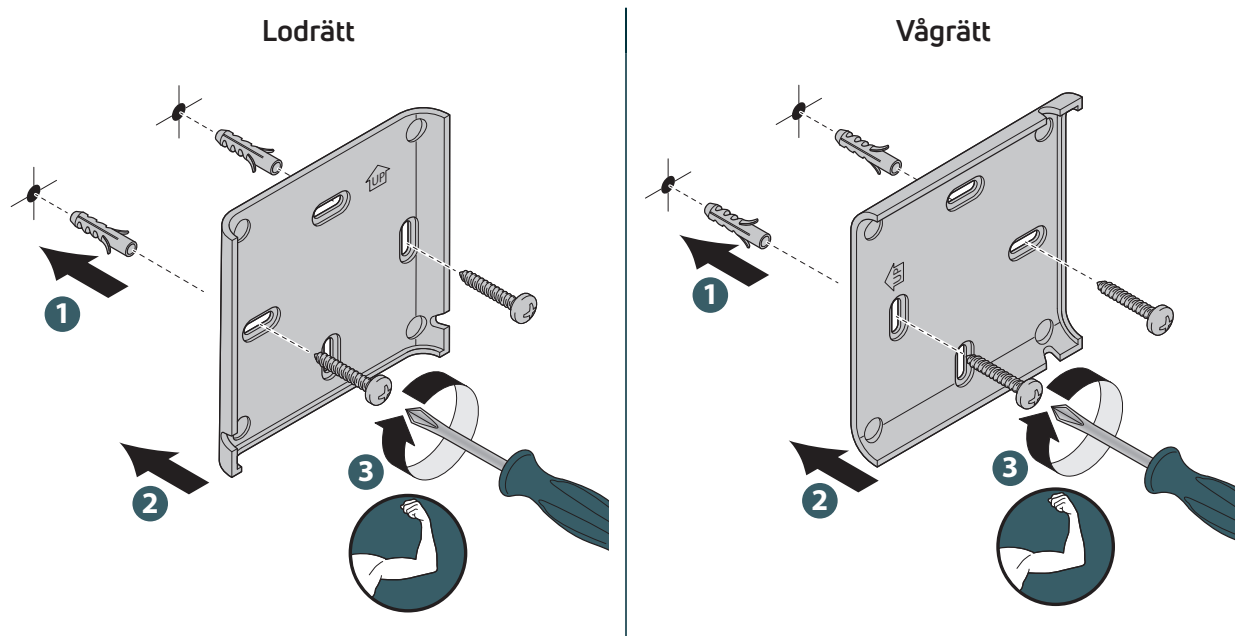


Väggmontering

Med hjälp av plattan för väggmontage kan Unisenza Plus Gateway placeras på två olika sätt:

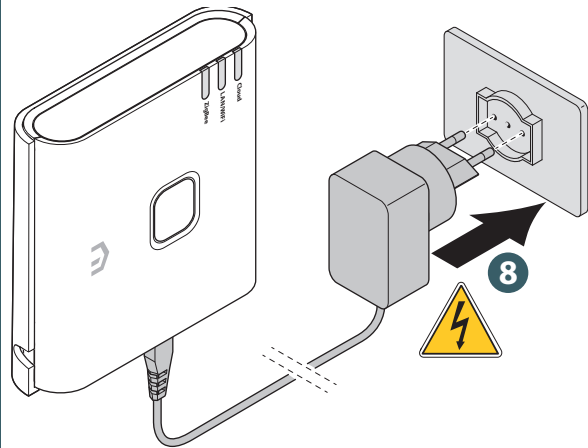
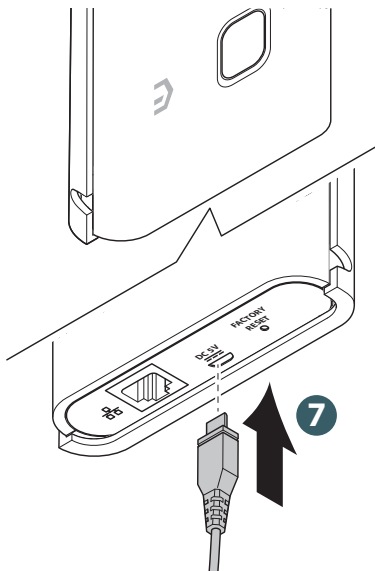
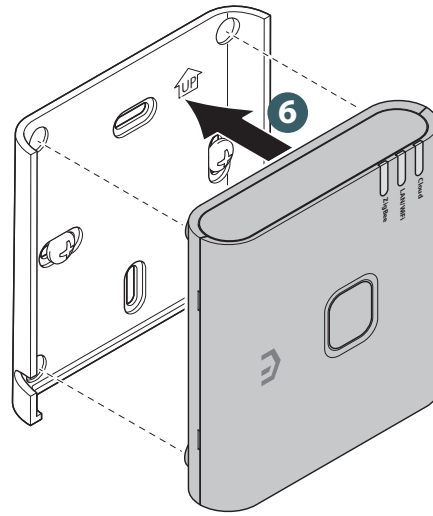
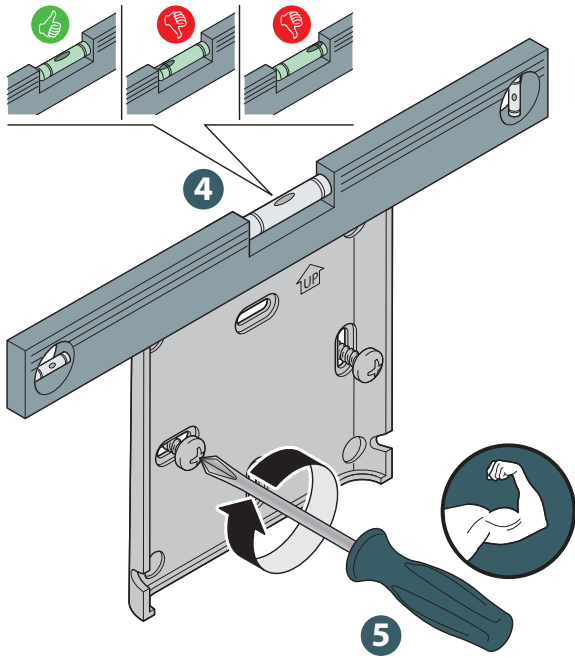


Fäst plattan på väggen enligt hur du vill placera gatewayen.

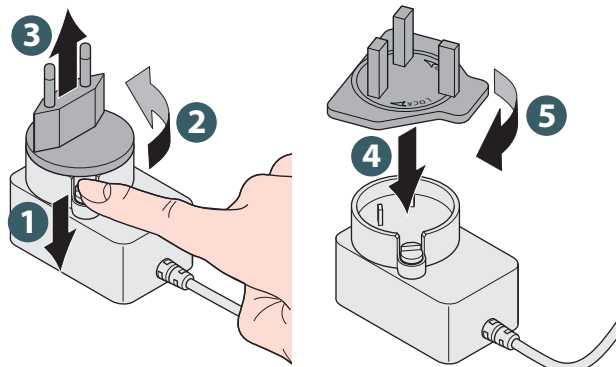


Av bekvämlighetsskäl kommer vi fortsätta att illustrera vertikalt väggmontage av gatewayen; funktionerna för horisontellt montage är desamma, men med hänsyn tagen till att gatewayen har roterats.

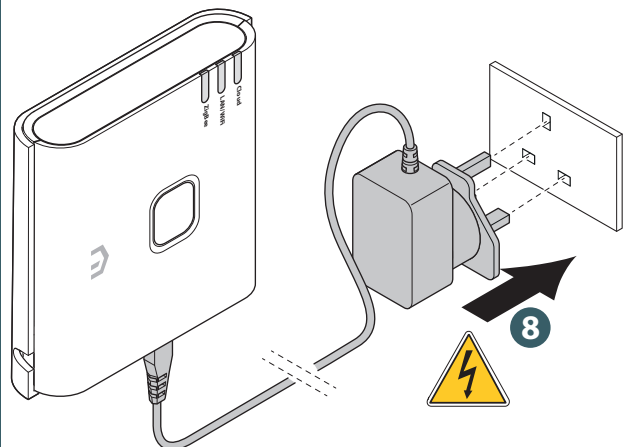
SV



Endast för Storbritannien

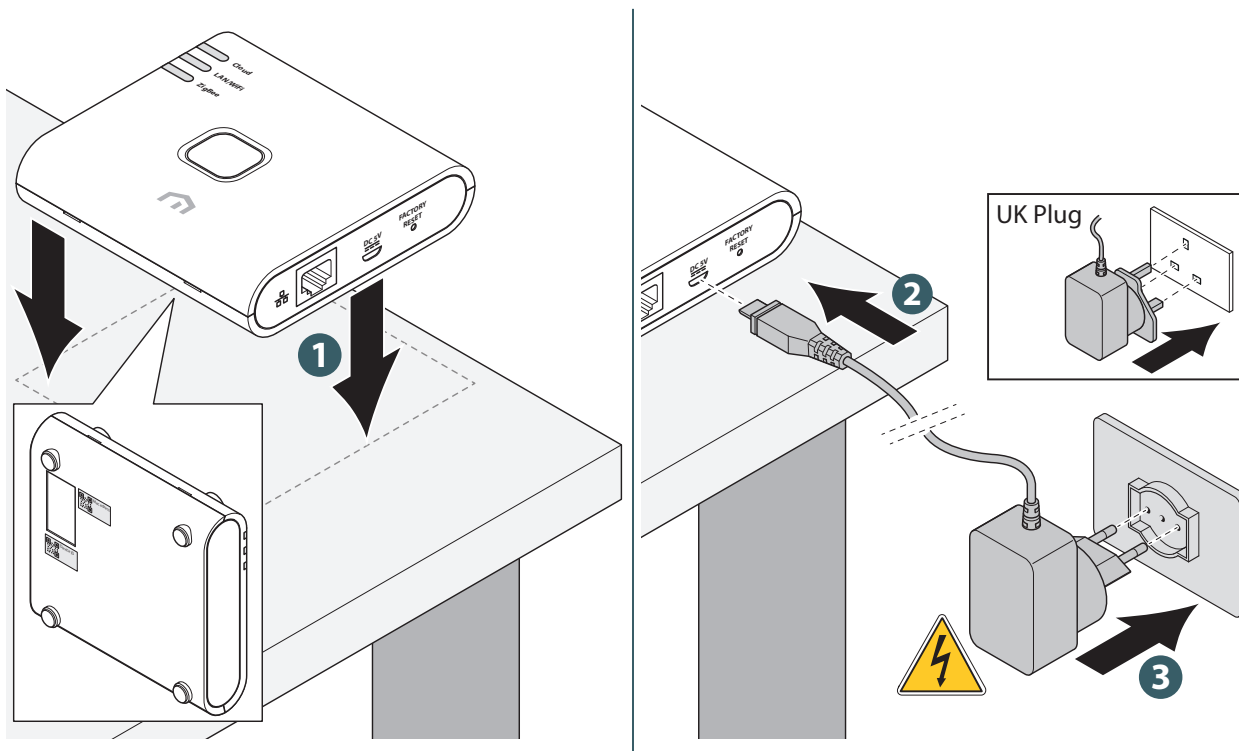


Endast för Storbritannien



Installationsstöd

Tack vare de fyra gummifötterna på baksidan är det möjligt att placera Unisenza Plus Gateway på en möbel, ett bord eller ett skrivbord.

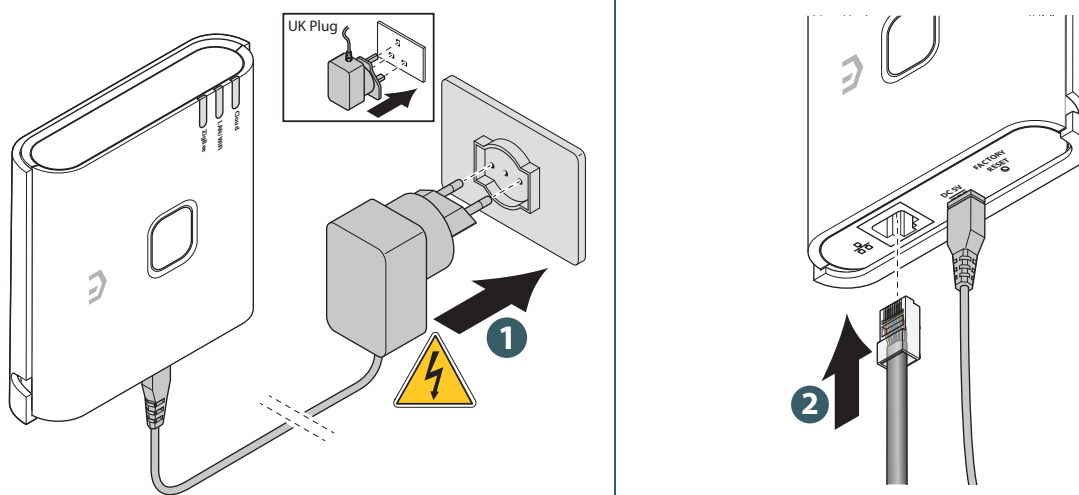


9 ANVÄNDNING

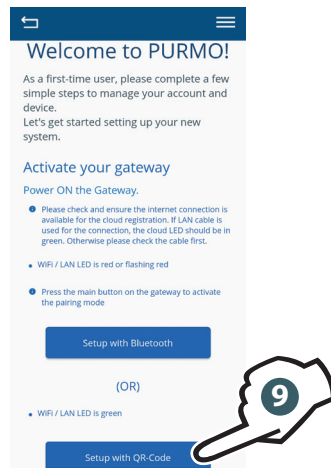
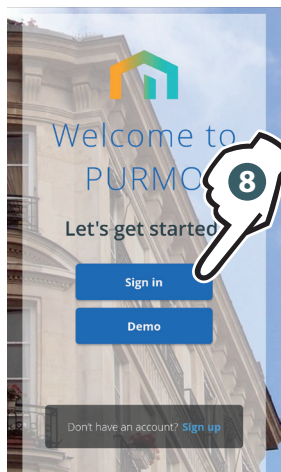
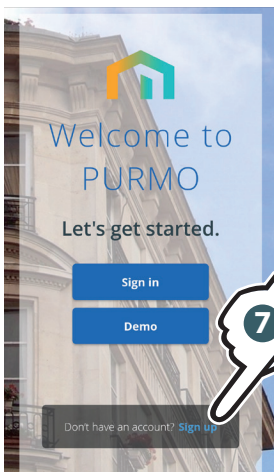
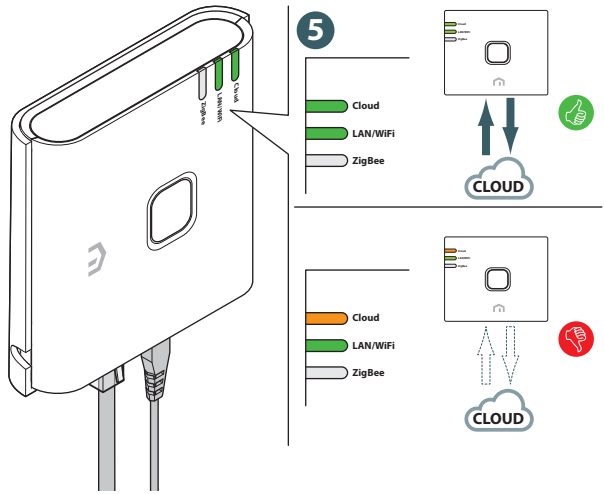
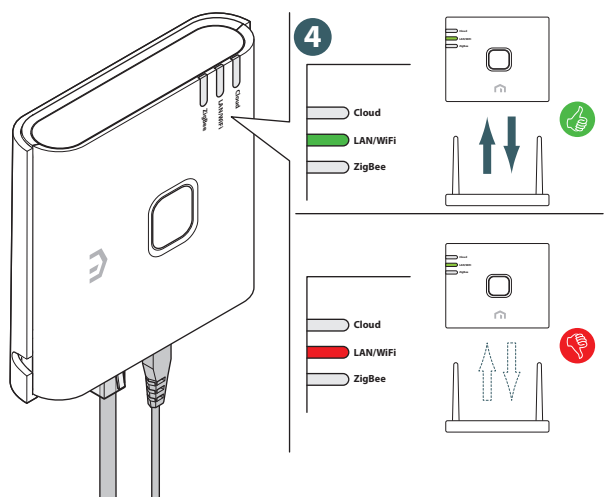
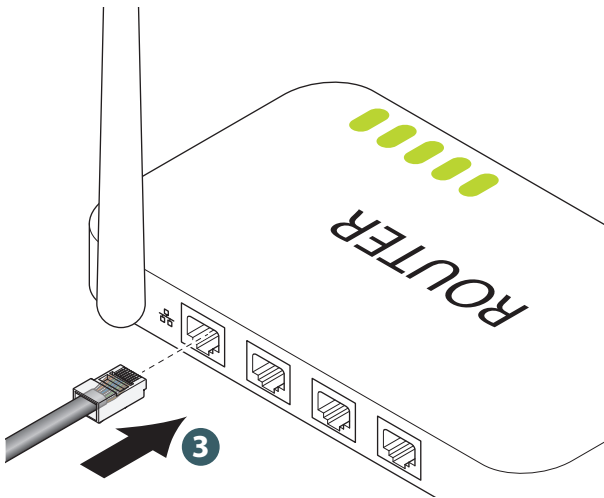
Registrera gatewayen till molnet

Gatewayen kan anslutas till routern via **Ethernet (LAN)** eller **WiFi**. Den använder Ethernet för att ansluta till molnet när både Ethernet- och WiFi-anslutningar är tillgängliga.

Via Ethernet (LAN)

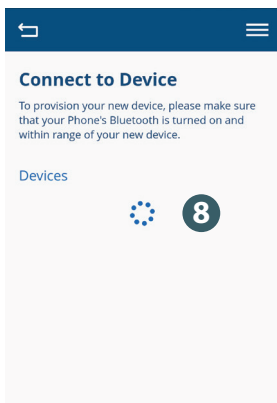
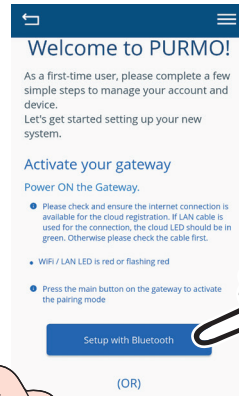
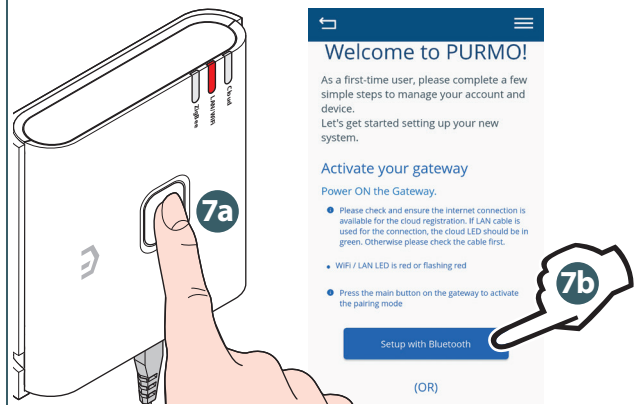
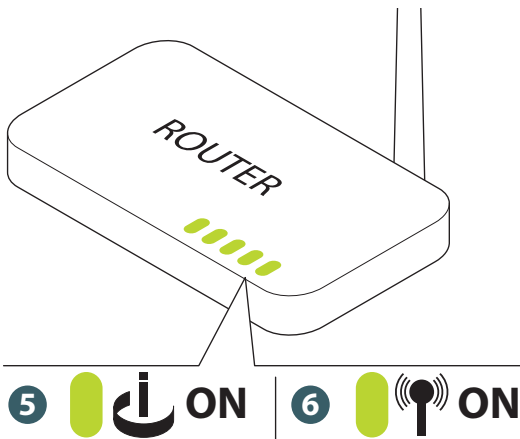
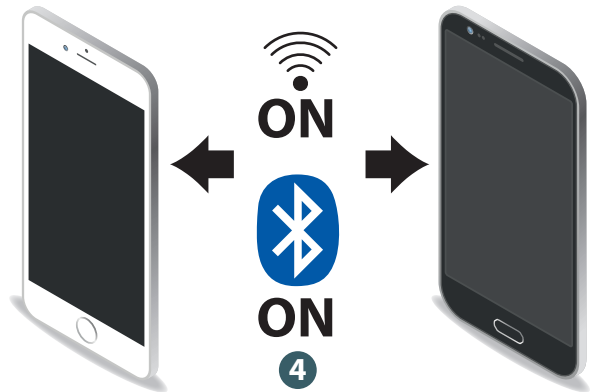
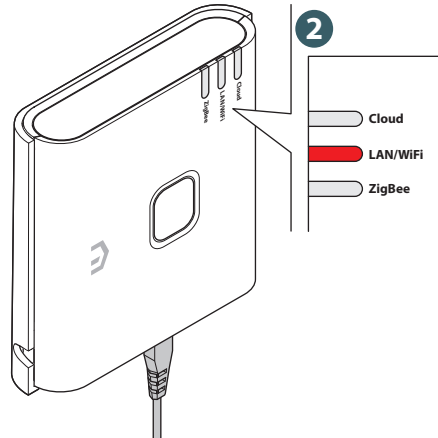
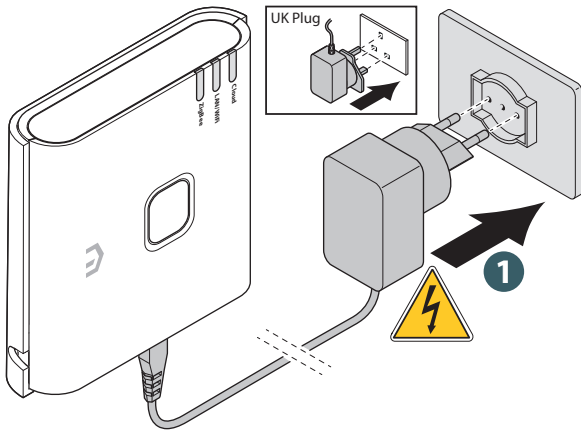


SV

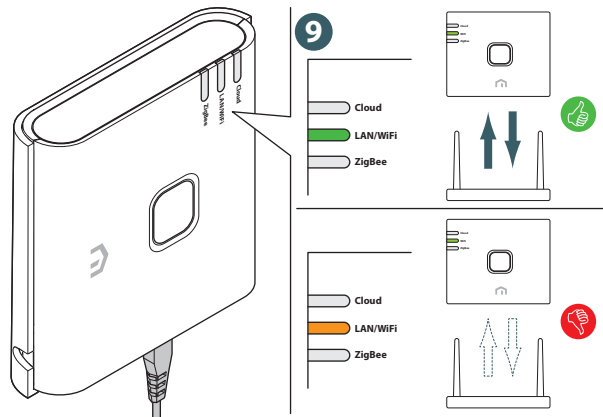


Om du väljer att ansluta gatewayen med en QR-kod ramar du in etiketten på Mac-adressen på enhetens baksida.

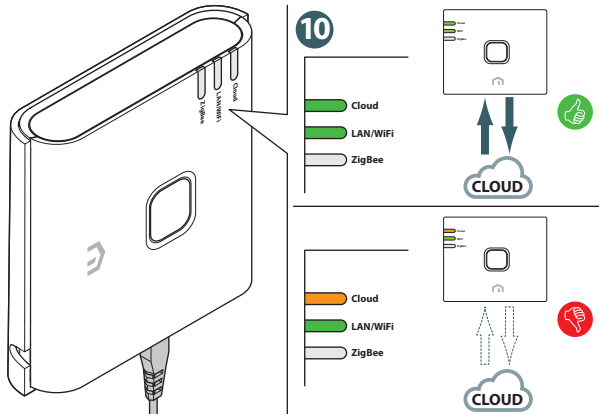
Via WiFi



Välj gateway och följ instruktionerna för att slutföra parkopplingen.



SV

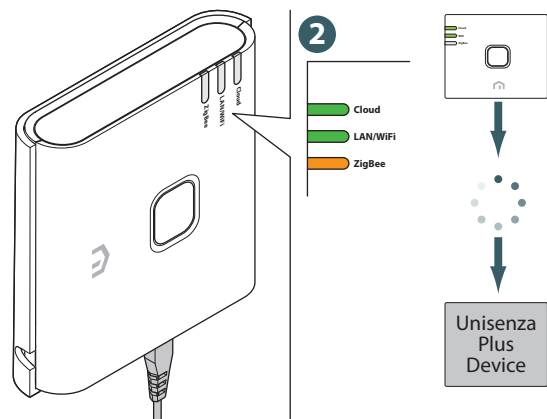
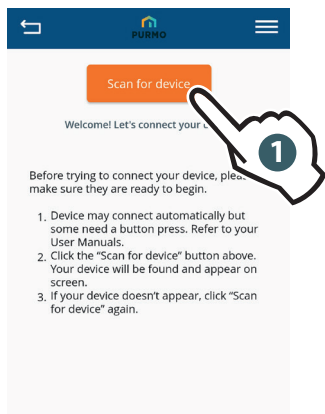


Fortsätt att följa instruktionerna för att registrera **gatewayen**.

Om det ursprungliga Wifi-nätverket av någon anledning inte är tillgängligt eller om lösenordet har ändrats, använd funktionen **"Add New Gateway"** i appen för att skanna gatewayen på nytt och uppdatera Wifi-nätverket och lösenordet.

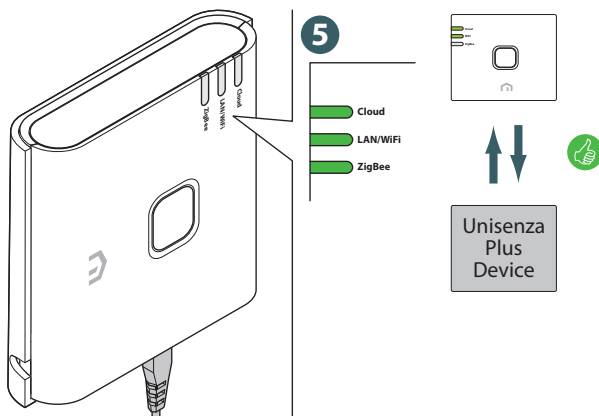
Anslut Unisenza Plus-enheten till gatewayen

Använda APPEN

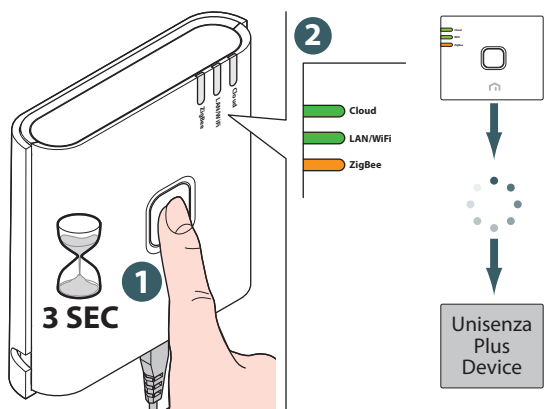


3 Följ instruktionerna i bruksanvisningen för Unisenza Plus-enheten för att gå till anslutningsläget.

4 Slutför anslutningsprocessen genom att följa instruktionerna på skärmen i appen. När Unisenza Plus-enheten har anslutits till **gatewayen** visas enhetsinformationen på appens instrumentpanel.

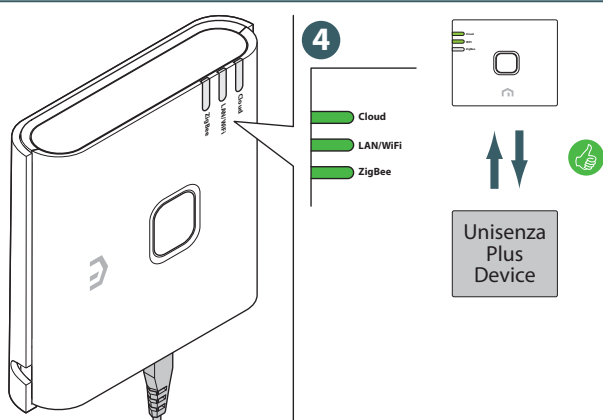


Utan APP



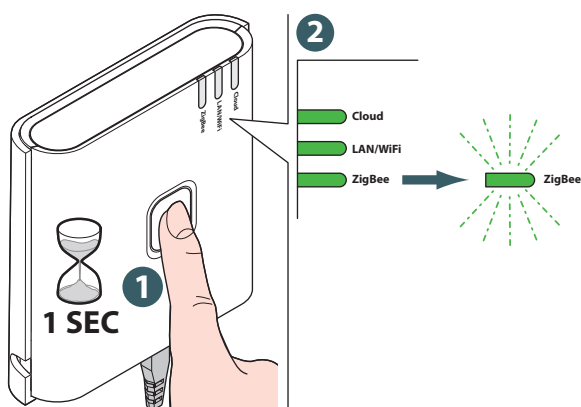
3 Följ instruktionerna i bruksanvisningen för Unisenza Plus-enheten för att gå till anslutningsläget.

Anslutningsprocessen påbörjas ...



För att lämna anslutningsläget, tryck på och håll den översta knappen intryckt i 3 sekunder. Alternativt avslutas anslutningsläget 15 minuter efter respektive försök att ansluta enheten.

Identifiering av Unisenza Plus-enhet



3 De anslutna Unisenza Plus-enheterna har även gått in i identifieringsläge.

4 Tryck på den översta knappen för att avsluta identifieringen.

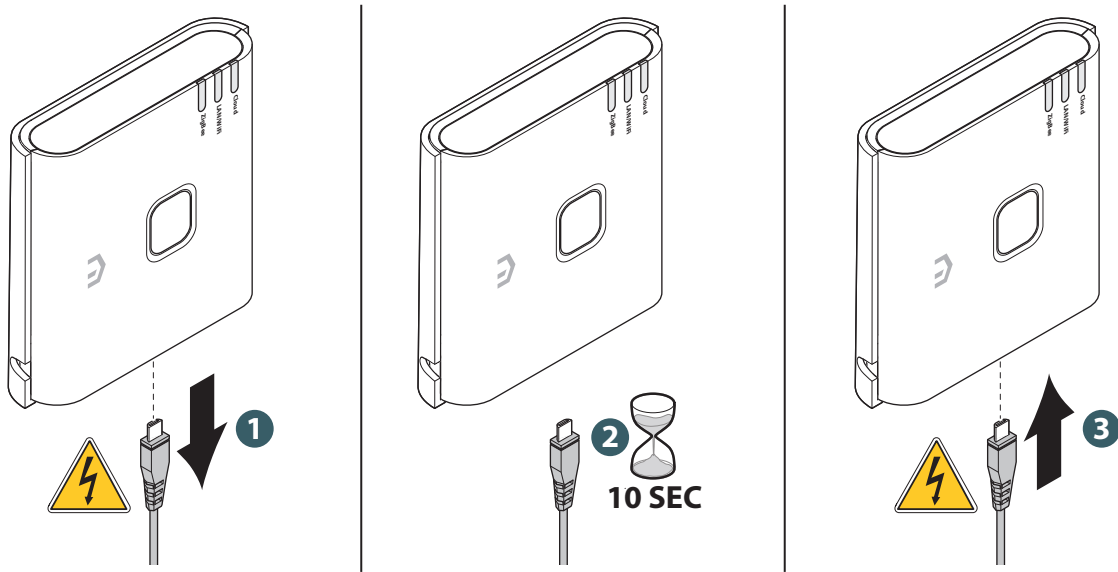
10 UNDERHÅLL

Uppdatering av inbyggd OTA programvara (Over-the-Air)

Gatewayen kontrollerar servern efter nyare firmware-versioner när den är ansluten till internet. Den laddar ner och uppdaterar den nya inbyggda programvaran automatiskt.

Återställning av strömcykel

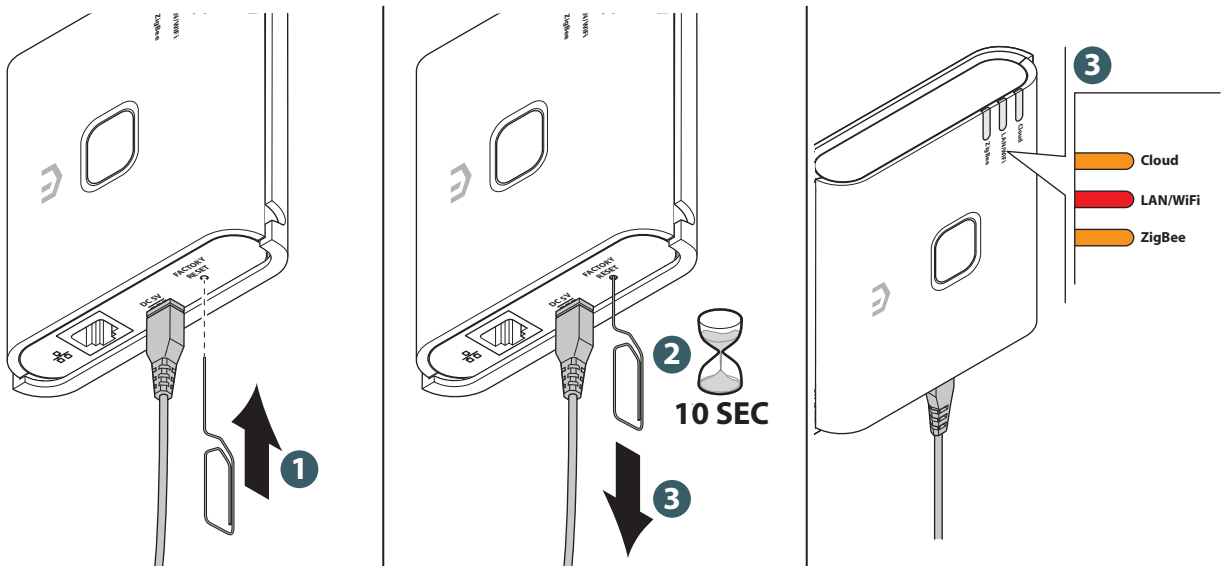
Gatewayen svarar inte eller behöver startas om av någon anledning.



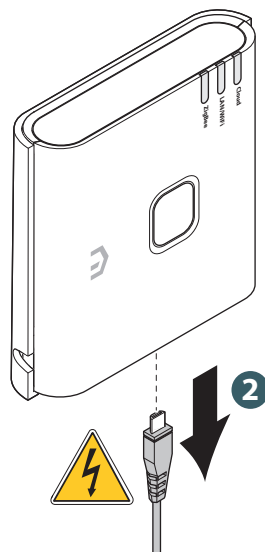
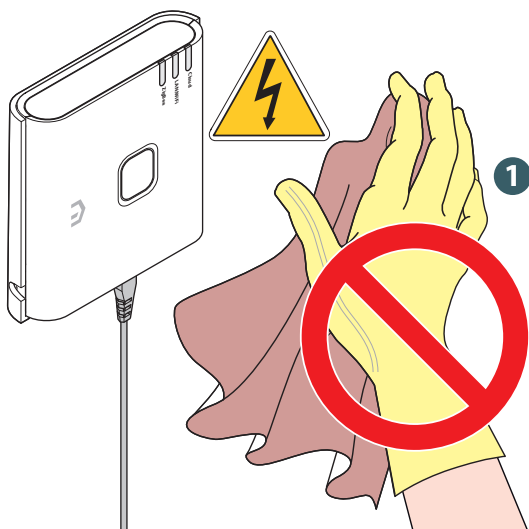
Fabriksåterställning



Varning: denna process tar bort alla inställningar inklusive Wifi-konfiguration, ZigBee-nätverk, anslutna enheter och registreringen till appens användarkonto.



Rengöring



11 MANUELL NEDLADDNING OCH UPPDATERINGAR

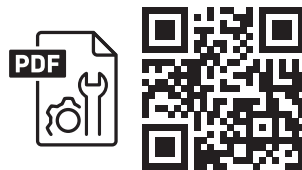
På grund av behovet av kontinuerlig förbättring uppdaterar vi ständigt bruksanvisningarna för våra system.

Vi ber dig därför att regelbundet kontrollera om den bruksanvisning du har i din ägo alltid är den senast publicerade versionen.

Du kontrollerar detta via följande **internetadress**:

<https://www.purmogroup.com/support>

eller genom att skanna **QR-koden** som visas nedan.



12 KASSERING/AVFALLSHANTERING



Enligt art. 13 i lagdekret nr 49 från 2014 "Implementering av WEEE-direktiv 2012/19/EU om avfall som utgörs av eller innehåller elektrisk och elektronisk utrustning".

Strecket på den överkryssade soptunnan anger att produkten har lanserats på marknaden efter den 13 augusti 2005 och att den vid slutet av sin livslängd inte får kastas tillsammans med annat avfall utan måste avfallshanteras separat. Alla enheter är tillverkade av återvinningsbara metallmaterial (rostfritt stål, järn, aluminium, galvaniserad plåt, koppar osv.) i med en procentandel som är större än 90 viktprocent. Gör utrustningen obrukbar för avfallshantering genom att avlägsna strömkabeln och eventuella fack eller stängningsanordningar till slutna hålrum (i förekommande fall). Det är nödvändigt att uppmärksamma hanteringen av denna produkt i slutet av dess livslängd genom att minska eventuell negativ påverkan på miljön och förbättra effektiviteten i resursanvändningen, tillämpa principerna om att "förorenare betalar", förebygga, förbereda för återanvändning, återvinning och återbruk. Observera att olaglig eller felaktig kassering av produkten innebär tillämpning av de påföljder som föreskrivs i gällande lagstiftning.

Information om avfallshantering i Italien

I Italien måste WEEE-utrustning lämnas in till:

insamlingsplatser (även kallade områden för avfallssortering eller plattformar)

återförsäljaren där du köper ny utrustning, som måste ta emot den utan kostnad ("en till en"-insamling).

Information om avfallshantering i EU-länder

EU:s WEEE-direktiv för elektronisk utrustning har antagits på olika sätt av respektive medlemsland. Om du vill kassera denna utrustning föreslår vi att du kontaktar lokala myndigheter eller återförsäljaren för att fråga om korrekt metod för kassering.

A PURMO GROUP BRAND 

Bulevardi 46
P.O. Box 115
FI-00121 Helsinki
Finland
www.purmogroup.com

Noggrant arbete ligger bakom framtagningen av detta dokument. Ingen del av detta dokument får reproduceras utan uttryckligt skriftligt medgivande från Purmo Group. Purmo Group tar inget ansvar för felaktigheter eller konsekvenser som uppstår till följd av användning eller missbruk av informationen i detta dokument.

