

CLU Vikbar dusch

CL Foldable shower door

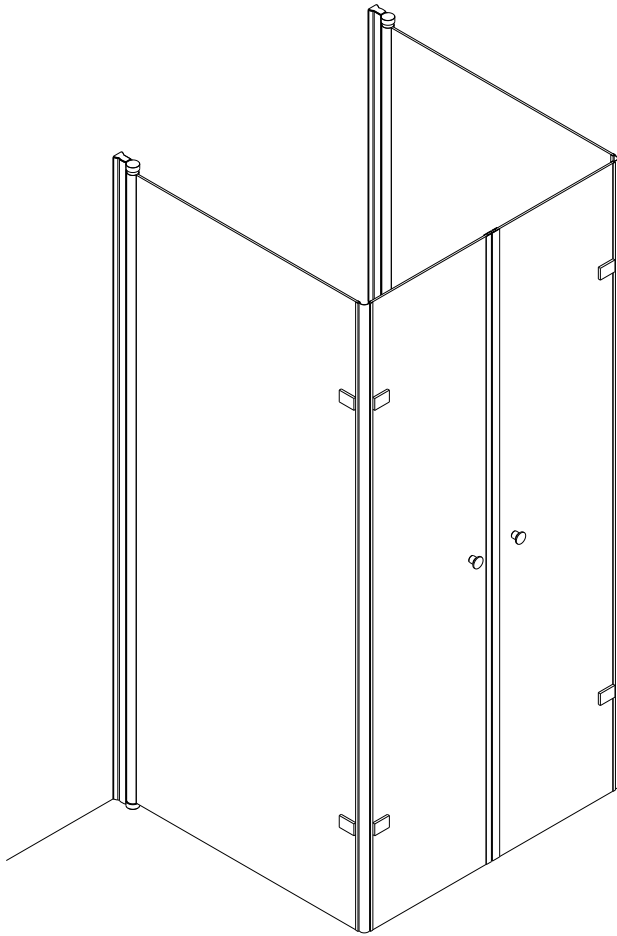
MONTERINGSANVISNING ASSEMBLY INSTRUCTION

CL1+CL2

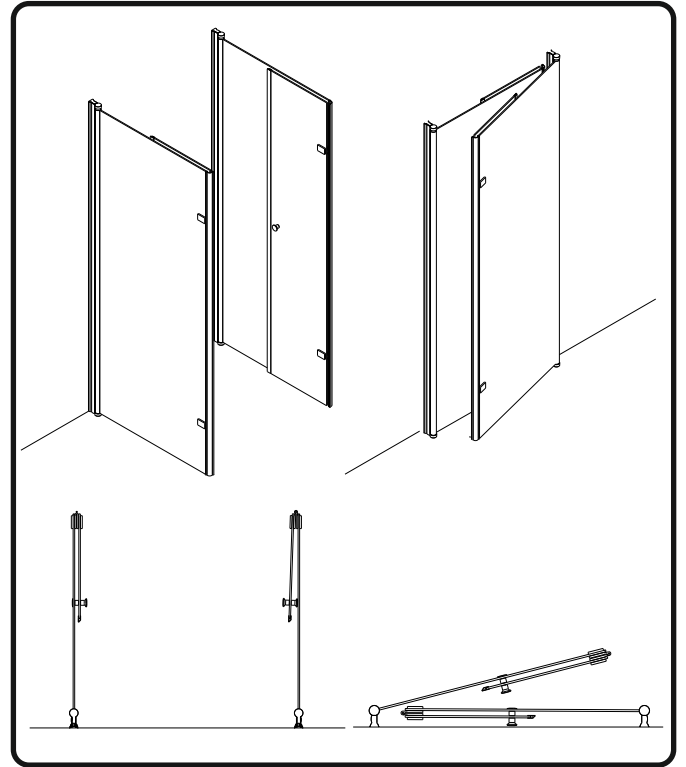
Total höjd/total height: 1900 mm
6 mm härdat glas/ tempered glass

ENGLISH

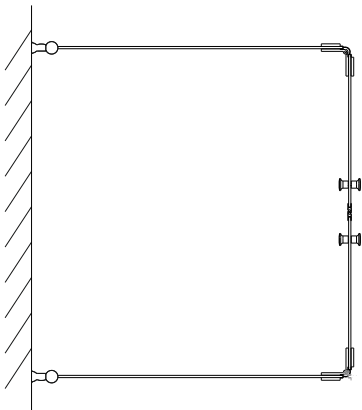
SVENSKA



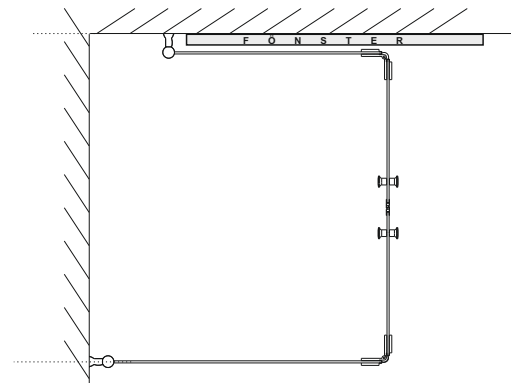
Vik in väggarna



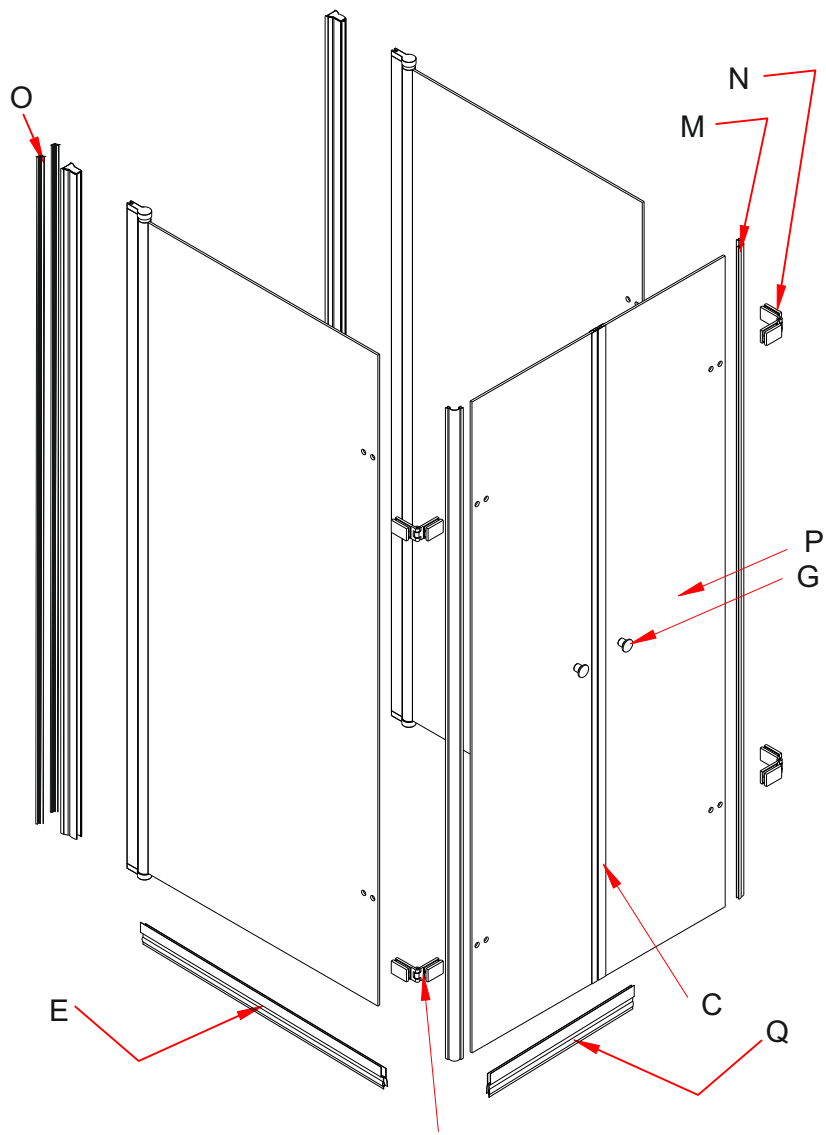
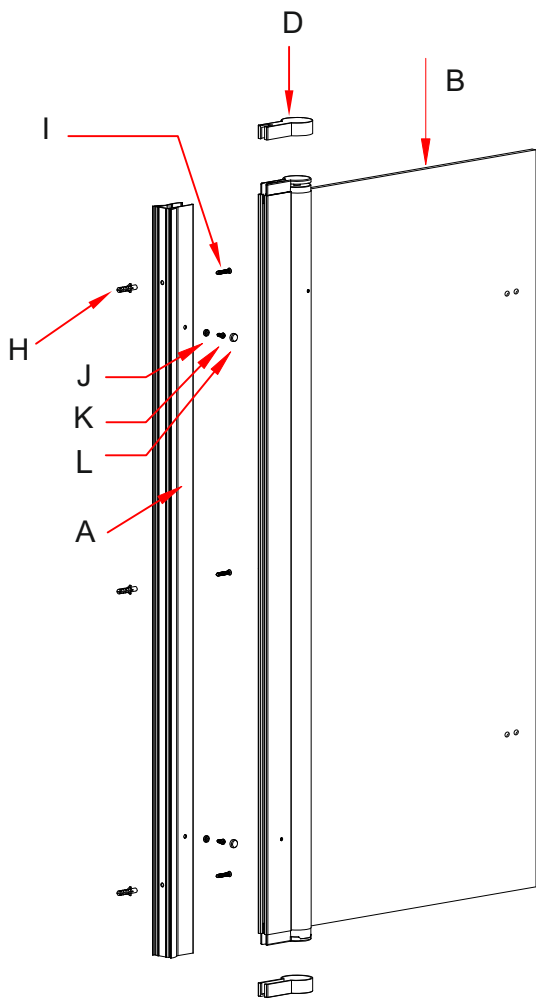
Envägglösning (CLU)



Fönsterlösning (CLF) - kräver tillval Z-0208



CABINEX™



CL1 (BOX 1)

Beskrivning	Qty/Antal	(Spare part no.)
A Wall Jamb Väggprofil	2	Z-0213
B Glass Wall Glasvägg	2	
C Magnetic Strip Magnetlist	2 (1pair)	Z-0104
D Plastic Cover Plastlock	4	Z-0109 Z-0111 (Vänster) Z-0112 (Höger)
E Water-Proof Strip Dropplis (Golv)	2	TB-C101
G Handle Handtag	2	Z-0113

TILLBEHÖR KIT

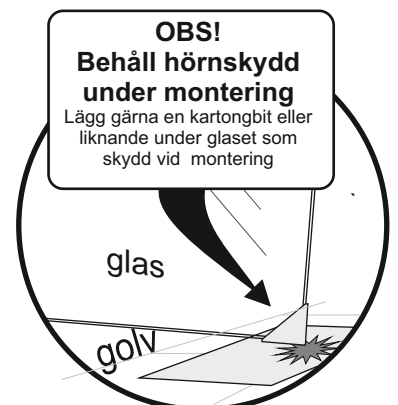
Z-0110

H Swelling Grain Expander Plugg	6	
I Screw 4x35mm Väggskruv	6	
J Screw Mat Plastbricka	6	
K Screw 4x12 mm Skruv	6	
L Screw Cover Plastlock	6	

Beskrivning	Qty/Antal	(Spare part no.)
M Plastic cover strip Täckande plastlist	2	
N Glass folding hinge Glasgångjärn	4	
O Wall Plastic Strip Väggplastlist	4	

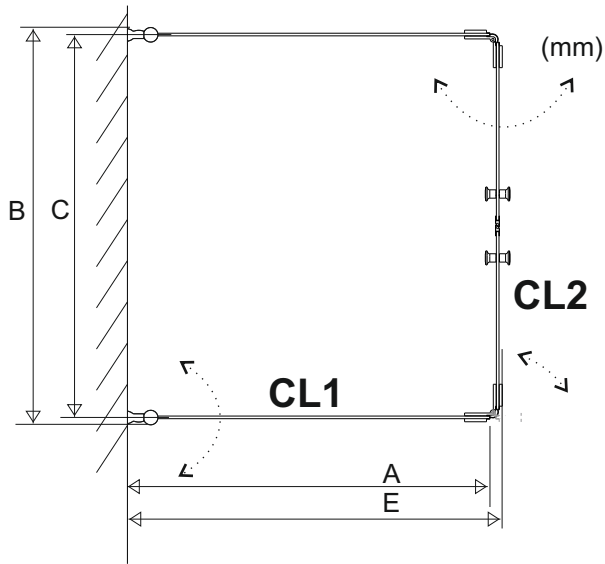
CL2 (BOX 2)

P Glass Door no.2 Glasdörr nr. 2	2	
Q Water-Proof Strip Dropplis (Golv)	2	TB-C101



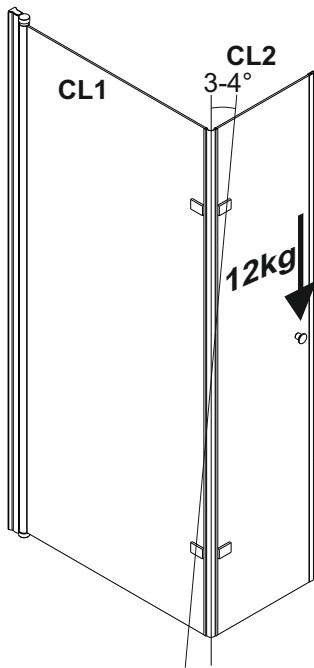
Mått / Measurements

Envägslösning

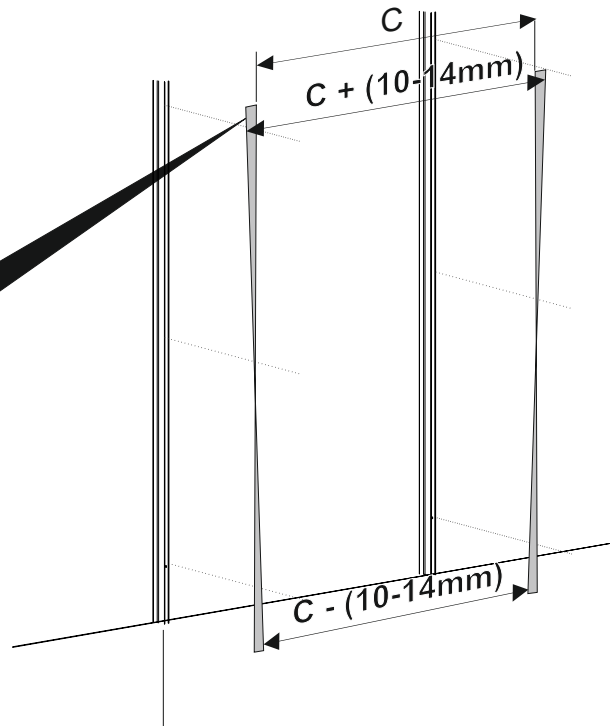


	A	B	C	D	E
CL1-70	665,5				700
CL1-80	765,5				800
CL1-90	865,5				900
CL2-35		700	672		
CL2-45		900	872		
CL2-35/CL2-45		800	772		
Exempel:					
CLU-77	CL1-70		CL1-35		
CLU-87	CL1-80		CL1-35		
CLU-97	CL1-90		CL1-35		
CLU-79	CL1-70		CL1-45		
CLU-89	CL1-80		CL1-45		
CLU-99	CL1-90		CL1-45		

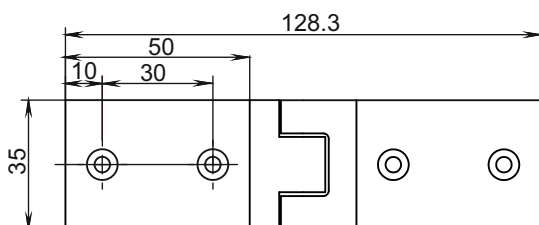
Kompensera för vridkraften på dörrbladet



CL2 vrider CL1 av gravitationen vilket kompenseras vid montering av väggprofilerna.

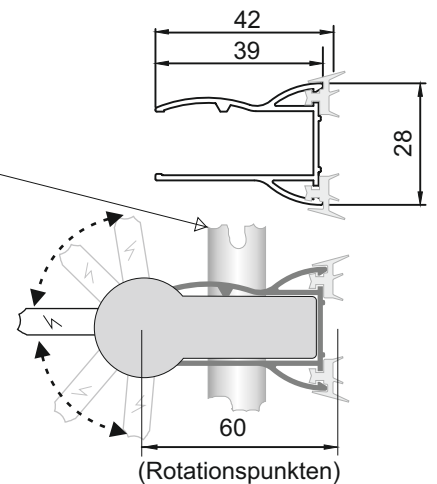


**Glasgångjärn/
Glass hinge**



**Wall Jamb/
VäggProfil**

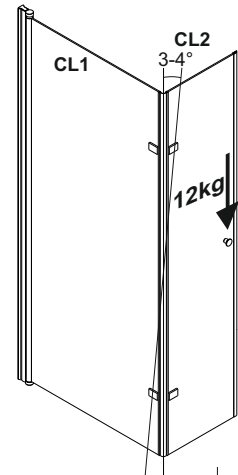
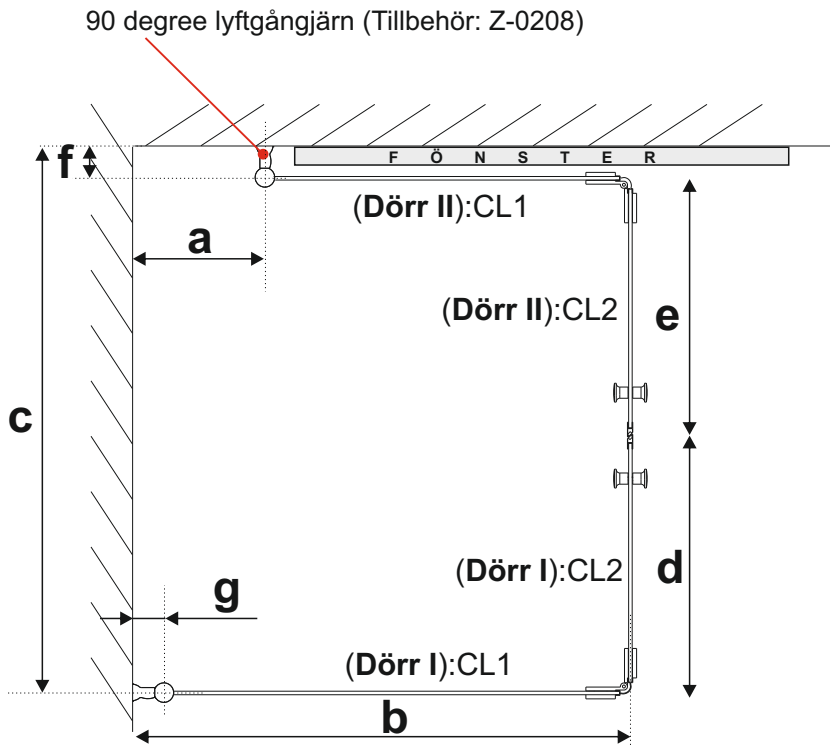
Plats för utanpåliggande rör



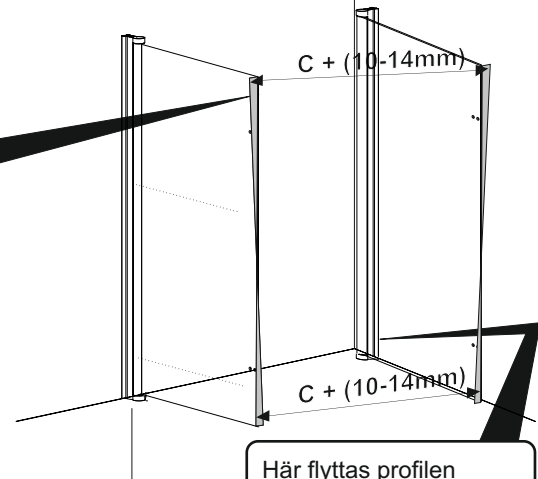
Mått / Measurements

Fönstermontering (kräver tillval)

Kompensera för vridkraften på dörrbladet



CL2 vrider CL1 av gravitationen vilket kompenseras vid montering av väggprofilerna. ca 10-14mm total kompensation krävs per sida.



Här flyttas profilen ut vid golvet för att kompensera för glasets vridning (ca 10-14mm)

Dörr I

Dörr II

		a	b	g
CL1-90	CL1-35	585	900	60
CL1-90	CL1-55	385	900	60
CL1-90	CL1-70	270	900	60
CL1-90	CL1-80	170	900	60
CL1-90	CL1-90	70	900	60
CL1-80	CL1-35	485	800	60
CL1-80	CL1-55	285	800	60
CL1-80	CL1-70	170	800	60
CL1-80	CL1-80	70	800	60
CL1-70	CL1-35	385	700	60
CL1-70	CL1-55	185	700	60
CL1-70	CL1-70	70	700	60

+1st TB-C100PR (+30mm) på Dörr I

		a	b	g (+30mm)
		615	930	90
		415	930	90
		300	930	90
		200	930	90
		100	930	90
		515	830	90
		315	830	90
		200	830	90
		100	830	90
		415	730	90
		215	730	90
		100	730	90

CLF-90-35
CLF-90-55
CLF-90-70
CLF-90-80
CLF-90-90
CLF-80-35
CLF-80-55
CLF-80-70
CLF-80-80
CLF-70-35
CLF-70-55
CLF-70-70

		c	d	e	f
CL2-35	CL2-35	732	350	350	60
CL2-45	CL2-35	832	450	350	60
CL2-45	CL2-45	932	450	450	60

+1st TB-C100PR (+30mm) på Dörr II

		c	f (+30mm)
		762	90
		862	90
		962	90

1. Install Wall Jamb

- Place Wall Jamb (A) against the wall. Make sure wall jamb is vertical (use a long level or laser to measure).

(Notice the twisting weight from previous page)

- Drill holes on the wall according to the holes in the Wall Jamb (A). Insert Swelling Grain (H) into the drilled holes and fix the wall jamb to the wall with Screw (I).

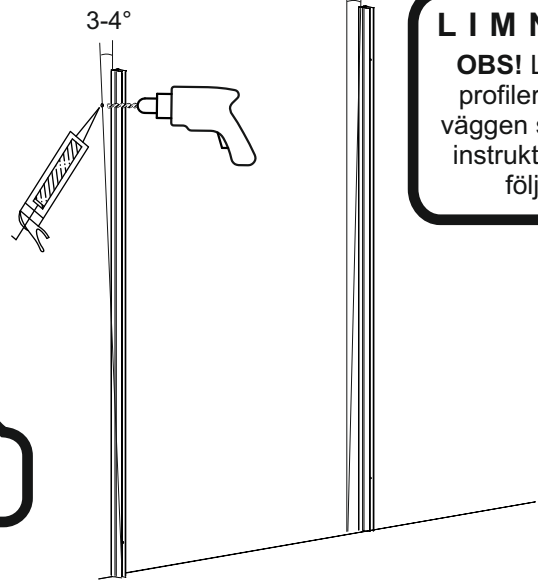
Skruva upp Vägprofil

- Placera Vägprofil (A) mot väggen. Försäkra dig om att vägprofilen är vertikal (mät med långt vattenpass eller laser).

(Notera den vridande kraften från föregående sida)

- Borra hål i väggen enligt hålen i Vägprofilen. Placera Expander Pluggen (H) i hålen och fäst Vägprofilen med Skruvarna (I).

**Fill drill hole with silicon!
Täta vägghål med silicon!**

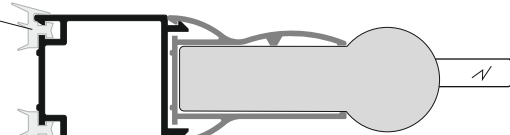
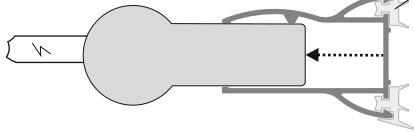


Stor justermån
(0-20 mm)

Tätninglistor mot väggen

Tillval: Utbyggbar profil (TB-C100PR)

30mm



Bygger 30 mm/profil.
2-3st max. Fler profiler
kräver fler fästpunkter.

Plats för utanpåliggande rör

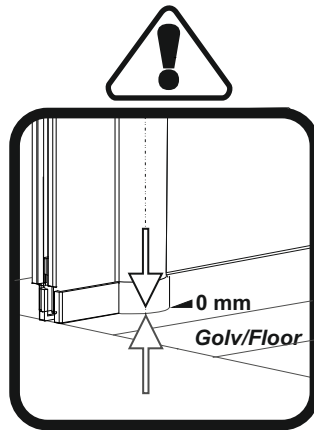
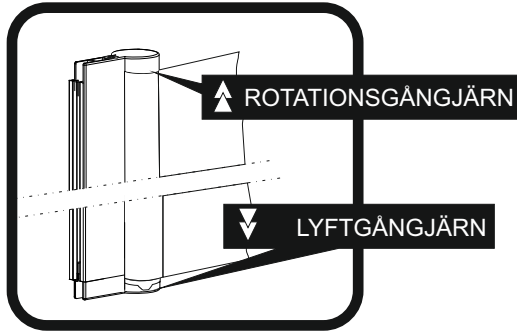
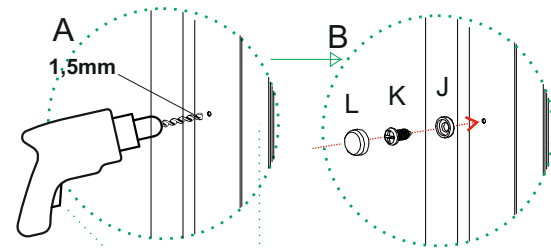
Kan användas förenklad montering vid utanpåliggande rör eller för att rotationspunkten önskas flyttas ut från vägg. Profilen eller profilerna "snappar" fast och låses fast med skruv.

2. Install Glass Doors

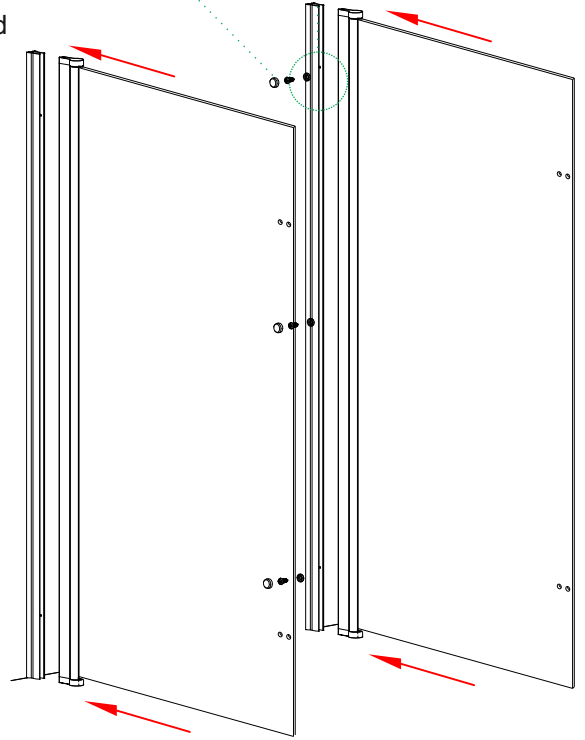
- Insert side profile of the Glass Door(B) into Wall Jamb(A).
- Adjust the two Glass Doors to each other. Drill holes in the side profile of the Glass Doors(B) inside the Wall Jamb(A), picture A. Fix the side profile of the Glass Doors (B) and the Wall Jamb(A) with Screw Mat (J) and Screw (K) as picture B. Place Screw Cover (L) on top of Screw Mat (J)

Montera Glasdörrar

- Skjut in Glasdörrrens(B) sidoprofil i Vägghjälpen(A).
- Justera Glasdörren vertikalt (mät med vattenpass/laser). Borra hål(1,5mm) i Glasdörrrens(B) sidoprofil när placerad i Vägghjälpen(genom vägghjälpen), se bild A. Skruva fast Glasdörrrens sidoprofil i Vägghjälpen med Plastbricka(J) och Skruv (K), se bild B. Tryck fast Plastlock (L) över Plastbricka (J)



Viktigt! Dörrrens tyngd skall tas upp av golvet (Lägg under stöd vid behov)

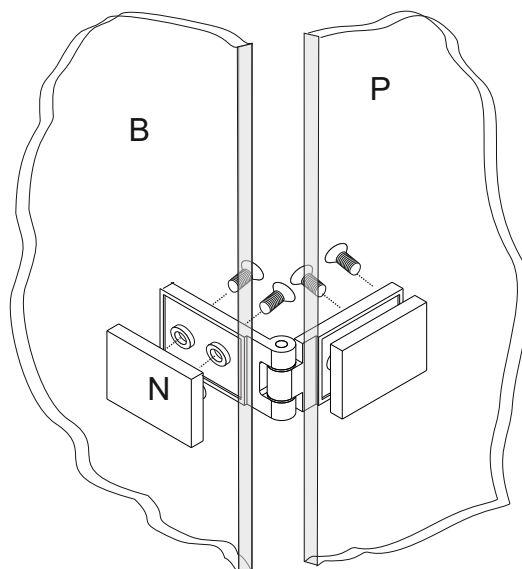


3. Fixate second door

- Attach the folding hinge(N) to the Glass Wall (B)
- Attach the Glass Door(P) to the Hinges(N)

Montera glasdörren

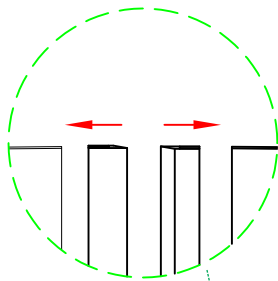
- Skruva fast gångjärnet(N) på glasväggen (B)
- Skruva fast Glasdörren(P) på gångjärnet(N)



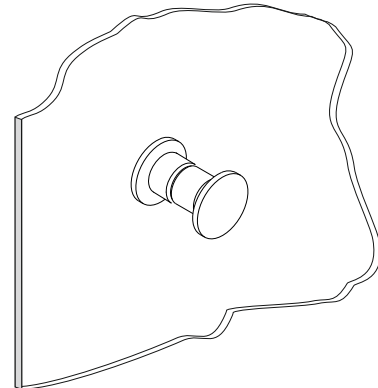
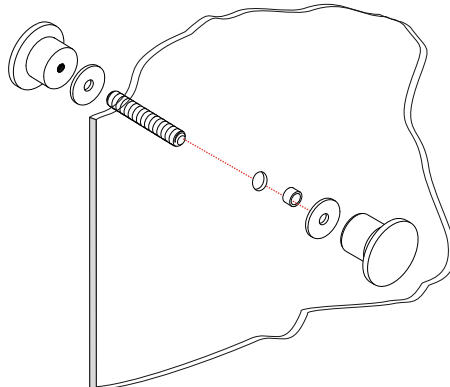
4. Install Magnetic Strip **Montera Magnetlist**

▪ Slip Magnetic Strip (C) over edge of the Glass Door (P)

▪ Placera Magnetlisterna (C) över Glasdörrarnas (P) sidor.



5. Assemble Handle **Montera Handtag**



OPTIONAL: **Caulk Silicon Glue**

Caulk the silicon glue in the gap between Wall Jamb and wall, and into the gap between the Bottom Hinge part and the ground. Most often is the wall plastic profile and water proof strip combined with floor drainage

VALFRITT: **Täta med Silicon**

Täta med silicon mellan Vägprofil och vägg, och mellan Lyftgångjärn och golv. Oftast är dock väggplastlist och golvlist tillsammans med ett bra golvfäll fullt tillräckligt för att innesluta duschvattnet.

6. Install Water Proof Strip

▪ Slip Water-Proof Strip (E and Q) over the bottom of the Glass Doors (B and P)

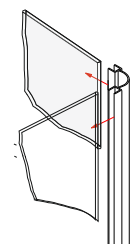
Montera Droplist

▪ Placera Droplisten (E och Q) i botten på glasdörrarna (B och P)

7. Install Plastic cover strip **Montera Täcklist**

▪ Place Plastic Cover (M) over the edges of both glass doors.

▪ Skjut på täckande plastlist (M) i ändrana mellan dörrarna.



After installation remove protective tape and clean aluminum profile with petroleum or ethanol (or similar).

Efter montering avlägsna skyddstejpen och rengör aluminiumprofil med rödsprit eller kemiskt ren bensin (eller liknande)



- Wait 24 hours to use the shower until silicon is dry.
- Do not play next to shower doors.
- Clean and maintain shower doors frequently
- Do NOT use excessive force to close or open glass doors.

- Vänta 24 timmar att använda duschen tills siliconet har torkat.
- Lek inte nära glasdörrarna.
- Rengör och underhåll duschhörnan regelbundet.
- Stäng eller öppna INTE dörrarna med överdriven kraft.

