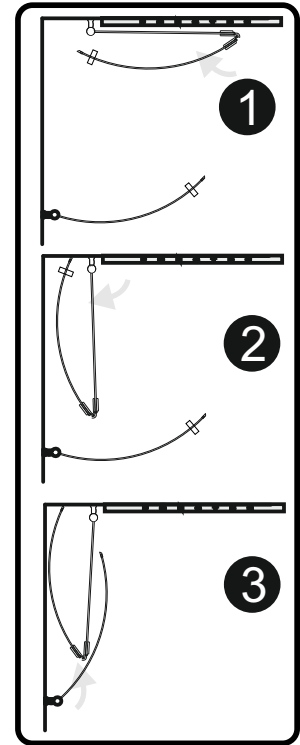
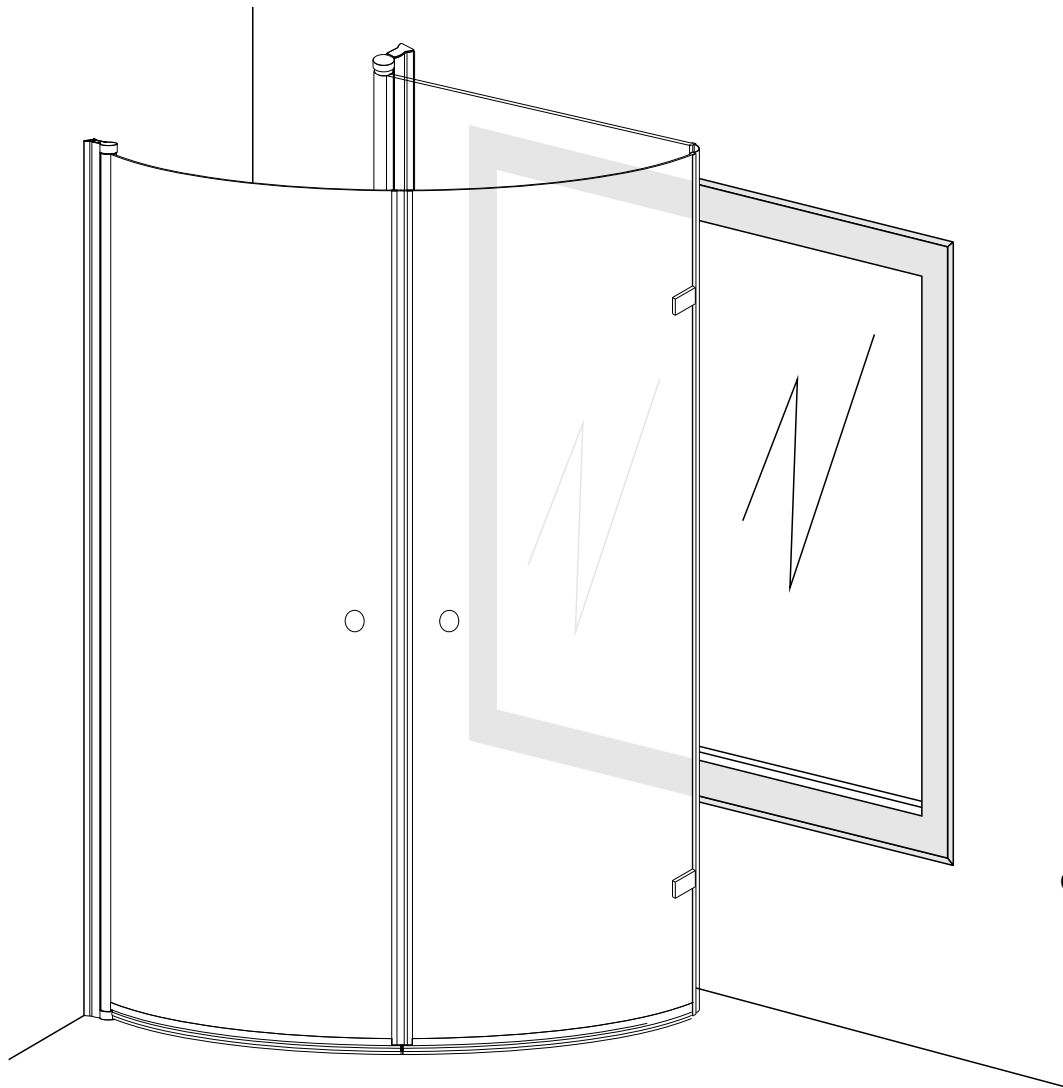


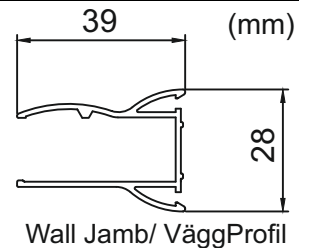
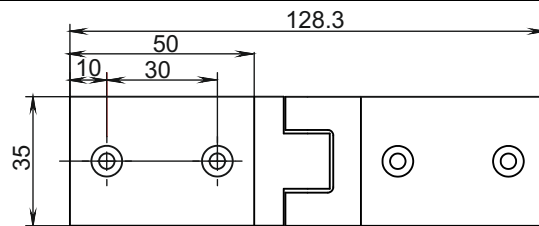
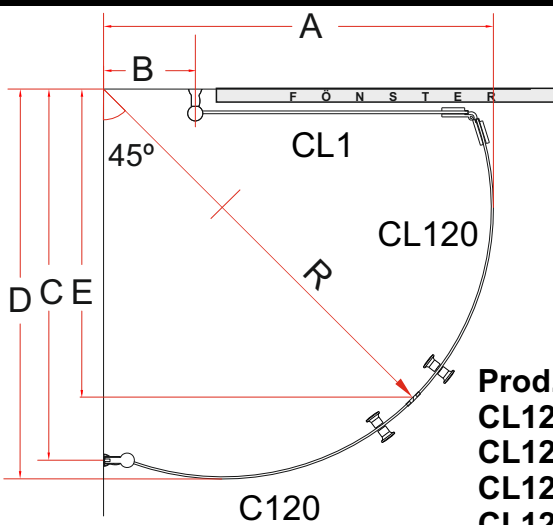
CL120 Rundat Duschhörn (Fönsterlösning)

MONTERINGSANVISNING ASSEMBLY INSTRUCTION

Total höjd/total height: 1900 mm
6 mm härdat glas/ tempered glass

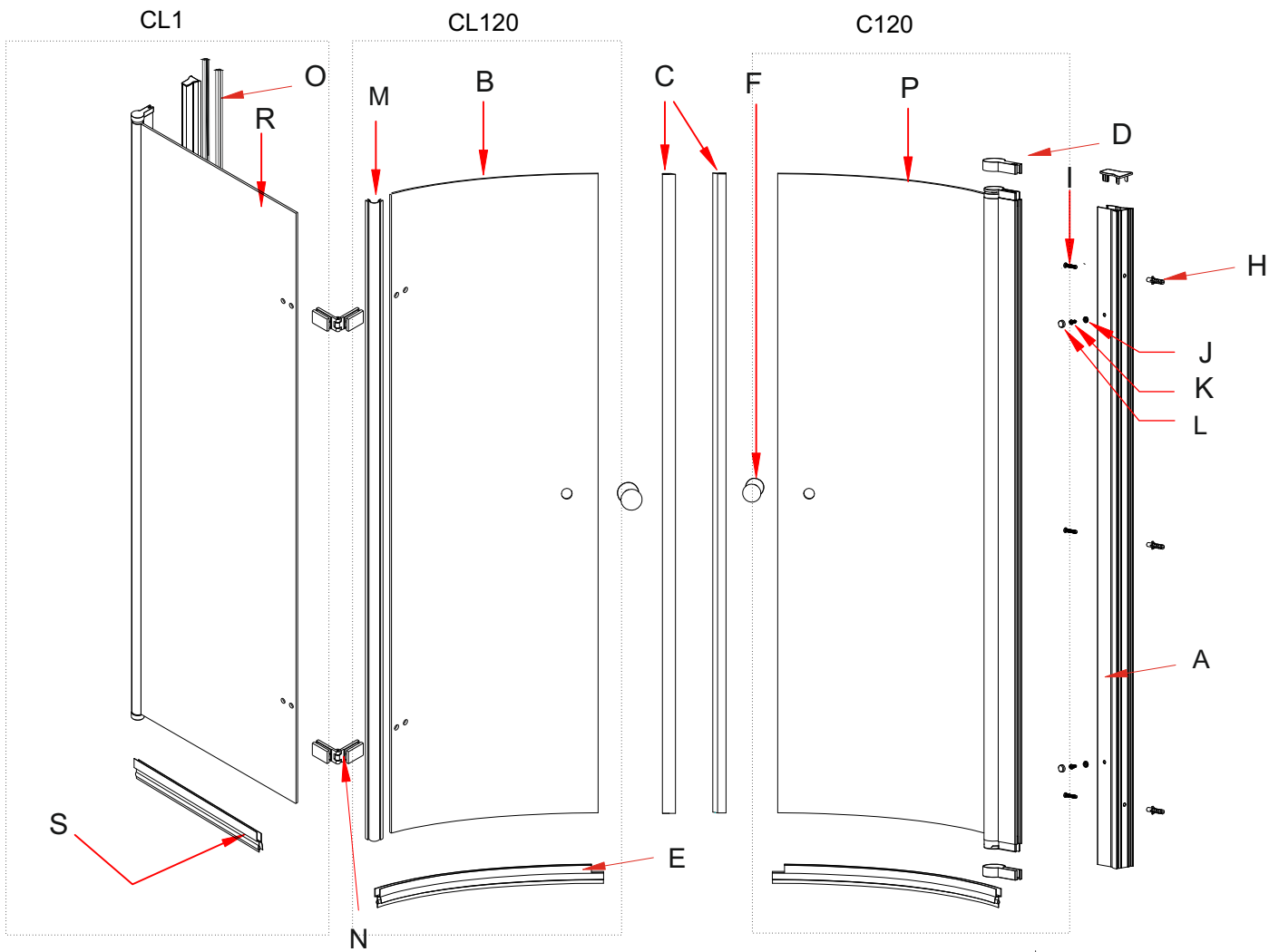


Olika kombinationer av glasstorlek ger olika möjlighet till invikning



Wall Jamb/ Vägprofil

Prod.nr.	CL1F	CL120	C120	A	B	C	D
CL120-80-55	55	80(R=524)	80(R=524)	800	244	752	800
CL120-89-55	55	80(R=524)	90(R=624)	900	348	752	800
CL120-80-70	70	80(R=524)	80(R=524)	800	94	752	800
CL120-89-70	70	80(R=524)	90(R=624)	900	198	752	800



BOX 1/2

Beskrivning	Qty/antal	(Spare part no.)
A Wall Jamb Väggprofil	2	Z-0213
B CL120 Glass CL120 Glasdörr	1	
C Magnetic Strip Magnetlist	2 (1pair)	Z-0104
D Plastic Cover Plastlock	4	Z-0109 Z-0111 (Vänster) Z-0112 (Höger)
E Water-Proof Strip Dropplis (Golv)	2	TB-C102
F Handle Handtag	2	Z-0113

Beskrivning	Qty/antal	(Spare part no.)
M Plastic cover strip Täckande plastlist	2	Z-0120
N Glass folding hinge Glasgångjärn	4	Z-0215
O Wall Plastic Strip Väggplastlist	4	Z-0130
P C120 Glass Door C120 Glas dörr	1	

BOX 2/2

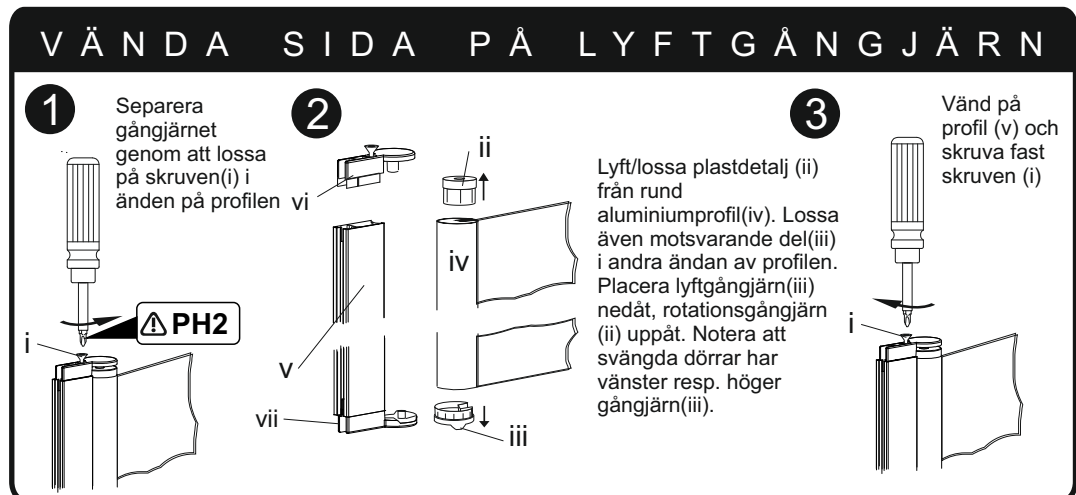
R CL1 Glass Door CL1 Glasdörr	1 (with 90 degree lift)	
S Water-Proof Strip	2	TB-C102

TILLBEHÖR KIT

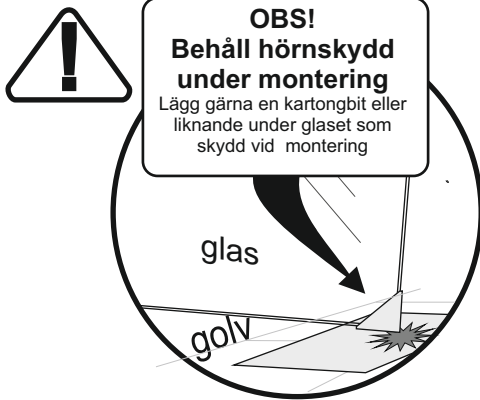
Z-0110

H Swelling Grain Expander Plugg	6
I Screw 4x35mm Väggskruv	6
J Screw Mat Plastbricka	6
K Screw 4x12 mm Skruv	6
L Screw Cover Plastlock	6

Dörrar är symmetriska och vändbara (höger/vänster)...



Reservdelsnummer: ii - Z-0202, iii - Z-0205(vänster/left), Z-0206(rak/straight), Z-0205(höger/right), vi - Z-0201, vii - Z-0203



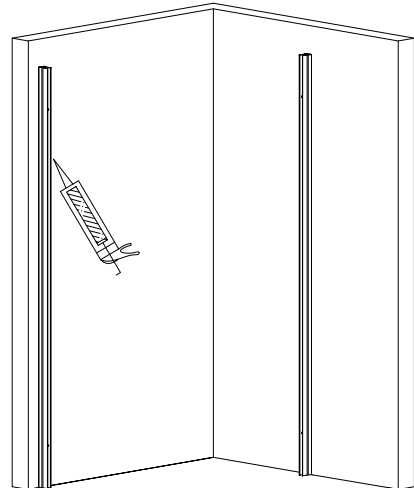
Skruva upp Vägprofilerna

- Placera Vägprofil (A) mot väggen. Försäkra dig om att profilen är vertikal. Mät med långt vattenpass/laser.

Medföljande skruvar passar inte alla underlag. Anpassa väggskruv och eventuell plugg till underlaget.

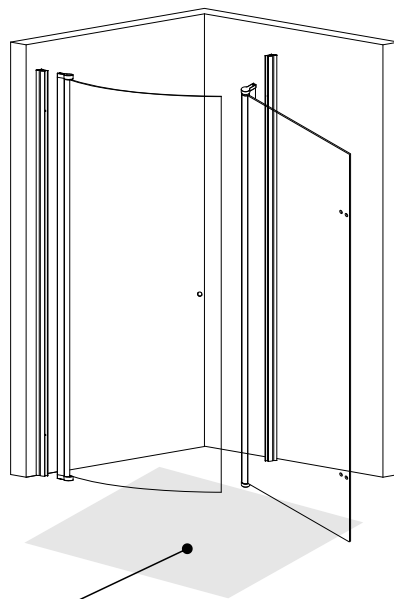
- Borra hål i väggen och fäst med skruv och eventuellt plugg. Fyll hål med tätande silikon.

Täta vägghål med silikon!



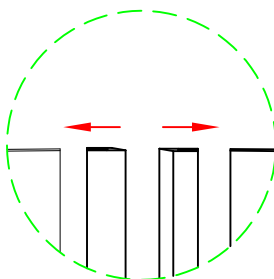
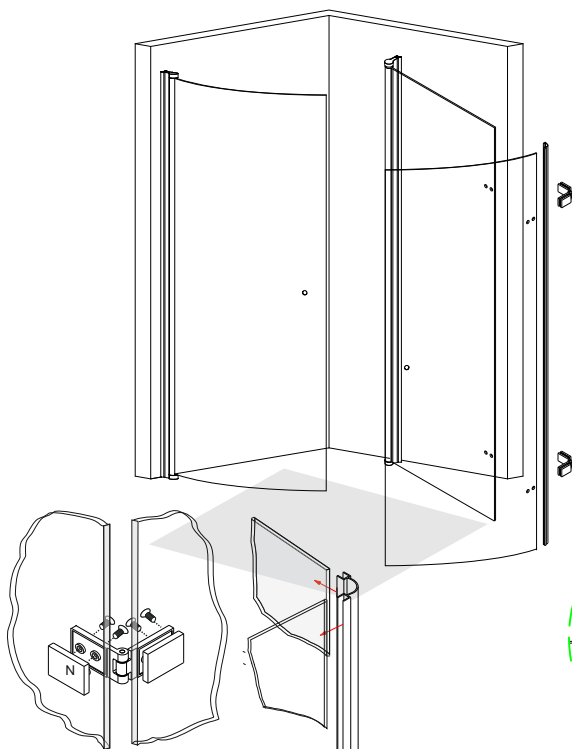
Montera Glasdörrar

- Skjut in Glass Dörr C120 (P) i Vägprofilen(A).



Skydda glasets kanter genom att lägga ut skydd mot golvet, använd exempelvis en kartongbit från ytteremballaget. Skyddet håller glassdörrarna på plats under montering

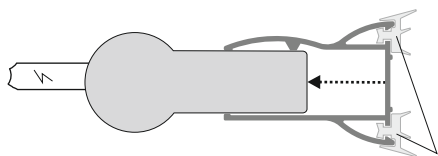
Montera glasgångjärn(N) och det yttre glaset (C120). Skruva först fast gångjärnen på Vägglaset. Var två personer när det andra glaset skruvas fast i gångjärnen. Montera därefter den täckande plastlisten(M), skruvarna i gångjärnen lossas något för att listen kan skjutas på fullt.



Montera Magnetlist

- Placera Magnetlisterna (F) över Glasdörrarnas (E) sidor.

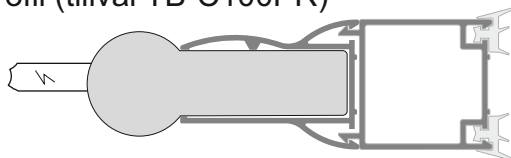
Stor justermån (0-20 mm)



Plats för utanpåliggande rör

Tätninglistor mot väggen

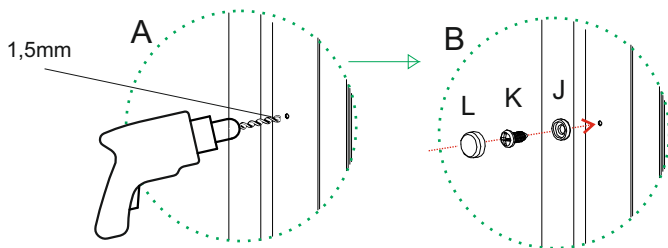
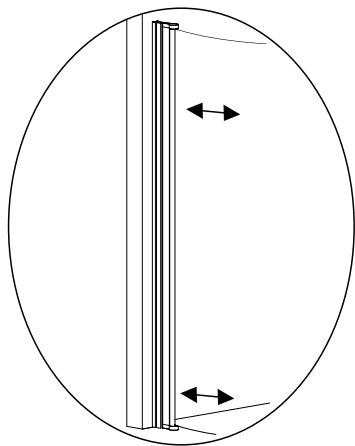
Utbyggbar profil (tillval TB-C100PR)



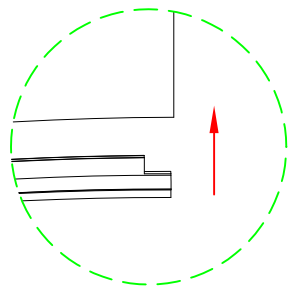
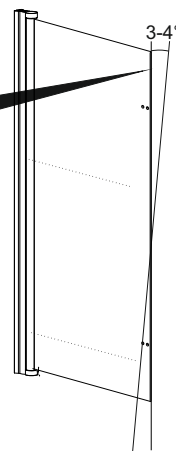
Utbyggbar väggprofil för enklare och snyggare montering vid tex utanpåliggande rör. Profilen eller profilerna "snappar" fast och låses med skruv och bygger 30 mm. Använder man två profiler ger det ett extra djup på 60 mm.

Justera dörrarna/Magnetlisterna

Justera dörrarna i väggprofilerna så att magnetlisterna går ihop både uppe och nere. När magnetlisterna går ihop, borra hål (1,5 mm borrhål) och skruva fast dörrarna.



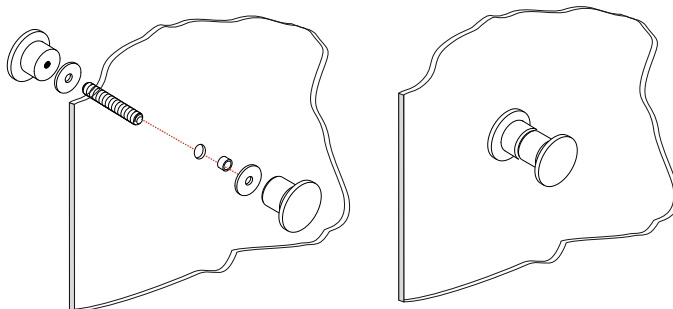
Tyngden från CL120 ger upphov till ett visst vridmoment på CL1 vilket kompenseras genom att dra ut CL1 profilen extra vid golvet tills dess att magneterna är parallella.



Montera Droplista

- Placera Droplisterna i botten på glasdörrarna.

Montera handtag



Efter montering avlägsna skyddstejpen och rengör aluminium profil noga med rödsprit eller kemiskt ren bensin (eller liknande)



- Wait 24 hours to use the shower until silicon is dry.
- Do not play next to shower doors.
- Clean and maintain shower doors frequently
- Do NOT use excessive force to close or open glass doors.

- Vänta 24 timmar att använda duschen tills siliconet har torkat.
- Lek inte nära glasdörrarna.
- Rengör och underhåll duschkörnan regelbundet.
- Stäng eller öppna INTE dörrarna med överdriven kraft.