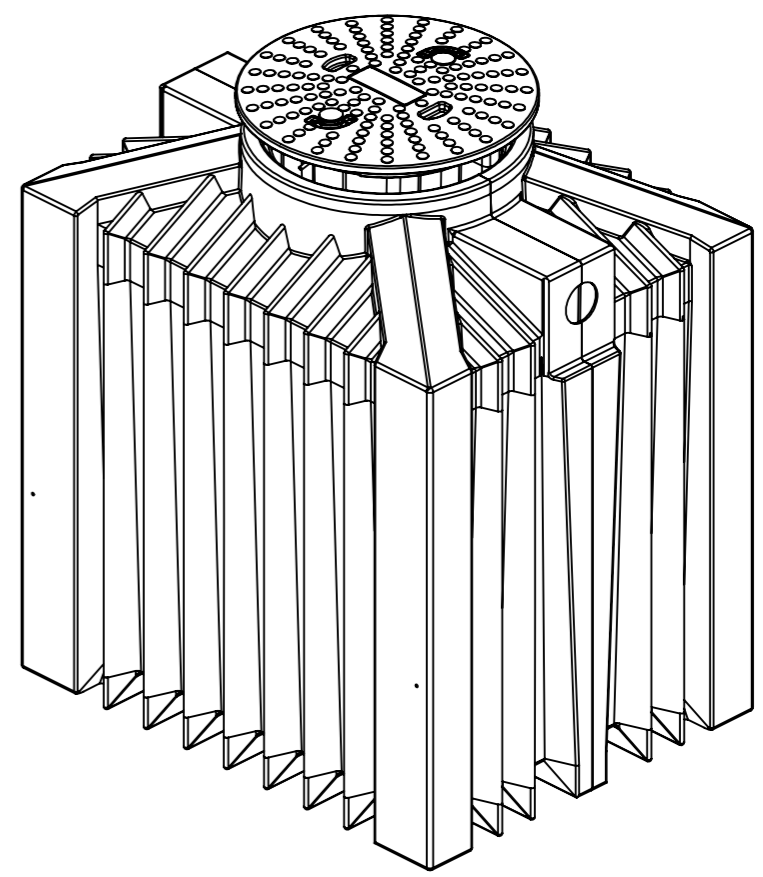
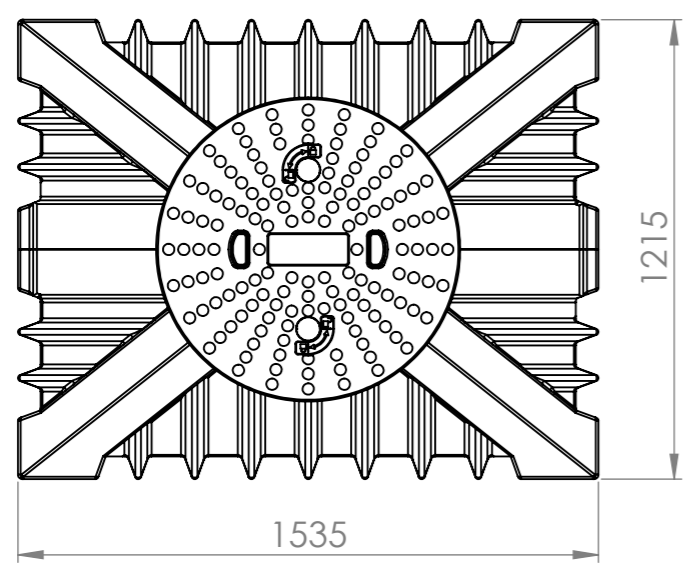
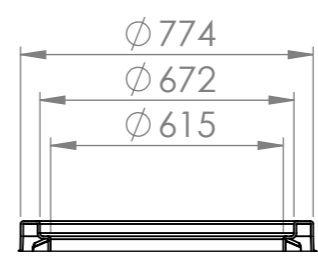
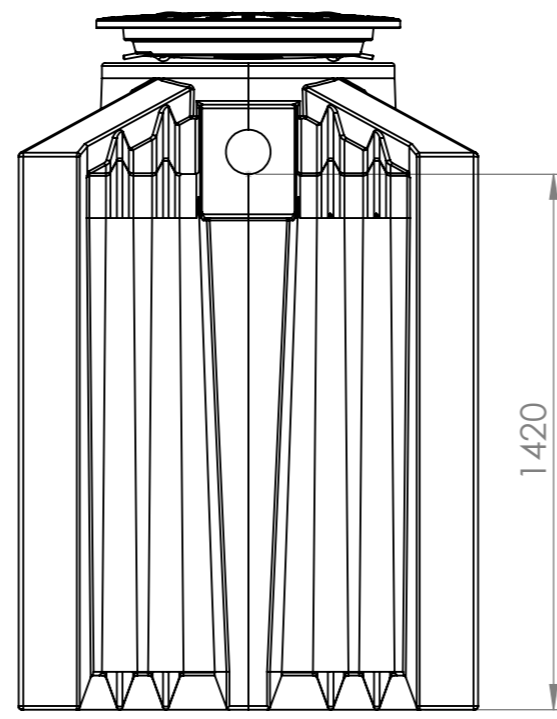
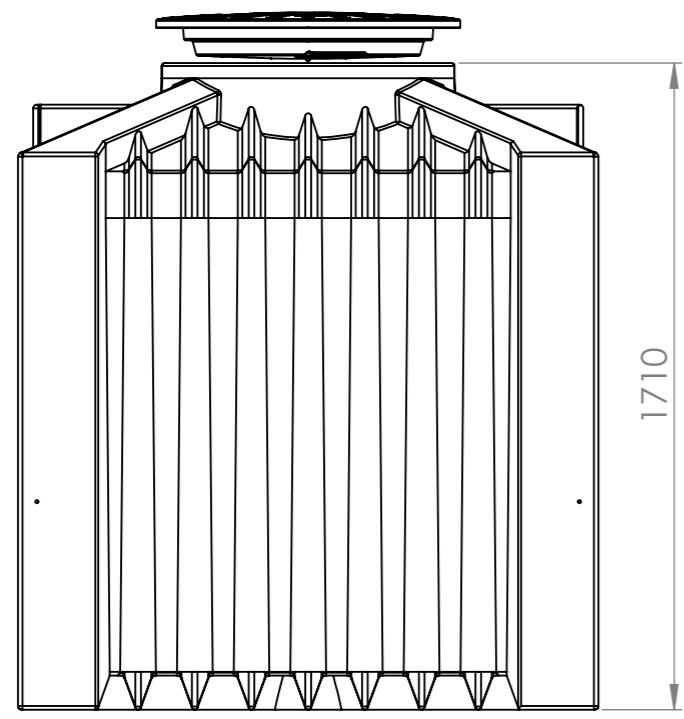


This drawing and design is the property of Cipax. Copying and distribution of the drawing or any contents is prohibited without written permission from authorised personal at Cipax



| | | | | | |
|---|---|--------|----------|----------|-------|
| Generella toleranser om ej annat anges på ritning | Tillåtna avvikelser för längdbasmåttområde. Gäller + 20°C | | | | |
| General tolerances if not other stated on drawing | Permissible deviations for basic length size range. Be valid + 20°C | | | | |
| | 0-20 | >20-75 | >75-150 | >150-300 | >300 |
| | ± 0,5 mm | ± 1 mm | ± 1,5 mm | ± 1,3 % | ± 1 % |

| | | | | | | |
|----------------|-------------|--------------------|-------------------|------------------------|-------------|-------|
| Konstruerad av | Granskad av | Godkänd av - datum | Generell tolerans | Generell Ytjämnhet, Ra | Vyplacering | Skala |
| | | - | | | | 1:20 |
| Ägare | | Titel/Benämning | | | | |
| | | 2250L tank | | | | |
| Ritningsnummer | | | | Utgåva | Blad | |
| 450171 | | | | A | 1(1) | |