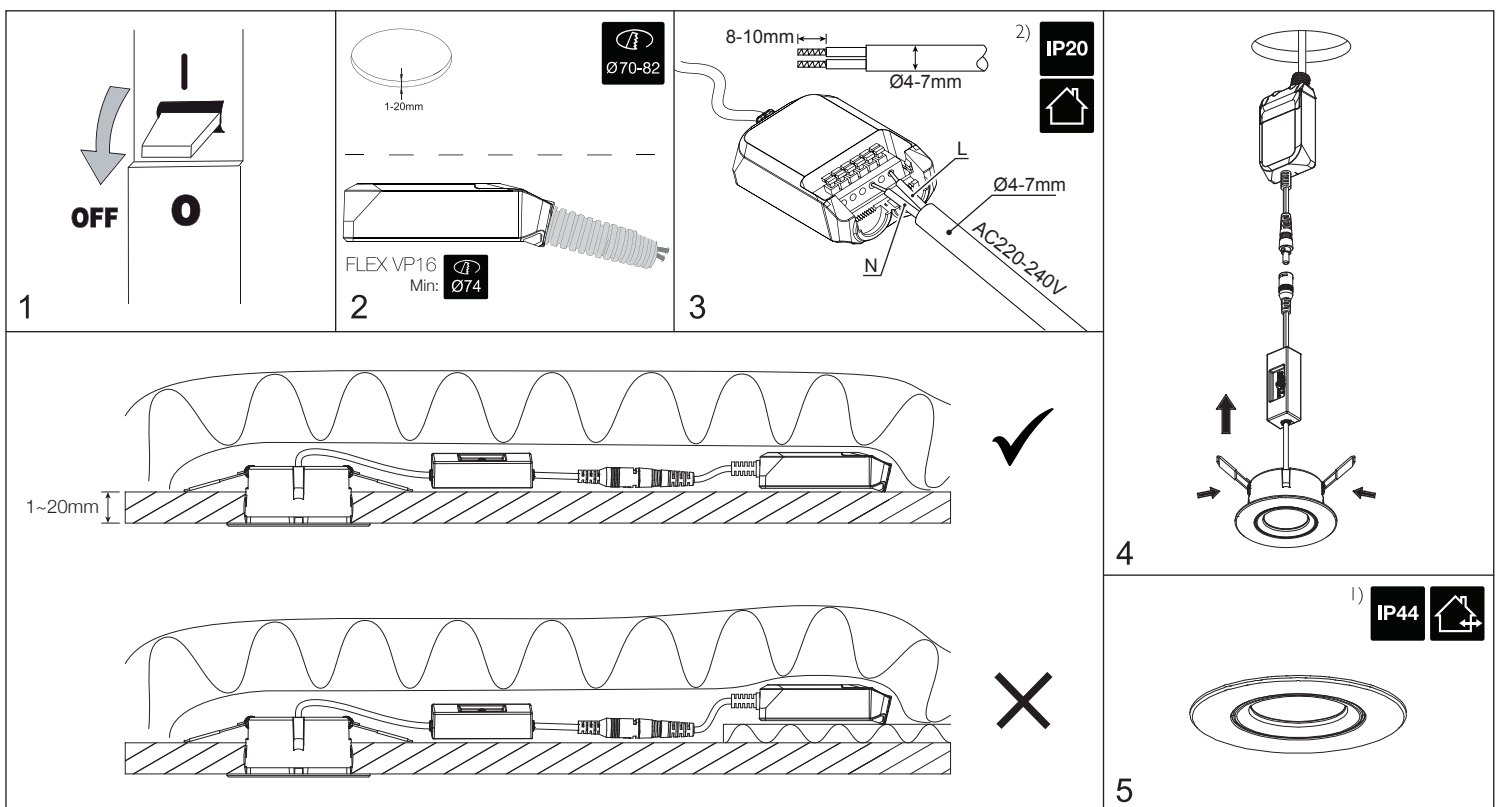


E-number	EI-number	Art.number	EAN	Color	Lumen (lm)	Color temperature (K)	Beam angle (°)
74 771 89	3200683	2694030	7350066564637	White	525lm, 575lm ±5%	2700K, 3000K ±5%	40°
74 772 03	3200685	2694032	7350066564682	Black	525lm, 575lm ±5%	2700K, 3000K ±5%	40°

Color rendering (Ra)	System power (W)	Power LED (W)	Voltage (V)	6-pack Downlight ECO CCT 6.8W	
92	6.8W±5%	5.5W±5%	220-240V	E-nr: 74 771 90	= 6x 74 771 89
92	6.8W±5%	5.5W±5%	220-240V	EI-no: 3200684	= 6x 3200683
				Art.no: 2694031	= 6x 2694030
				EAN: 7350066564644	= 6x 7350066564637



- EN** Make sure power is off before installation and the installation is made by a licensed electrician.
- SV** Se till att spänningen är frånslagen innan installation och att installationen utförs av en behörig installatör.
- DA** Sørg for, at strømmen er slået fra inden monteringen påbegyndes. Skal monteres af en autoriseret elektriker.
- NO** Sørg for at strømmen er koblet fra før installering. Skal installeres av en godkjent installatør.
- NL** Stroom uitschakelen voor u het toestel installeert. Mag alleen geïnstalleerd worden door een bevoegde electricien.



Replaceability and recycling

EN Light source and driver are replaceable. Light source replacement is done by a qualified party to ensure that the replacement is performed correctly and that the product is not damaged. Instructions for recycling are available digitally.

SV Ljuskälla och drivdon är utbytbara. Byte av ljuskälla görs av kvalificerad part för att säkerställa att bytet utförs korrekt och att produkten inte tar skada. Instruktioner för återvinning finns digitalt.

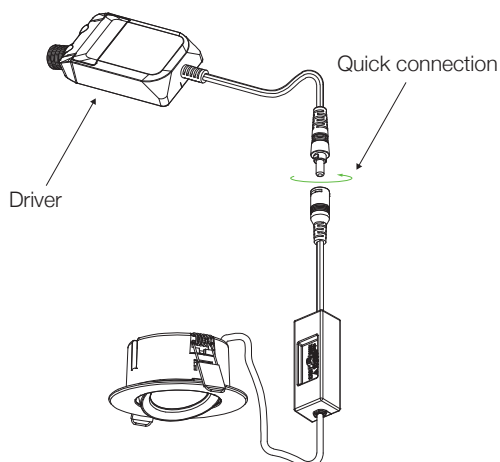
E-number	EI-number	Art.number	EAN	Driver	EPREL-number	Light source energy class
74 771 89	3200683	2694030	7350066564637	80024T	1586396	E
74 771 90	3200684	2694031	7350066564644	80024T	1586396	E
74 772 03	3200685	2694032	7350066564682	80024T	1586396	E

Dismantling instructions

For verification purposes.

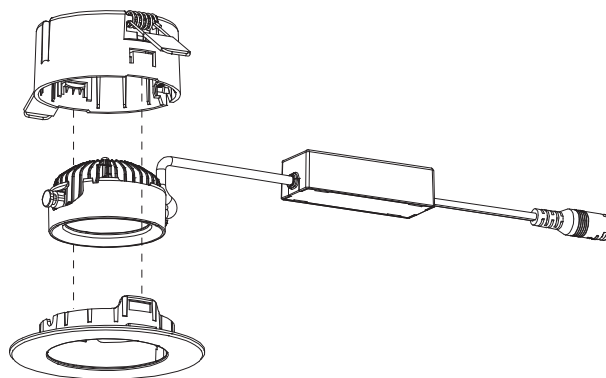
1. Turn the quick connection to disconnect the driver.

(SV) Vrid snabbkopplingen för att koppla loss drivdonet.



2a. Separate the isolation cap and the front ring.

(SV) Separera isolationskåpan och frontringen.



3. Twist to remove the LED module containing the light source.

(SV) Vrid för att frigöra LED-modulen innehållande ljuskällan.

