

# NIBE™ ERS 10-500

# 3

Ventilationsvärmeväxlare

## Ventilationsvärmeväxlare till NIBE värmepump



- Ger en komplett från- och tilluftslösning till NIBE berg- eller luft/vattenvärmepump.
- ERS 10 kan dockas till NIBE bergvärmepumpar/innemoduler oberoende av effektstorlek.
- ERS 10 styrs via bergvärmepumpen/innemodulen vilket gör att alla mätvärden syns i huvudproduktens display.
- Möjlighet att med hjälp av NIBE Uplink™ styra komforten i bostaden oavsett var du befinner dig.
- Upp till 92% återvinning.
- Låg ljudnivå.
- Kompakta yttermått.
- Lätt att installera.
- Integrerad bypass-funktion.

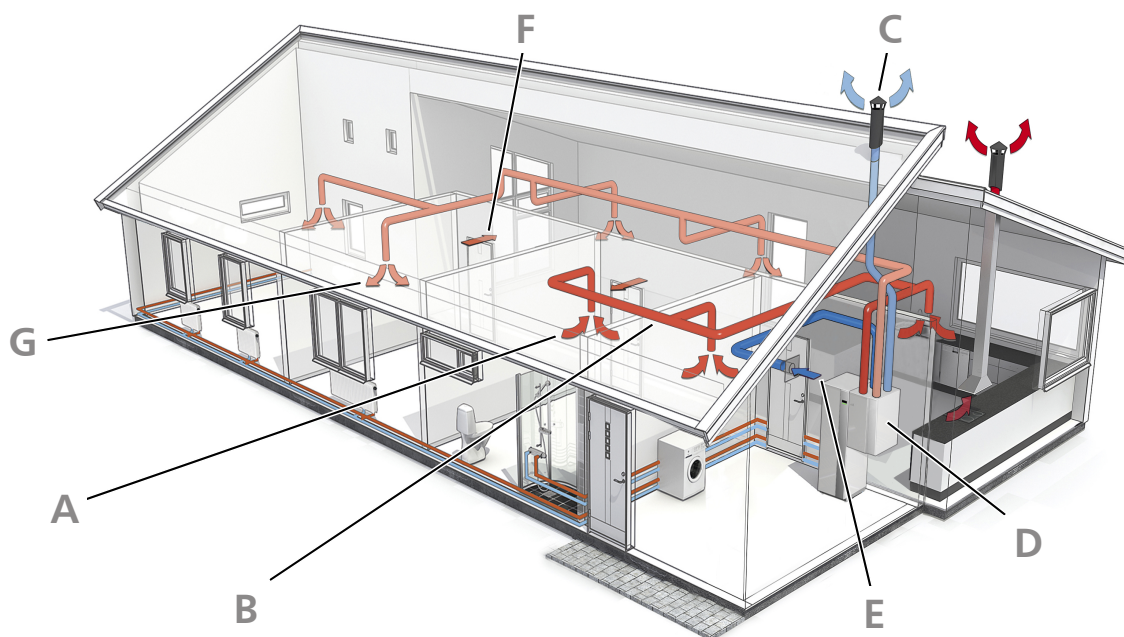
 **NIBE**



Produktens effektivitets-  
klass.

# Så här fungerar NIBE™ ERS 10

## Princip



NIBE ERS 10 är en ventilationsvärmväxlare med inbyggda likströmsfläktar och motströmsvärmväxlare.

Energi återvinns ur ventilationsluften och tillförs bostaden, vilket därmed väsentligt reducerar energikostnaderna. Enheten ventilerar huset och värmer vid behov tilluften.

Aggregatet är avsett för både nyinstallation och utbyte i villor eller motsvarande.

ERS 10 är lämplig för ventilationssystem där hög temperaturverkningsgrad och låg energiförbrukning efterfrågas. ERS 10 används normalt i bostäder med en yta på upp till ca 300 m<sup>2</sup>.

- A** Den varma rumsluften tas in i kanalsystemet.
- B** Den varma rumsluften leds till ERS 10.
- C** Rumsluften släpps ut när den passerat ERS 10. Luftens temperatur har då sänkts eftersom ERS 10 tagit tillvara på energin i rumsluften.
- D** ERS 10 ventilerar bostaden och värmer tilluften.
- E** Uteluft tas in i ERS 10 och värms vid behov.
- F** Luft transporteras från rum med tilluftsdon till rum med frånluftsdon.
- G** Varm luft blåses ut i rum med tilluftsdon.

# Bra att veta om NIBE™ ERS 10

Vid samtidigt köp och installation av NIBE värmepump/innemodul och NIBE ERS 10 gäller sex års trygghetsförsäkring som kan förlängas i upp till 14 år.

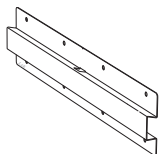


För fullständiga villkor, se [www.nibe.se](http://www.nibe.se).

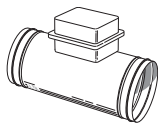
## Transport och förvaring

ERS 10 ska transporteras och förvaras torrt.

## Bipackade komponenter



Skena för väggmontering



EAH 10, elektrisk luftvärmare

## Uppställning och placering

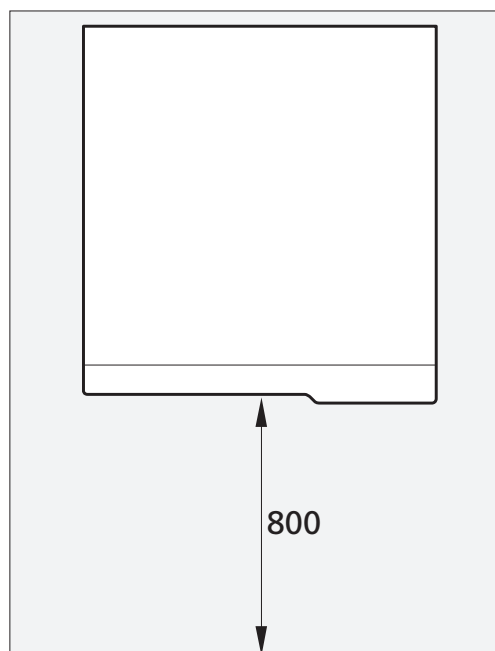
ERS 10 monteras med den bipackade skenan på en massiv vägg. Ljud från fläktarna kan överföras till skenan.

- Placera ryggsidan mot yttervägg i ljudkänsligt rum för att eliminera olägenheter. Om det inte är möjligt ska vägg mot sovrum eller annat ljudkänsligt rum undvikas.
- Oavsett placering ska vägg mot ljudkänsligt rum ljudisoleras.
- Kondensvatten kommer från ventilationsvärmväxlarens undersida. Kondensavlopp med vattenlås ska monteras och ledas till invändigt avlopp. Kondensvattenavloppet är anpassat för den typen av vattenlås som traditionellt används till tvättställ (anslutning G32).

## Installationsutrymme

### ERS 10

Lämn ett fritt utrymme på 800 mm framför produkten.



**OBS!** Se till att erforderligt utrymme (300 mm) finns ovanför ventilationsvärmväxlaren för montering av ventilations slangar.

# Installation

## Kondensvattenavlopp

ERS 10 kan producera flera liter kondensvatten per dygn. Därför är det viktigt att kondensavloppet är korrekt utfört och aggregatet är monterat i våg.

Se till att vattenlåset är lufttätt och sitter stadigt på plats. Anslutningen måste ske på ett sådant sätt att användaren kan kontrollera att vattenlåset fungerar, utan att öppna ERS 10.

## Ventilationsanslutning

Ventilationsinstallationen ska utföras enligt gällande regler.

För att undvika att fläktljud leds till ventilationsdonen ska ljuddämpare installeras i kanalsystemet. Detta är särskilt viktigt om det finns ventilationsdon i sovrum.

Avlufts- och uteluftskanalen isoleras diffusionstätt (PE30) i hela sin längd. Vid eventuella skarvar och/eller vid genomföringsnippl, ljuddämpare, takhuv eller liknande, tillses att kondensisoleringen tätas på ett noggrant sätt. Möjlighet till kanalinspektion samt rengöring krävs. Se till att areaminskningar i form av veck, snäva böjar m.m. inte förekommer då detta medför minskad ventilationskapacitet. Kanalsystemet ska vara av lägst täthetsklass B.

Alla kanalskarvar ska vara täta för att undvika läckageflöden.

Det rekommenderas att uteluftsintag placeras på husets norra eller östra sida för att uppnå optimal komfort i bostaden.

Vid placering av utelufts- och avluftshuv/galler tas hänsyn till att de två luftflödena inte kortsluts och därmed undvika att frånluften sugs in igen.

Imkanal (köksfläkt) får inte anslutas till ERS 10.

Kanal i murad skorsten får inte användas för avluft.

Om braskamin eller motsvarande installeras måste den vara försedd med tätslutande luckor samt ha möjlighet att ta förbränningsluft utifrån.

### Inställning av ventilation

Även om det görs en grovinställning av ventilationen vid installationen är det viktigt att beställa och låta utföra en ventilationsinjustering.



**OBS!** Beställ en ventilationsinjustering för att färdigställa inställningen.

## Elinkoppling

### Anslutning till huvudprodukt

- Före isolationstest av fastigheten ska ERS 10 bortkopplas.
- Signalkablar till externa anslutningar får inte förläggas i närheten av starkströmsledning.
- Om matningskabeln är skadad får den endast ersättas av NIBE, dess serviceombud eller liknande behörig personal för att undvika eventuell fara och skada.

ERS 10 är från fabrik försedd med kommunikationskabel (kabelldängd 2,0 m) vilken ansluts på kretskort i värmepumpen. Den är även försedd med matningskabel med stickpropp (kabelldängd 2,4 m).



**OBS!** Elinstallation samt eventuell service ska göras under överinseende av behörig elinstallatör. Elektrisk installation och ledningsdragnings ska utföras enligt gällande bestämmelser.

### Förvärmare EAH 10

Den medlevererade elektriska luftvärmaren, EAH 10, monteras i uteluftskanalen före ERS 10. EAH 10 värmer inkommande uteluft för att hindra kondensvattnet i ERS 10 från att frysa. Val av effekt på värmaren väljs med hänsyn tagen till husets storlek, eventuella byggregelkrav och vid vilken utetemperatur som tilluftsfläkten tillåts börja varva ner.

Om lägsta effekten väljs kan EAH 10 matas via ERS 10, men vid behov av de högre effekterna ansluts EAH 10 med extern matning samt hjälprelä.

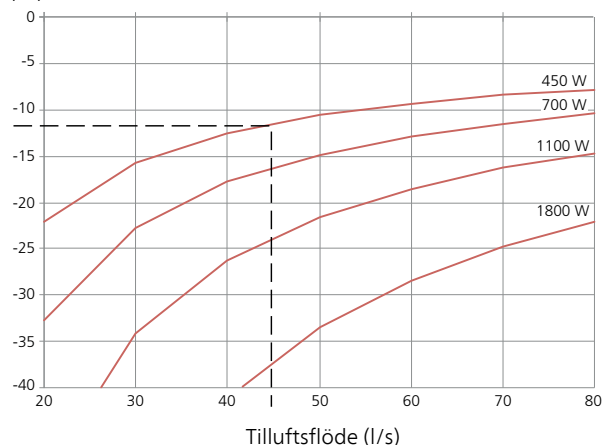


**OBS!** Energibesparingen ökar ju lägre effekt på elvärmaren som väljs. Dock ökar då det uteluftsflöde som kommer in i huset via otätheter (istället för via ERS 10) vid låga utetemperaturer.

### Val av effekt på EAH 10

Utetemperatur

(°C)



Exempel: Vid ett tilluftsflöde på 45 l/s och effekt 450 W i förvärmaren, tillåts tilluftsfläkten börja varva ner vid en utetemperatur av ca -12 °C.

# Funktioner

## NIBE Uplink™



Med hjälp av Internet och NIBE Uplink™ får man en snabb överblick samt aktuell status på anläggningen och värmen i bostaden. Man får ett överskådligt och bra underlag där man effektivt kan följa och styra värme och varmvattenkomforten. Drabbas man av en eventuell driftstörning i anläggningen får man tryggt via e-post ett larm som ger möjlighet till snabb åtgärd.

NIBE Uplink™ ger dessutom möjlighet att enkelt styra komforten i bostaden oavsett var man befinner sig.

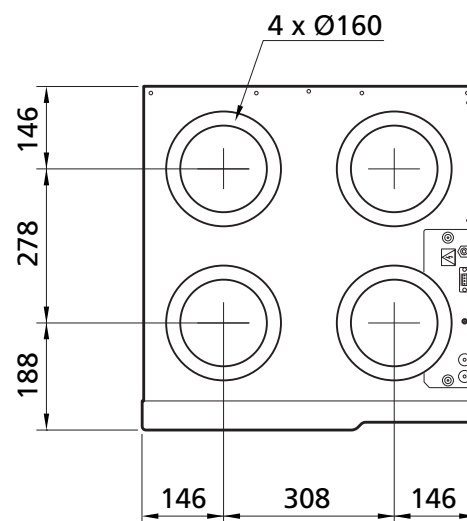
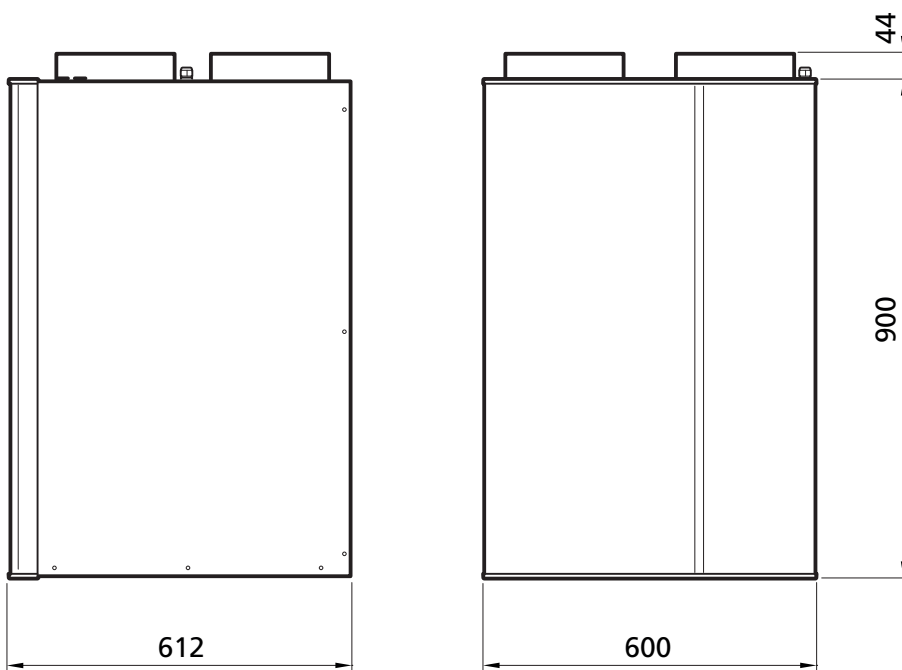
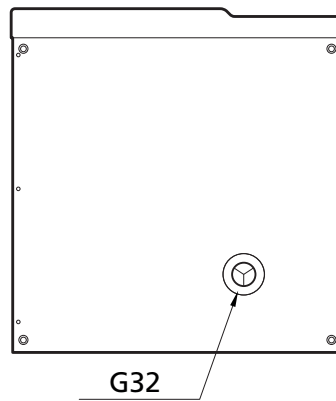
### **Tjänsteutbud**

Via NIBE Uplink™ har man tillgång till olika tjänstenivåer. En basnivå som är gratis och en premiumnivå där man kan välja olika utökade tjänstefunktioner mot en fast årsavgift (avgiften varierar beroende på valda funktioner).

NIBE Uplink™ finns även att hämta som app på App Store och Google Play.

# Tekniska uppgifter

## Mått



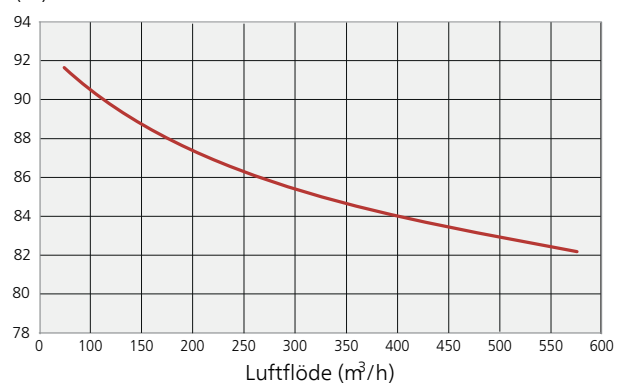
## Tekniska data

		ERS 10
<b>Elektrisk data</b>		
Matningsspänning		230 V ~ 50 Hz
Avsäkring	A	10
Max driveffekt fläkt	W	170 x 2
Kapslingsklass		IP21
<b>Anslutningar</b>		
Ventilationsanslutning	mm	Ø160
Anslutning, kondensvattenavlopp		G32
<b>Ljudnivå</b>		
Ljudeffektnivå ( $L_{W(A)}$ )	dB (A)	48
<b>Mått och vikt</b>		
Längd, matningskabel	m	2,4
Längd, styrkabel	m	2,0
Höjd	mm	900
Bredd	mm	600
Djup	mm	612
Vikt	kg	40
RSK nr.		621 23 04
Art. nr.		066 078

1 287 m<sup>3</sup>/h vid 50 Pa

### Temperaturverkningsgrad

Verkningsgrad  
(%)



# Tillbehör

Detaljerad information om tillbehören och fullständig tillbehörslista finns på [www.nibe.se](http://www.nibe.se).

## Överskåp

### **245 mm**

Art nr 089 756

RSK nr 625 06 87

### **345 mm**

Art nr 089 757

RSK nr 625 06 88

### **445 mm**

Art nr 067 522

RSK nr 625 12 99

### **385-635 mm**

Art nr 089 758

RSK nr 625 06 89

