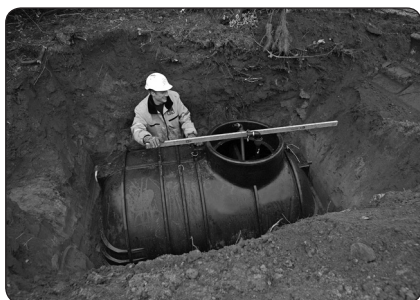


Installationsanvisning för Wavin Slamavskiljare 2000 L PE inklusive pump

Kontrollera att tanken inte har fått några transportskador vid leverans.

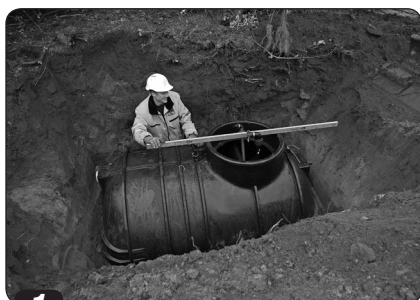


Tanken: Se efter att det inte finns några synliga hål. För att kontrollera att det inte finns några småhål kan tanken vattenfyllas.



Pumpen: Ska stå rakt i rörföringen. Nivåvippan ska fritt kunna röra sig och den ska starta när nivåvippan aktiveras.

Installation:



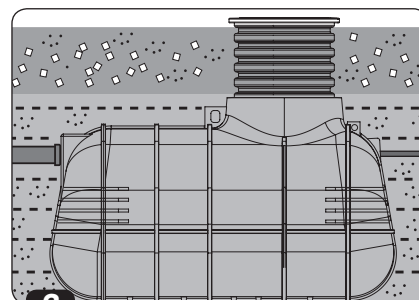
1

Pumpinfiltrationstanken placeras och installeras på ett stabilt underlag. Tanken placeras så att tömning är möjlig.



2

Avloppsinstallationen från huset installeras.



3

Kringfyllnad ska ske jämt runt tanken med 0-8 mm sand. Kringfyllnaden byggs upp i lager om 20-30 cm, komprimeras till 95% Standard Proctor, till nivån där utloppet är placerat. Fyll tanken gradvis med vatten i samband med kringfyllnaden. Vattnet ska nå upp till utloppet när installationen är klar.



4

Gummiringen monteras på pumpinfiltrationstankens stös, för att få ett tätt system. Vid installation med mycket jordtäckning kan anordningen för pumpupphängning förlängas. Detta görs genom att avmontera skruvdelarna och montera nya rör. Se till att pumpen blir åtkomlig för service.



5

Tanken har förmonterats med ett Ø40mm utlopp. Den medföljande övergången monteras mellan utloppet och PE tryckröret. Vid övergång till PE rör Ø50 mm används en 40/50 mm reduktion.



6

PE tryckröret kopplas till tankens övergång.

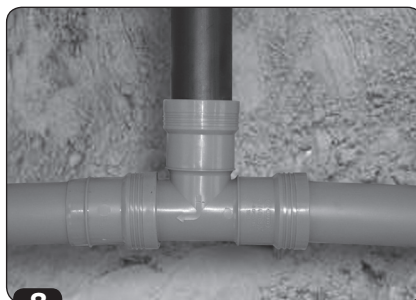


7

PE tryckröret läggs mellan tanken och infiltrationsdelen.

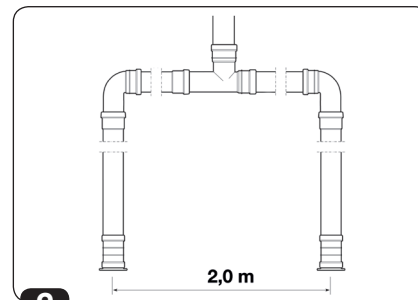
0-40 m använd Ø40 mm tryckrör
40-100 m använd Ø50 mm tryckrör
100-300 m använd Ø63 mm tryckrör

Tryckröret installeras så att det uppstår ett mottryck i pumpen.



8

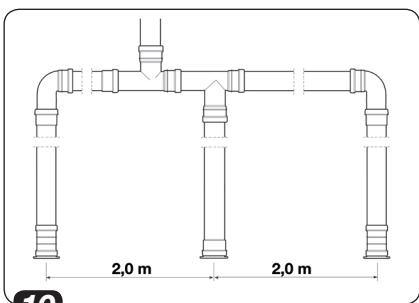
Infiltrationsrören kopplas ihop med hjälp av medföljande delar.



9

Ihopkoppling med 2 infiltrationsledningar. Det medföljande 1x2 m röret utan hål sågas på mitten och används så att det blir 2 m mellan rören. Infiltrationsrören läggs med 0/00 fall. Rören avproppas i änden. Märkningen på rören vänds uppåt för att säkerställa att hålen blir korrekt placerade.

Oavsett om infiltration sker med traditionella 110 mm spridar rör eller 40 mm tryckrör ska infiltrationsbäddens storlek och uppbyggnad vara densamma. Detta gäller även för markbädd. I normalfallet används 2x15 m spridarledning.



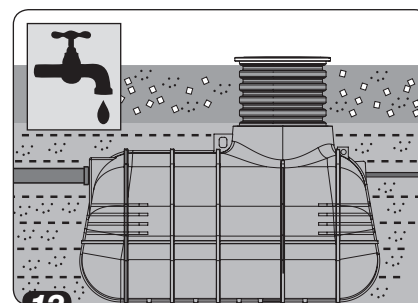
10

Ihopkoppling med 3 infiltrationsrör. Önskas fler än 2 infiltrationsrör bygger man enligt skissen.



11

Kabelgenomföring för installation av pump kan ske via ett Ø50mm rör som borrar in i stosen. Förutom kabelgenomföring kan avluftningen ske via röret. Röret bör dras upp en bit med hänsyn till lukten.



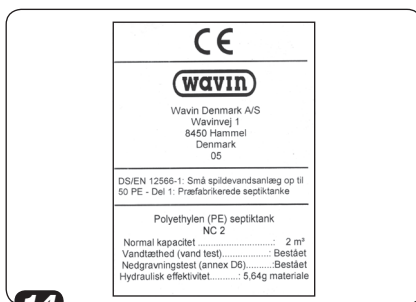
12

Fyllning av tanken. Efter montering skall tanken vara vattenfylld. Detta sker stegvis under packningsarbetet.



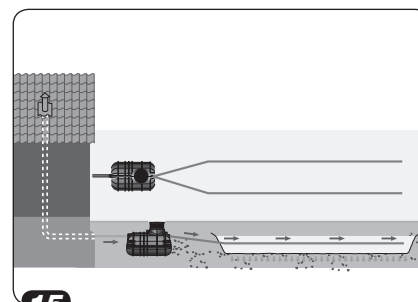
13

Efter färdig installation finns det enbart ett synligt lock. För placering i trafikbelastade områden krävs annan locklösning. Se andra förslag i Wavins brunnsbröschyr.



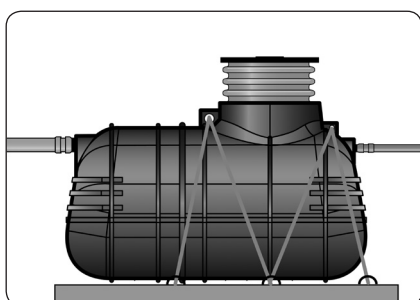
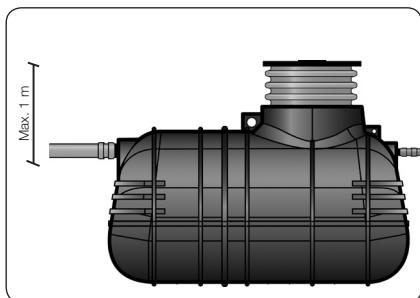
14

Medföljande CE-etikett påklistars inuti stosen eller locket efter installation.



15

Avluftning av tanken ska ske på tilloppssidan. Avluftningen kan ske genom husets befintligt installerade ventilation. För att minimera luktproblem ska avluftningen gå över takhöjd. Avluftning genom vakuumentil är ej tillåtet.



Förankring.

Tillverkarens garanti gäller inte för tankar som placerats på annat sätt än vad som ovan angivits.

Klicka dig in på www.wavin.se eller kontakta Wavin på 016-541 00 00, om du har behov av goda råd och vägledning om infiltrationsanläggning.

Komprimeringsgrad	För att uppnå korrekt installation används ett för ändamålet avpassat fyllnadsmaterial. Komprimera till 95% Standard Proctor, till nivån där utloppet är placerat.
Trafik	Tanken kan belastas med lätt trafiklast <3500 kg vid min. 1m jordtäckning avslutat med asfalt eller liknande.
Förlägningsdjup	Max. 1m från markytan till underkant inlopp.
Grundvatten	Får installeras vid grundvattennivåer upp till markytan.
Tömning	För att undvika kollaps och driftsstörning ska tanken fyllas med vatten omedelbart efter tömning. Tömning ska ske åtminstone en gång per år vid året-runt-boende.
Förankring	Slamavskiljaren skall förankras om det finns risk för högt grundvatten. Det gör man lättast genom att använda medföljande förankringssats eller likvärdig utrustning.