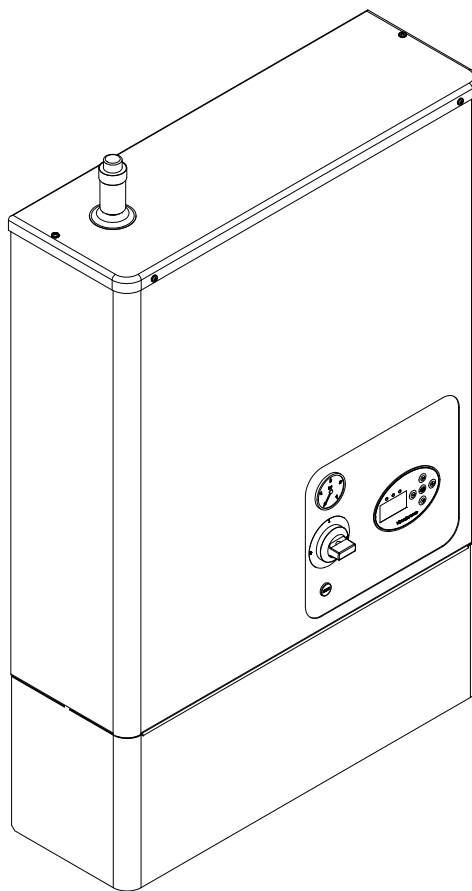


Installation och skötsel
Vägghängd elpanna
Thermoflow
11 kW, 400V 3N~



Innehåll

Säkerhet och hantering	4	Allmänt	16
Funktion	5	Vattenledningskvalité	
Elpanna Thermoflow BV	5	Expansionskärl	
Meny - hantering	6	Flöde - H-bypass	
Hantering		Säkerhetsventil	
Indikeringar och knappar		Påfyllning - avluftning	
Menyer		Avluftningsventil	
Menyrader		Avtappningsventil	
Ändringsbart värde		Rör-installation	17
Användarnivå		Systemprinciper	
Servicenivå		Golvvärmesystem	
Avancerad Servicenivå		Radiatorsystem	
Skärmläckare		Elinstallation	18
Larm		Anslutning strömmatning 400V 3N~	
Kvittering av larm.....		Effektbegränsning / Effektstyrning, 0-10V	
Meny - Användarnivå	8	Blockering	
Värmekurva		0 - 10V signal av inkopplad effekt	
Utgångsvärden		Utetemperaturgivare och alternativ värme	
Dimensionerade värden		Rumsenhet (tillval)	
Okända värden - Golvvärmesystem		Strömtransformatorer - belastningsvakt	
Okända värden - Radiatorsystem		Elschema	19
Justering av grundinställning		Felsökning - Varning- Begränsning och Larm	20
Meny - Servicenivå	10	Begränsning - Grön indikering blinkar	
Meny - Avancerad Servicenivå	11	b.0.1 Inkopplingsfördröjning	
Drift och skötsel	12	b.0.2 Belastningsvakten begränsar	
Start		b.0.3 Extern begränsning/blockering	
Beakta följande parametrar vid start		b.0.4 Manuell drift	
Inkopplingsfördröjning		ECO ECO - funktion	
Cirkulationspump		Varning - Gul indikering blinkar	
Belastningsvakt		ot.1 Hög temperatur runt kraftkretskortet	
Steg- / effektbegränsning		ot.2 Hög panntemperatur	
Effektbegränsning / Effektstyrning med 0-10V signal		ot.3 Låg panntemperatur	
UTK - utetemperaturkompenserad panntemperatur		ot.4 Utegivare	
Rumsenhet (tillval)		ot.5 Rumsenhet	
Alternativ temperatur		ot.6 Rumsenhet, inställning	
Panntemperatur - konstant		Larm - Röd indikering blinkar - Pannan blockerad	
Övertemperaturskydd		F.0.1 Panntemperaturgivare	
Frostskydd		F.0.2 Temperaturgivare på kretskort	
Säkerhetsventil		F.0.3 Låg panntemperatur	
Vattentryck i systemet		F.0.4 Låg vattennivå	
Påfyllning värmesystem		F.0.5 Utlöst överhettningsskydd	
Avluftning - Avluftningsventil		F.0.6 Låg matningsspänning	
Expansionskärl		Felsökning	21
Nivåvakt		Tekniska data	22
Avtappning			
Överhettningsskydd			
Åtgärder vid frysrisk			
Frostskydd - värmesystem			

Anteckningar

Fylls i när pannan är installerad

Tillverkningsnummer: _____

Installationsdatum: _____

Installatör: _____

Tel: _____

Övrigt: _____

Säkerhet och hantering

Läs noga igenom denna instruktion innan installation och drift!

Förvara denna instruktion i närheten av pannan!

Kontrollera att pannan inte har skadats under transporten, anmäl eventuella transportskador till transportören.

Kontrollera att leveransen är komplett.

All installation ska ske av behörig person i enlighet med gällande bestämmelser.

Sätt aldrig säkerhetsutrustningen ur spel!

Panna får inte elektriskt tas i drift utan att värme-system och panna är vattenfylld och avluftat.

En korrekt utförd installation i kombination med rätt utförd injustering och kontinuerlig service ger hög driftsäkerhet och god värmeekonomi.

Modifiering, ändring eller ombyggnad av pannan får inte ske.

Ingrepp i pannan får endast utföras av person med behörighet.

Gör pannan spänningslös innan service/reparation.

Utför aldrig underhållsarbete/service på tryckbärande delar när de är trycksatta.

Pannan får inte användas av barn eller av person med nedsatta fysiska eller psykiska funktioner. Inte heller av barn/personer som saknar kunskaper om pannan.

Barn får inte leka med pannan och anslutna tillbehör.

I serviceärenden - kontakta alltid din installatör. Pannans typ och tillverkningsnummer måste alltid anges vid kontakt med Värmebaronen, se pannas typskylt

Värmebaronen förbehåller sig rätten till ändring av specifikationen, i enlighet med sin policy om kontinuerlig förbättring och utveckling, utan föregående avisering.

I denna anvisning används följande ikoner för att indikera viktig information:



Information som är viktig för optimal funktion.



Talar om vad du ska eller inte ska göra för att undvika personskador.



Talar om vad du ska eller inte ska göra för att undvika att komponenten, pannan, processen eller omgivningen skadas eller förstörs.



Elfara!

Funktion

Elpanna Thermoflow

Thermoflow kan användas till all sorts uppvärmning, ett vanligt användningsområde är vattenburen golvvärme.

Thermoflow har inte någon tappvarmvattenberedning.

Thermoflow är en vägghängd elpanna med en effekt på 11 kW. Pannan är utetemperaturstyrd vilket innebär att temperaturen utomhus styr hur mycket värme pannan släpper fram. När inget värmebehov finns så stängs pannan av automatiskt. Cirkulationspumpen startas med jämna mellanrum under sommarmånaderna för att inte kärva när hösten kommer.

Thermoflow har frostskydd och rumsenhet finns som tillbehör.

Energibesparande funktioner

Utomhustemperaturen styr hur mycket värme pannan släpper fram till huset. Belastningsvakt, ECO-funktion och frostskydd ingår.

Kompakta mått

Thermoflow är liten till måtten och är därför lättplacerad. Trots sin ringa storlek klarar pannan att värma större ytor än man tror.

Komplett

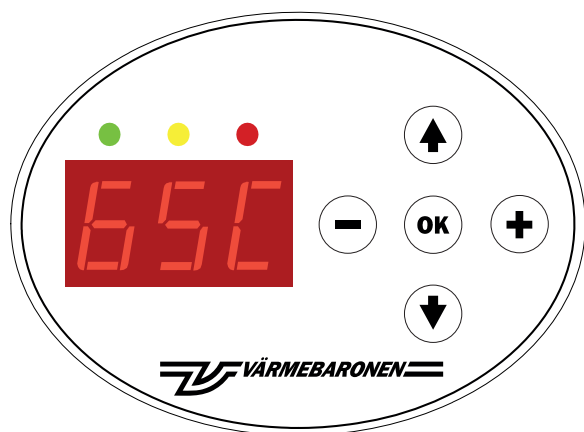
Thermoflow levereras komplett. Endast vatten och el behöver kopplas, sedan är anläggningen färdig att tas i bruk.

Belastningsvakt

Belastningsvakt i sju steg, skyddar husets huvudsäkringar mot överlast. Funktionen begränsar tillfälligt pannans effekt när t ex tvättmaskin, torktumlare, eller spis är i drift samtidigt som pannan.

Meny - hantering

Hantering



Indikeringar och knappar

Grön	Fast sken	Pannan har spänning.
	Blinkar	Effektinkoppling begränsas.
Gul	Fast sken	Visar en ändringsbar parameter. I rad 0 betyder gult fast sken att en varning är kvitterad men orsaken kvarstår.
	Snabb blinkning	Parameter har ändras, men inte kvitterats med .
	Blinkar	Varning
Röd	Blinkar	Larm, som inte kvitterats.
	Fast sken	Kvitterat larm så länge orsaken inte åtgärdats.

Menyerna hanteras med knapparna:

- stegar upp i menylistan.
- stegar ned i menylistan.
- minskar värdet.
- ökar värdet.
- kvitterar ändrat värde.

Menyer

Menysystemet består av tre nivåer, Användarnivå, Servicenivå och Avancerad servicenivå.

Menyrader

Varje meny innehåller ett antal rader. Menyradens nummer visas i teckenfönstret följt av en decimalpunkt och ett värde. Vid större värden växlar teckenfönstret mellan att visa radens nummer och dess värde.

Ändringsbart värde

En ändringsbar menyrad visas med att gul indikering tänds. När värdet ändras blinkar indikeringen.

Nytt värde gäller först efter att det kvitterats med ett tryck på .

Det gamla värdet återtas om raden lämnas med eller .

Användarnivå

Avläsning och ändringar av de vanligaste parametrarna.

Menyns rad 0 är den som normalt visas och hit sker automatisk återgång från de andra menyerna, en tid efter att ingen knapp påverkats.

Servicenivå

Här finns de parametrar, som vanligen justeras vid idrifttagandet av pannan.

Åtkomst till "Servicenivå" fås genom att i valfri menyrad i "Användarnivå" samtidigt trycka in och .

Motsvarande görs för återgång till "Användarnivå".

Avancerad Servicenivå

Mindre frekventa inställningar samt manuellkörning effektinstegning och cirkulationspump.

Åtkomst till "Avancerad Servicenivå" fås genom att ange värdet "21" på sista menyraden, 12, i "Servicenivå".

Återgång till "Servicenivå" görs genom att stega tillbaka med .

Återgång till "Användarnivå" görs genom ett samtidigt trycka in och .

Skärmläckare

Skärmläckaren aktiveras 15 minuter efter senaste knapptryckning.

Menyn återgår till att visa aktuell panntemperatur.

"21-spärren" till "Avancerad Servicenivå" nollställs.

Om inga okvitterade larm finns, släcks teckenfönstret och endast indikeringarna är tända.

Meny - hantering

Larm

Om flera samtidiga larm/varningar/begränsningar är aktiva visas endast den första koden i listan.

Bläddra med  för att se övriga larm.

Röd indikering blinkar när ett eller flera larm finns. Teckenfönstret växlar till att visa menyraden (rad -1) där aktuella larmkoder visas. Om fler än ett larm är aktiva samtidigt kommer larmraden att växla innehåll och visa samtliga aktuella larmkoder enligt ett rullande schema.

Då orsaken till larmet försvinner och kvitteras med OK upphör röd indikering att blinka. Teckenfönstret återgår till normal visning.

Kvittering av larm

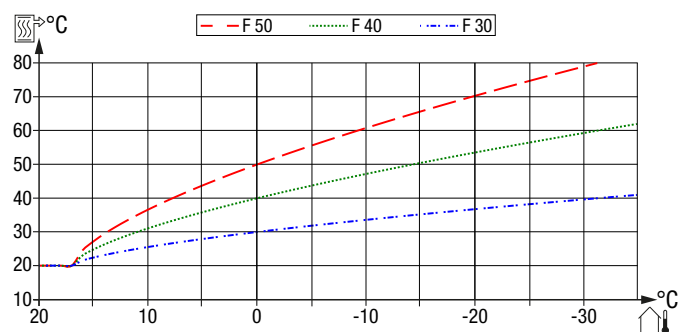
Kvittera aktiva larm genom att trycka på OK-knappen då larmraden visas. Samtliga aktiva larm kvitteras samtidigt. Röd indikering slutar då att blinka och lyser fast sken. Teckenfönstret stannar kvar på rad Larm och visar larmkod(-er). Då samtliga aktiva larm är åtgärdade slocknar den röda indikeringen.

Användaren kan använda menysystemet som vanligt även vid larmtillstånd.

Meny - Användarnivå

		Leveransinställning ↴																
50C	Aktuell panntemperatur, visning.																	
120	Beräknat börvärde för panntemperaturen, panna med UTK, default.	20																
	Önskad panntemperatur, börvärde, 20– 85°C, inställning. Med UTK avaktiverat																	
2. 0	Aktuellt antal inkopplade effektsteg, 0 - 6, visning																	
	<table border="1" style="width: 100%; border-collapse: collapse;"> <thead> <tr> <th>Steg</th> <th>1</th> <th>2</th> <th>3</th> <th>4</th> <th>5</th> <th>6</th> <th>7</th> </tr> </thead> <tbody> <tr> <td>Effekt</td> <td>1,6</td> <td>3,1</td> <td>4,7</td> <td>6,3</td> <td>7,9</td> <td>9,4</td> <td>11 kW</td> </tr> </tbody> </table>	Steg	1	2	3	4	5	6	7	Effekt	1,6	3,1	4,7	6,3	7,9	9,4	11 kW	
Steg	1	2	3	4	5	6	7											
Effekt	1,6	3,1	4,7	6,3	7,9	9,4	11 kW											
3. 100	Aktuell nivå för extern 0 - 10 V styrsignal, 0 - 100 %, visning.																	
4. 0	Aktuell ström, ampere, i den högst belastade fasen, 0 - 200 A, visning. Kräver att strömtransformatorerna är anslutna.																	
5. --	UTK-funktion avstängd, se "Avancerad Servicenivå" rad 15.																	
5.17	Aktuell utetemperatur, °C, kräver utetemperaturgivare, -50 – 50°C, visning.																	
6. --	UTK-funktion avstängd, se "Avancerad Servicenivå" rad 15.																	
6. 0	UTK, alternativtemperatur, ingångens status, visning. 0: Inte aktiv. 1: Funktionen aktiv, se "Användarnivå" rad 9.	0																
7. --	UTK-funktion avstängd, se "Avancerad Servicenivå" rad 15.																	
7.20	Nivå-kurva, parallellförskjutning, 5– 30, inställning.	20																
8. --	UTK-funktion avstängd, se "Avancerad Servicenivå" rad 15.																	
8.38	Kurva, högre värde ger varmare vid kallt ute, 20– 60, inställning.	38																

Framledningstemperaturen beräknas av aktuell utetemperatur, inställningarna för kurva och nivå samt eventuellt rumstemperaturen. Framledningstemperaturen kan min- och maxbegränsas.



Diagrammet visar kurvorna F30, F40 och F50 vid Nivå = 20.

Kurva F30 strävar efter en framledningstemperatur på 30°C vid ±0°C utetemperatur. Motsvarande för kurvorna F40 och F50 är 40 respektive 50°C.

Lodrat axel visar framledningstemperatur och vågrät axel visar utetemperatur.

Värmekurva

Som utgångsvärde används värmesystemets dimensionerade framledningstemperatur. Är värdet okänt används generella värden. Blir inte rumstemperaturen den önskade är efterjustering nödvändig. Vänta minst ett dygn mellan justeringarna så att temperaturerna hinner stabiliseras.

Meny - Användarnivå

Utgångsvärden

Dimensionerade värden, välj en kurva som ger önskad framledningstemperatur.

Okända värden - **Golvvärmesystem**, välj en kurva som ger, 40°C för träbjälklag och 30°C för betongplatta, i framledningstemperatur den kallaste dagen.

Okända värden - **Radiatorssystem**, välj en kurva som ger 55°C framledningstemperatur för ett lågtempererat system den "kallaste dagen" och 70°C framledningstemperatur för ett högt tempererat system.

Den "kallaste dagen" är den lägsta temperaturen, som normalt finns på orten.

Justering av grundinställning

För låg temperatur, välj en högre nivå. En höjning av rumstemperaturen kan begränsas av termostater till radiatorerna eller golvvärmerna.

För hög temperatur, välj en lägre nivå.

Bli inte rumstemperaturen den önskade är efterjustering nödvändig. Vänta minst ett dygn mellan justeringarna så att temperaturerna hinner stabiliseras.

		Leveransinställning ↴
9--	UTK-funktion avstängd, se "Avancerad Servicenivå" rad 15.	
9-5	Alternativ temperatur – -15– +15°C Inställning. Se " Utetemperaturgivare och alternativ värme" i "Einstallation". Sluten ingång aktiverar funktionen. Kan användas för nattsänkning, semesterläge och liknande, se "Einstallation"; "Alternativ temperatur". Funktion utan installerad rumsenhet: Flyttar, parallellförskjuter, UTK kurva-Nivå med ett inställbart antal steg. Detta motsvarar en förändring av rumstemperaturen med ungefär motsvarande antal grader.	-5
10-	Rumsenhet inte installerad.	
10 18	Rumsenhet, aktuell rumstemperatur i heltal grader. 15 – 25°C, visning	
11-	Rumsenhet inte installerad.	
11 20	Rumsenhet, inställd temperatur i heltal grader, 15 – 25°C, visning. Justering görs på rumsenheten.	
12 0	ECO-mode , inställning. Standby-läge, pannan håller en temperatur på 7°C. Pumpen är avstängd, men motioneras varannan dag. 0: Av. 1: På, panna håller en "standby-temperatur" på 7°C. Cirkulationspump motioneras var vartannat dygn under två minuter. Effekt tillåts stega in om extern begränsning och belastningsvakt tillåter.	0

Meny - Servicenivå

		Leveransinställning ↴																																								
1. 0	Snabbinstegning - serviceläge, inställning. 0: Av. 1: På, snabbar upp in/urstegetid under 15 minuter.	0																																								
2. 0	Tillfällig bortkoppling av inkopplingsfördröjning efter spänningspåslag, serviceläge, inställning. Se även "Avancerad Servicenivå" rad 14. 0: Normal. 1: Tillfällig bortkoppling.	0																																								
3. 20	Belastningsvakt, huvudsäkringens storlek i ampere. Inställning 0 - 50.	20																																								
4. 50	-																																									
5. 7	Stegbegränsning, antal effektsteg (installerad effekt), som pannan får arbeta med - inställning 1 - 7.	7																																								
	<table border="1"> <thead> <tr> <th>Steg</th> <th>kW</th> <th>L1(A)</th> <th>L2(A)</th> <th>L3(A)</th> </tr> </thead> <tbody> <tr> <td>1</td> <td>1,6</td> <td>3,9</td> <td>3,9</td> <td>0</td> </tr> <tr> <td>2</td> <td>3,1</td> <td>3,9</td> <td>3,9</td> <td>7,8</td> </tr> <tr> <td>3</td> <td>4,7</td> <td>6,8</td> <td>6,8</td> <td>6,8</td> </tr> <tr> <td>4</td> <td>6,3</td> <td>9,1</td> <td>9,1</td> <td>9,1</td> </tr> <tr> <td>5</td> <td>7,9</td> <td>13</td> <td>13</td> <td>9,1</td> </tr> <tr> <td>6</td> <td>9,4</td> <td>13</td> <td>13</td> <td>16,9</td> </tr> <tr> <td>7</td> <td>11</td> <td>15,9</td> <td>15,9</td> <td>15,9</td> </tr> </tbody> </table>	Steg	kW	L1(A)	L2(A)	L3(A)	1	1,6	3,9	3,9	0	2	3,1	3,9	3,9	7,8	3	4,7	6,8	6,8	6,8	4	6,3	9,1	9,1	9,1	5	7,9	13	13	9,1	6	9,4	13	13	16,9	7	11	15,9	15,9	15,9	
Steg	kW	L1(A)	L2(A)	L3(A)																																						
1	1,6	3,9	3,9	0																																						
2	3,1	3,9	3,9	7,8																																						
3	4,7	6,8	6,8	6,8																																						
4	6,3	9,1	9,1	9,1																																						
5	7,9	13	13	9,1																																						
6	9,4	13	13	16,9																																						
7	11	15,9	15,9	15,9																																						
6. --	UTK-funktion avstängd, se Avancerad Servicenivå" rad 15.																																									
6. 10	UTK min-begränsning av framledningstemperatur. Inställning 10– 50°C.	10																																								
7. --	UTK-funktion avstängd, se Avancerad Servicenivå" rad 15.																																									
7. 70	UTK max-begränsning av framledningstemperatur. Inställning 20– 80°C.	60																																								
8. --	UTK-funktion avstängd, se Avancerad Servicenivå" rad 15.																																									
8. 0	Rumsenhet, aktivera/avaktivera inställning. 0: Ingen rumsenhet eller avstängd. 1: Rumsenhet ansluten.	0																																								
9. --	UTK-funktion avstängd, se Avancerad Servicenivå" rad 15.																																									
9. 30	UTK rumsenhet P-faktor, 0,1°C/°C. Inställning 0– 100.	30																																								
10. --	UTK-funktion avstängd.																																									
10. 10	UTK rumsenhet I-faktor, 0,1°C/°C/h. Inställning 0– 100.	10																																								
11. 0	Programversion kraftkort, visning.																																									
12. 0	Ange 21, för åtkomst till "Avancerad Servicenivå".	0																																								

Meny - Avancerad Servicenivå

Leveransinställning ↘

menyer

13	0	<p>Externstyrning med 0–10V signal, inställning.</p> <p>0: Effektbegränsning. Pannans temperaturstyrning är överordnad, börvärdet ska ställas in något högre än behovstemperaturen.</p> <p>1: Effektstyrning, endast övertemperaturgränsen begränsar.</p> <p>Se "Avancerad Servicenivå" rad 16 och 17.</p>	0
14	1	<p>Max effekt vid återstart efter spänningsbortfall, 6 kW direkt överstigande inkopplingsfördröjt, inställning.</p> <p>1: Ingen inkopplingsfördröjning.</p> <p>2: En timma.</p>	1
15	1	<p>Val, fast börvärde eller UTK – funktion, inställning.</p> <p>0: Fast börvärde.</p> <p>1: UTK.</p>	1
16	1	<p>Högsta panntemperatur, metod, inställning.</p> <p>0: Absolut temperatur.</p> <p>1: Temperatur relativt börvärde.</p>	1
17	10	<p>Högsta panntemperatur - inställning 6 - 95°C.</p> <p>Denna inställning används av båda metoderna, enligt ovanstående rad 16.</p> <p>Vid "Absolut temperatur" bör inte temperaturvalet överstiga 10°C.</p>	10
18	1	<p>Manuell aktivering av rad 19 och 20. Inställning.</p> <p>0: Av.</p> <p>1: Begränsad till 15 minuter.</p>	0
19	0	<p>Manuell inkoppling/provkörning av effektsteg - 0– 7, inställning, se rad 18</p> <p>+/- för att stega in/ur effektsteg.</p> <p>Manuell effektinkoppling är underordnad samtliga skyddsfunktioner, dvs. om belastningsvaktsfunktionen eller övertemperaturskyddet larmar, kommer pannan att stega ner på samma sätt som vid automatisk drift.</p>	0
20	0	<p>Manuell cirkulationspump, inställning, se rad 18.</p> <p>0: Cirkulationspump av.</p> <p>1: Cirkulationspump till.</p>	0
21	0	-	
22	25	-	
23	0	<p>Styrning av cirkulationspump – drift mode, inställning.</p> <p>0: Cirkulationspump följer effektsteg.</p> <p>Pumpen stannar när första effektsteget kopplas in. Pumpen stannar 30 minuter efter att panna blev inaktiv. Cirkulationspumpen motioneras två minuter vartannat dygn.</p> <p>1: Cirkulationspump alltid på.</p>	1
24	32	Aktuell temperatur på kraftkretskort, visning.	

Drift och skötsel

Kontrollera innan start att anläggningen är i fullgott skick.

Låt installatören visa reglage och funktioner så att du vet hur anläggningen fungerar och ska skötas.

Kontrollera att:

- **panna och värmesystem är vattenfyllt, avluftat och att trycket är rätt.**
- **röranslutningarna är täta.**
- **erforderliga ventiler är öppna.**
- **avluftaren är öppen så att luften kan komma ut.**
- **säkerhetsventilen fungerar, vatten ska komma ur spillröret när ventilen motioneras.**
- **cirkulationspumpen fungerar.**

Start

Spänningssätt pannan, teckenfönstret tänds tillsammans med grön indikering.

Beakta följande parametrar vid start:

För hantering och justering, se "Meny -hantering"!

- Steg- / effektbegränsning; "Servicenivå" rad 5.
- Belastningsvakt; "Servicenivå" rad 3.
- Cirkulationspump; "Avancerad Servicenivå" rad 20 och 23.
- Extern-/Effektstyrning; "Avancerad Servicenivå" rad 13
- ECO-mode; "Användarnivå" rad 12.

Utetemperaturkompenserad, UTK, eller konstant panntemperatur.

Se "Avancerad Servicenivå" rad 15.

- UTK; Kräver att utetemperaturgivaren är ansluten. "Användarnivå" rad 5, 6, 7, 8, och 9 samt "Servicenivå" rad 6, 7 och 8.
- Önskad panntemperatur; "Användarnivå" rad 1.
- Rumsenhet; "Användarnivå" rad 10 och 11 samt "Servicenivå" rad 8.
Rumsenhet är ett tillval, som kräver att UTK-funktionen är aktiverad.

Inkopplingsfördröjning vid återstart efter ett spänningsbortfall. Effektinkoppling, över 6 kW, kan vara inkopplingsfördröjd, se "Avancerad Servicenivå" rad 14.

För test kan inkopplingsfördröjningen och stegtiden tillfälligt snabbas upp, se "Servicenivå" rad 1 och 2.

Pannan ska nu stega in erforderligt antal effektsteg, tills temperaturen överensstämmer med inställt värde.

Inkopplingsfördröjning

Enligt rekommendation bör högst 6 kW av effekten kopplas in direkt efter ett spänningsbortfall.

Se "Avancerad Servicenivå" rad 14.

Cirkulationspump

Driftssätt för cirkulationspumpen, se "Avancerad Servicenivå" rad 20 och 23.

Information om cirkulationspumpen finns i en bipackad folder. Leveransinställning: lägsta konstanttryck kurvan.

Om delar av värmesystemet inte blir varma kan denna behöva höjas. Val av en högre kurva ökar energiförbrukning och driftkostnad.

Belastningsvakt

Belastningsvakten skyddar huvudsäkringarna mot överbelastning genom att koppla ned pannans effekt. När överlasten upphört kan effekten kopplas in igen.

Se "Servicenivå" rad 3.

Steg- / effektbegränsning

Panna kan stegbegränsas, 1 - 7 steg á 1,6 kW.

Valt antal steg motsvarar installerad effekt.

Se "Servicenivå" rad 5.

Effektbegränsning / Effektstyrning med 0-10V signal

En signalnivå på 10 volt motsvarar installerad effekt, se "Stegbegränsning".

Effektbegränsning, pannans temperaturstyrning är överordnad, panntemperaturen ställs in något högre än behovstemperaturen.

Effektstyrning, 0-10V, endast övertemperaturgränsen begränsar. Används när pannan styrs av en extern enhet med egen temperaturreglering.

Se "Avancerad Servicenivå" rad 13.

UTK - utetemperaturkompenserad panntemperatur

Se "Användarnivå" rad 5, 6, 7, 8, och 9 samt "Servicenivå" rad 6, 7 och 8 och "Avancerad Servicenivå" rad 15.

Drift och skötsel

Rumsenhet (tillval)

Panna kan förses med en rumsenhet med inställning för önskad rumstemperatur samt en larmindikering, med samma funktion som den röda indikeringen på pannans frontpanelen.

Rumsenhet ökar värmekomforten med minsta möjliga energiförbrukning. Ytterligare information medföljer enheten. Rumsenheten kräver att UTK-funktionen är aktiverad.

Rumsenhet, se "Användarnivå" rad 10 och 11 samt "Service-nivå" rad 8.

Alternativ temperatur

Funktionen kräver att UTK-funktionen är aktiverad samt en extern kontakt från till exempelvis ett kopplingsur eller en GSM-styrning.

Funktionen kan användas för nattsänkning, semesterläge och liknande, se "Användarnivå" rad 6 och 9.

Om en rumsenhet är ansluten till pannan kommer mittpunkten för temperaturinställningen, 20°C, att flyttas med inställt antal grader vid aktivering. Exempelvis blir rattens mittläge $20 - 6 = 14^\circ\text{C}$ om parametern för alternativ temperatur sätts till -6°C .

Panntemperatur - konstant

Önskad panntemperatur, se "Användarnivå" rad 1 och "Avancerad Servicenivå" rad 15.

Övertemperaturskydd

Övertemperaturskyddet i pannstyrningen kompletterar överhettningsskyddet. Syftet är att i möjligaste mån förhindra att överhettningsskyddet löser ut.

Övertemperaturskyddets bryttemperatur kan ställas fast eller relativt börvärdet.

Se "Avancerad Servicenivå" rad 16 och 17.

Frostskydd

Med ECO-funktionen aktiveras frostskyddet automatiskt när panntemperaturen understiger 10°C .

Se "Användarnivå" rad 12.

Säkerhetsventil

Säkerhetsventil i värmesystemet ska motioneras regelbundet, c:a 4 gånger/år, för att upprätthålla säkerhetsfunktionen.

Vattentryck i systemet

Kontrollera regelbundet att tillräckligt med vatten finns i värmesystemet.

Luft kan finnas kvar i systemet en tid efter installationen varför avluftning bör ske ytterligare några gånger.

Vatten ändrar sin volym med temperaturen, detta påverkar trycket i systemet. Ju högre temperatur desto större volym och tryck. Expansionskärlet tar delvis upp volymförändringen. Fyll inte på vatten i onödan.

 **Trycket i ett värmesystem varierar med temperaturen, fyll inte på vatten i onödan!**

Påfyllning värmesystem

Vid påfyllning av värmesystemet, efter installation eller om det varit urtappat, ska säkerhetsventilen vara öppen tills vatten skvallrar ut genom spillröret. Stäng säkerhetsventilen och fyll på vatten tills tryckmätaren visar ca 2 bar.

Avluftning - Avluftningsventil

När systemet är vattenfyllt ska det avluftas med avluftningsventil på elpannan och luftningsventiler på värmesystemet. Avluftningsventilen har en skyddshuv som ska lossas 1,5 varv, så att luften kan komma ut.

För en tillfredställande funktion hos avluftningsventilen, bör systemtrycket inte understiga 1,5 bar.

Avluftningsventilen kontrolleras regelbundet. Om ventilen inte stänger p.g.a. föroreningar, kommer vätska upp genom luftutsläppet. Växande avlagringar runt luftutsläppet tyder på att detta fel inträffat. Avluftaren rengörs eller byts ut.

Expansionskär

Förtrycket bör kontrolleras av rörinstallatör med något års mellanrum.

Nivåvakt

Panna är försedd med en nivåvaktsfunktion, som skyddar elpatronen om vattnet försvinner ur anläggningen.

Avtappning

Om värmesystemet ska tömmas på vatten ska pannan först göras spänningslös.

Överhettningsskydd

Pannans överhettningsskydd löser ut om temperaturen överstiger ca 100 °C.

Skyddet återställs efter att "resetpluggen" på frontpanelen tagits bort. Återställning kan först ske när temperaturen sjunkit under 80°C.



**Kontrollera alltid orsaken till varför en vakt löst ut!
Om skyddet löser ut upprepade gånger ska orsaken åtgärdas!**

Åtgärder vid frysrisk

Vid sträng kyla får ingen del av värmesystemet vara avstängd, då risk för frostsprängning föreligger.

Om någon del av värmesystemet kan misstänkas vara fruset, tillkalla installatör.

Om värmesystemet ska vara avstängt en längre tid bör systemet tappas ur, alternativt kan systemet vara fyllt med glykolblandat vatten.



**Pannan får inte vara i drift om någon del av värmesystemet kan misstänkas vara fruset.
Tillkalla installatör!**

Frostskydd - värmesystem

Om värmesystemets vatten blandas med glykol, är det viktigt att kontrollera att glykolen innehåller korrosionsskyddande tillsatsmedel i lämplig mängd. När glykol sönderfaller blir en av biprodukterna kolsyra, som ökar risken för korrosion.

Allmänt

Installationen utförs enligt gällande regler och normer. Värmesystem kan skilja sig åt mellan olika länder på grund av klimat, traditioner och nationella bestämmelser. I de fall där standarderna strider mot nationella bestämmelser, bör de senare följas. Nationella och individuella krav ska beaktas.

Elpannan monteras inomhus, hängande på vägg med röranslutningarna nedåt, utrymmet bör vara försett med golvbrunn.

Fritt avstånd mellan golv och pannans botten ska vara minst 600 mm för eventuellt byte av elpatron.

Anläggning utrustad med slutet expansionskärl, ska undergå installationskontroll innan den tas i drift. Kontrollen utförs av person med kompetens för uppgiften.

Utbyte av panna eller expansionskärl får inte ske utan förnyad kontroll.

Ventiler ska monteras mellan elpanna och värmesystem.

Pannan är avsedd för icke syresatt vatten.

Hög kloridhalt i vattnet eller stor volym kloridhaltigt vatten kan orsaka skador på den rostfria elpatronen.

Mothåll ska användas vid anslutning så att den interna rördragningen inte skadas.

Vattenledningskvalité

Ett vattenledningsvatten klassas oftast ur hygienisk synpunkt. Ett bra vatten ur denna synpunkt innebär inte automatiskt att det är lämpligt i ett värmesystem. För att undvika problem bör en vattenanalys ur teknisk synpunkt göras. Eventuella avvikelser mot normvärden bör justeras.

Alkaliniteten ≥ 60 mg/l för att undvika korrosion.

Kolsyrehalter > 25 mg/l ökar risken för korrosion.

Sulfathalter > 100 mg/l kan påskynda korrosionsangrepp, om sulfathalten är högre än alkaliniteten finns risk för koparkorrosion.

Hårt vatten ger upphov till pannsten, och är inte lämpligt i värmesystem.

Mycket mjuka vatten kan förorsaka korrosionsskador.

Kloridhalter, >100 mg/l, gör vattnet aggressivt i synnerhet tillsammans med kalkavlagringar.

Låga pH-värden kan ge korrosionsskador, pH-värdet bör ligga mellan 7,5 och 8,5.

Förekomst av kolsyra i kombination med låga pH och hårdhetsvärden gör vattnet aggressivt.

Expansionskärl

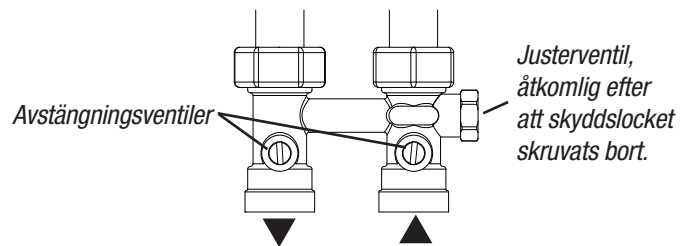
Kärlet klarar en värmesystemsvolym på 115 liter vid 80°C och ett statiskt tryck på 15 meter. Vid lägre statisk höjd eller temperatur klarar kärlet en större volym.

Vid glykolinblandning minskar expansionskärlets kapacitet i förhållande till mängden inblandad glykol.

Leveransförtrycket kan vara nödvändigt att justera vid installation.

Flöde - H-bypass

Pannan har en bypassventil, som ska säkerställa att flödet genom pannan inte upphör om en ventil i värmesystemet stänger. Bypassventilen är vid leverans öppen ett varv.



Säkerhetsventil

Avblåsningsröret leds till golvbrunn eller om avståndet är större än 2 meter till en spilltratt.

Säkerhetsventilens utloppsledning ska uppfylla kraven enligt EN 12828.

Ånga eller vätska, som strömmar ut från säkerhetsventilen när den öppnar, ska avledas på ett betryggande sätt.

Utloppsledningen förläggs frostfritt, stadgas väl och dras på ett sätt så att vattensäckar inte kan bildas.

Påfyllning - avluftning

Påfyllning av pannan sker lämpligen genom en fast påfyllningsledning eller med en slang i avtappningsventilen.

Värmesystemet ska fyllas upp med vatten till ett tryck som är högre än expansionskärlets förtryck, 1,5 bar. 2 bar rekommenderas.

När systemet är vattenfyllt ska det avluftas på elpannan och på rörsystemet.

Avluftningsventil

Bifogad automatiska avluftningsventil ska monteras på pannkärlets topp. Ventilen ska normalt vara öppen, så att luft kan avledas.

Avtappningsventil

Panna töms genom att ställa säkerhetsventilen i öppet läge. Avtappningsventil för värmesystemet ska placeras på lämplig plats.

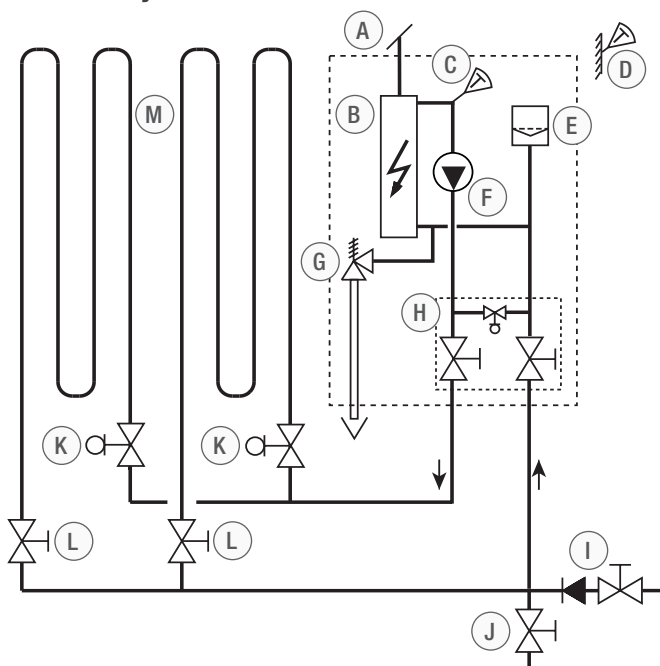
Rör-installation

Systemprinciper

Verklig anläggning ska utföras enligt gällande regler och normer.

Eventuell tilläggsutrustning ska installeras på det sätt, som fabrikanter anger för sin produkt.

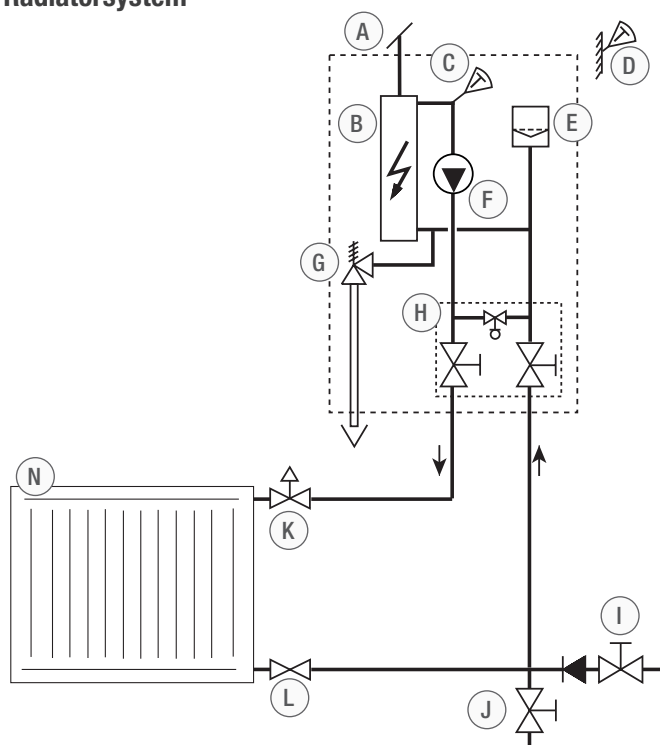
Golvvärmesystem



- A. Avluftningsventil.
 - B. Pannkärn med elpatron.
 - C. Panntemperaturgivare.
 - D. Utetemperaturgivare.
 - E. Expansionskärn.
 - F. Cirkulationspump.
 - G. Säkerhetsventil.
 - H. H-bypass, anslutningar med avstängningsventiler för värmesystemets fram och returledning samt en by-pass ventil.
 - I. Påfyllningsventil för panna och värmesystem*.
 - J. Avtappningsventil för panna och värmesystem*.
 - K. Avstängnings- / strypventiler*.
 - L. Avstängningsventiler*.
 - M. Golvvärmesystem
 - N. Radiatorsystem
- * Ingår ej i leverans.

Positionerna A - H ingår i Thermoflow

Radiatorsystem



Einstallation

Einstallationen ska utföras enligt gällande regler, av en auktoriserad elinstallatör eller av någon som omfattas av företagets egenkontrollprogram!

Panna och värmesystem ska vara vattenfyllt och avluftat innan pannan ansluts elektriskt.

Svagströmskablar får inte förläggas parallellt med starkströmskablar.

Kabel- och rördragning ska utföras, så att det är möjligt att montera bort frontplåten och öppna takplåten.

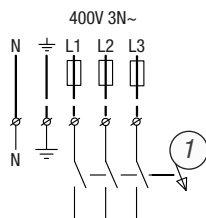
Borra inte i kassetterns beklädnadsplåtar, borrarspån kan skada pannas elutrustning!

Anslutning strömmatning 400V 3N~

Max 6 mm² Cu, avsäkrad 3 x 20 A.

Anslutning görs på brytare 1 och plint.

Beakta att effektinkopplingen inte alltid belastar faserna symmetriskt, se "Servicenivå" rad 7.

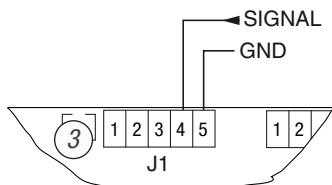


Effektbegränsning / Effektstyrning, 0-10V

Styrning med extern spänningssignal, 0- 10Vdc. Styrsignalen styr effektstegen 0- 100% av installerad effekt.

Installerad effekt, är det antal effektsteg, som pannan tillåts utnyttja.

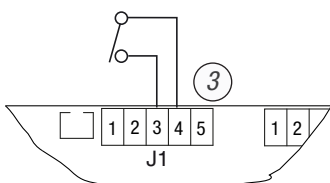
Befintlig bygel 3-4 tas bort, styrsignalen ansluts till klämmorna 4 - 5.



Blockering

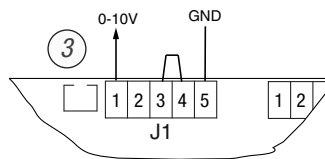
Potentialfrikontakt ansluts till klämmorna 3 - 4.

Befintlig bygel 3 - 4 tas bort.



0 - 10V signal av inkopplad effekt

Pannans inkopplade effekt kan fås ut i form av en 0 - 10Vdc signal, vilket svarar mot 0 - 100% av installerad effekt.



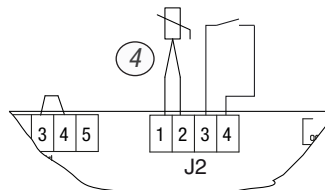
Uttemperaturgivare och alternativ värme

Uttemperaturgivaren monteras på yttervägg, på halva fasadens höjd nära ett hörn, i nord/nordvästlig riktning. Givaren ska inte placeras så att den utsätts för morgonsol eller i anslutning till ventiler, fönster eller dörrar.

Givaren ansluts i klämmorna 1 - 2, med minst 0,4 mm² kabel upp till 30 meter.

Med en extern potentialfri kontaktfunktion kan temperaturen förändras, alternativ temperatur.

Anslutning till klämmorna 3 - 4.



Rumsenhet (tillval)

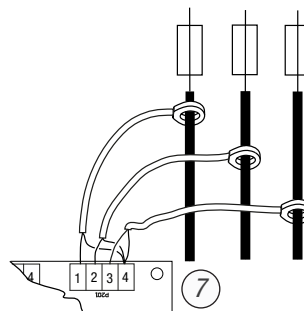
Anslutning rumsenhet, pos. 6. Vidare information medföljer rumsenheten.

Strömtransformatorer - belastningsvakt

Se "Servicenivå" rad 3 och 4!

Strömtransformatorerna behöver inte anslutas om funktionen inte ska användas. Vakten är inte faskänslig.

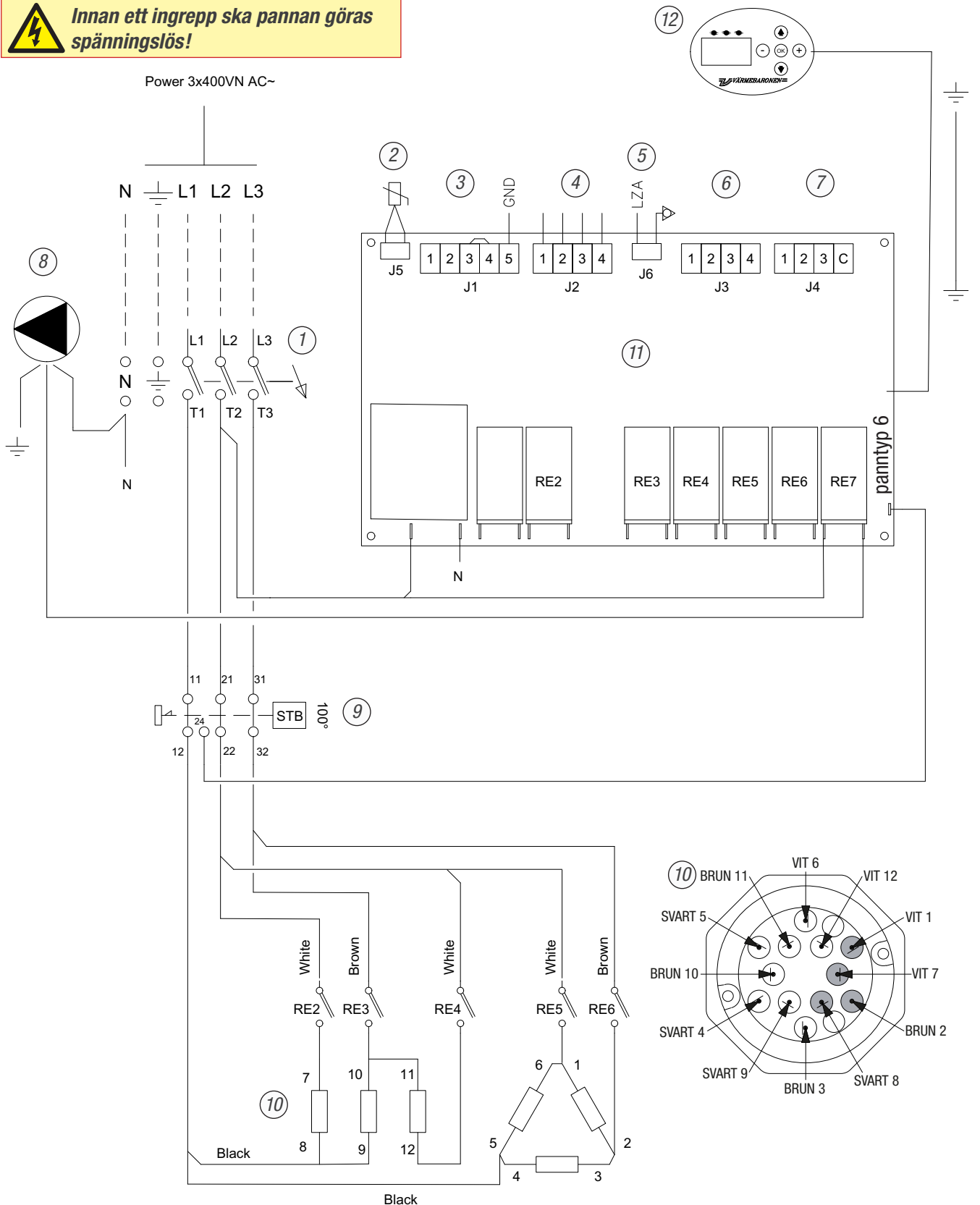
Strömtransformatorerna placeras på kablarna från de säkringar, som ska skyddas. Anslutning ska göras med starkströmsisolerad kabel med minsta area 0,75 mm². Gemensam ledare ansluts i klämma 4.



Elschema



Innan ett ingrepp ska pannan göras spänningslös!



elinstallation

1. Strömbrytare, anslutning kraftmatning, 400V 3N~.

2. Panntemperaturgivare.

3. Anslutning, blockering eller spänningstyrning.

4. Anslutning, utetemperaturgivare och alternativ temperatur.

5. Nivågivare.

6. Anslutning, rumsenhet, tillval.

7. Anslutning, strömtransformatorer till belastningsvakt.

8. Cirkulationspump.

9. Överhettningsskydd.

10. Elpatron, 1,6 kW/ slinga

11. Kretskort, kraft.

12. Overlay och panelkretskort.

Felsökning - Varning - Begränsning och Larm

Begränsning - Grön indikering blinkar

b01	Inkopplingsfördröjning	Inkopplingsfördröjd effektinkoppling efter spänningstillslag är aktiv. Vid återstart efter ett spänningsbortfall kopplas, om behov finns, upp till 6 kW in direkt. I serviceläget kan fördröjningen snabbköras, se "Servicenivå" rad 2. Fördröjningen kan tas bort permanent, se "Avancerad Servicenivå" rad 14.
b02	Belastningsvakten begränsar	Belastningsvakten begränsar. Se "Servicenivå", rad 3 och 4.
b03	Extern begränsning/blockering	Extern begränsning. Blockering eller begränsning via extern 0 – 10 V signal, se "Användarnivå" rad 3.
b04	Manuell drift	Manuell inkoppling av effektsteg och cirkulationspump, se "Avancerad Servicenivå" rad 18 - 20.
ECO	ECO - funktion	ECO-funktion aktiv, se "Användarnivå" rad 12.

Varning - Gul indikering blinkar

Teckenfönstret visar aktuella varningar om inga stoppande larm förekommer. Informationen kvarstår tills OK trycks in och orsaken upphört.

oE.1	Hög temperatur runt kraftkretskortet	Temperatur > 45°C. Gul indikering slocknar vid temperatur under 42°C, varningen kvitteras med OK. All inkopplad effekt stegar ur vid temperatur > 55°C, effekt kan stega in igen vid temperatur < 45°C, se "Avancerad Servicenivå" rad 24.
oE.2	Hög panntemperatur	Övertemperatur. Gul indikering slocknar när temperaturen sjunkit under gräns och varningen kvitterats med OK. All inkopplad effekt stegar ur och stegar först in igen när temperaturen sjunkit under gräns. Valbar i "Avancerad Servicenivå" rad 16 och 7.
oE.3	Låg panntemperatur	Panntemperatur lägre än 7°C. Pannans temperatur ska vara lägst 7°C vid drift, oavsett inställt börvärde. Om extern blockering/extern styrning är aktiv, tillåts INTE pannan att stega in effekt. Om belastningsvakten begränsar tillåts pannan INTE stega in effekt.
oE.4	Utegivare	Felaktigt värde, avbrott, bortkopplad givare eller kortslutning. Styrningen antar 0°C utetemperatur.
oE.5	Rumsenhet	Felaktigt värde, avbrott/kortslutning på givare och/eller frånkoppling av rumsenheten. Enheten kopplas bort från regleringen tills larmet är kvitterat och rumsenheten reparerad.
oE.6	Rumsenhet, inställning	Felaktigt värde, avbrott/kortslutning eller frånkoppling av rumsenheten. Enheten kopplas bort från regleringen tills larmet är kvitterat och rumsenheten reparerad.

Larm - Röd indikering blinkar - Pannan blockerad

Teckenfönster visar aktuella larm. Informationen kvarstår tills orsaken åtgärdats och OK trycks in

F01	Panntemperaturgivare	Felaktigt värde eller avbrott/kortslutning på givare.
F02	Temperaturgivare på kretskort	Felaktigt värde eller avbrott/kortslutning på givare.
F03	Låg panntemperatur	Pannan blockerad av panntemperatur lägre än 3°C.
F04	Låg vattennivå.	Pannan blockerad av låg vattennivå.
F05	Utlöst överhettningsskydd	All effekt urkopplad, cirkulationspumpen fortfarande i drift.
F06	Låg matningsspänning	Låg matningsspänning till elektroniken, all effekt urkopplad cirkulationspumpen avstängd.

Felsökning

Ingrepp som kräver verktyg ska utföras av behörig elinstallatör!

Fel	Möjlig felorsak	Åtgärd
Indikeringar och teckenfönster släckta.	Pannan spänningslös.	Kontrollera huvudsäkringarna.
	Brytaren frånslagen.	Ställ brytaren i läge till. Inkopplingsfördröjningen kan begränsa effektinstegning.
Grupsäkring löser ut.	Fel på styrelektroniken.	Byt kretskort
	Elpatron sönder	Isolationsprova elpatronen. Byt defekt elpatron. Kontrollera att elkablarna inte ligger mot elanslutningarna.
Pannan stegar inte upp trots att panntemperaturen är lägre än inställt värde.	Pannan är stegbegränsad.	Kontrollera inställningen.
	Pannan styrs av extern signal.	Kontrollera signalens spänning.
	Utetemperaturkompensator inställning.	Kontrollera inställningen för UTK-funktionen.
	Temperaturgivare defekt.	Kontrollmät temperaturgivaren. Givaren får inte vara ansluten mot kretskortet vid resistansmätning. Spänningen mäts, med spänningssatt panna, i givarens anslutningspunkter mot kretskortet.

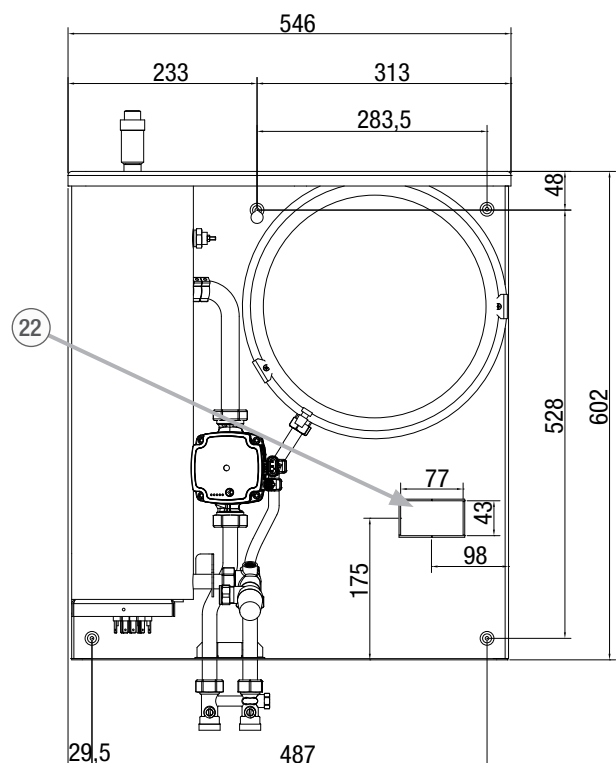
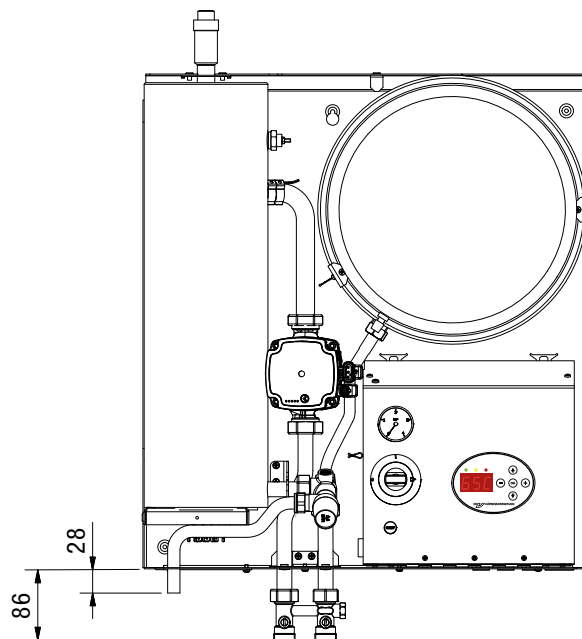
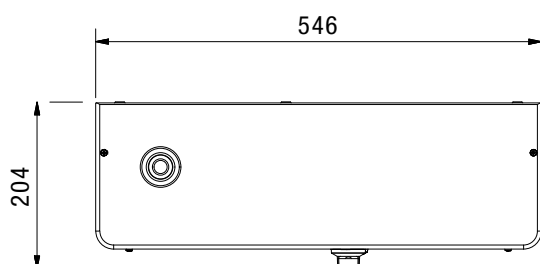
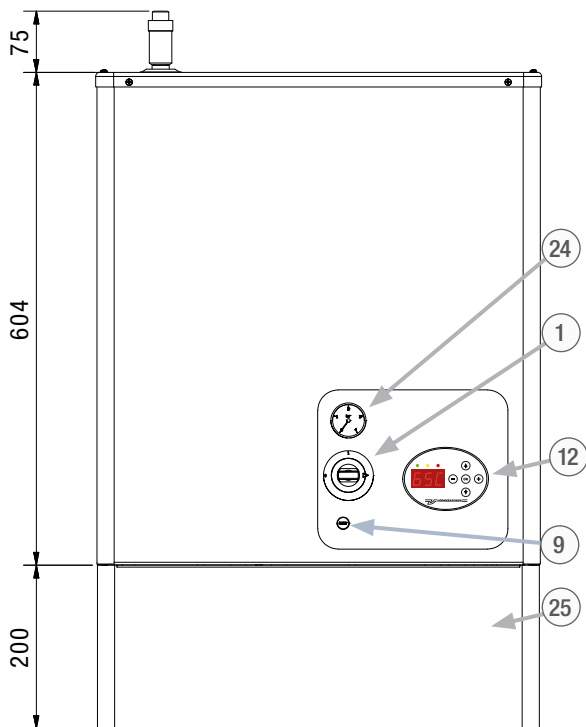
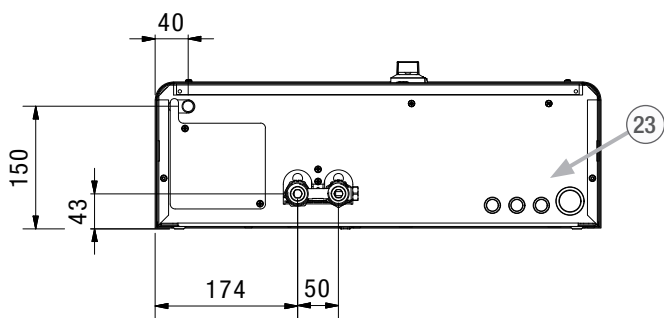
Panntemperatur										
	°C	kΩ	V	°C	kΩ	V	°C	kΩ	V	
	5	141,9	4,7	40	30	3,7	75	8,2	2,3	
	10	111,6	4,6	45	24,6	3,6	80	6,9	2	
	15	88,3	4,5	50	20,2	3,3	85	5,8	1,8	
	20	70,3	4,4	55	16,7	3,1	90	5	1,7	
	25	56,3	4,2	60	13,9	2,9	95	4,2	1,5	
	30	45,4	4,1	65	11,6	2,7	100	3,7	1,3	
	35	36,8	3,9	70	9,7	2,5				

Utetemperatur						
	°C	kΩ	V	°C	kΩ	V
	-40	88,7	4,5	0	8,8	2,3
	-35	64,2	4,3	5	6,8	2,0
	-30	47,0	4,1	10	5,4	1,7
	-25	34,7	3,9	15	4,2	1,5
	-20	25,9	3,6	20	3,4	1,3
	-15	19,5	3,3	25	2,7	1,1
	-10	14,8	3,0	30	2,2	0,9
	-5	11,4	2,7			

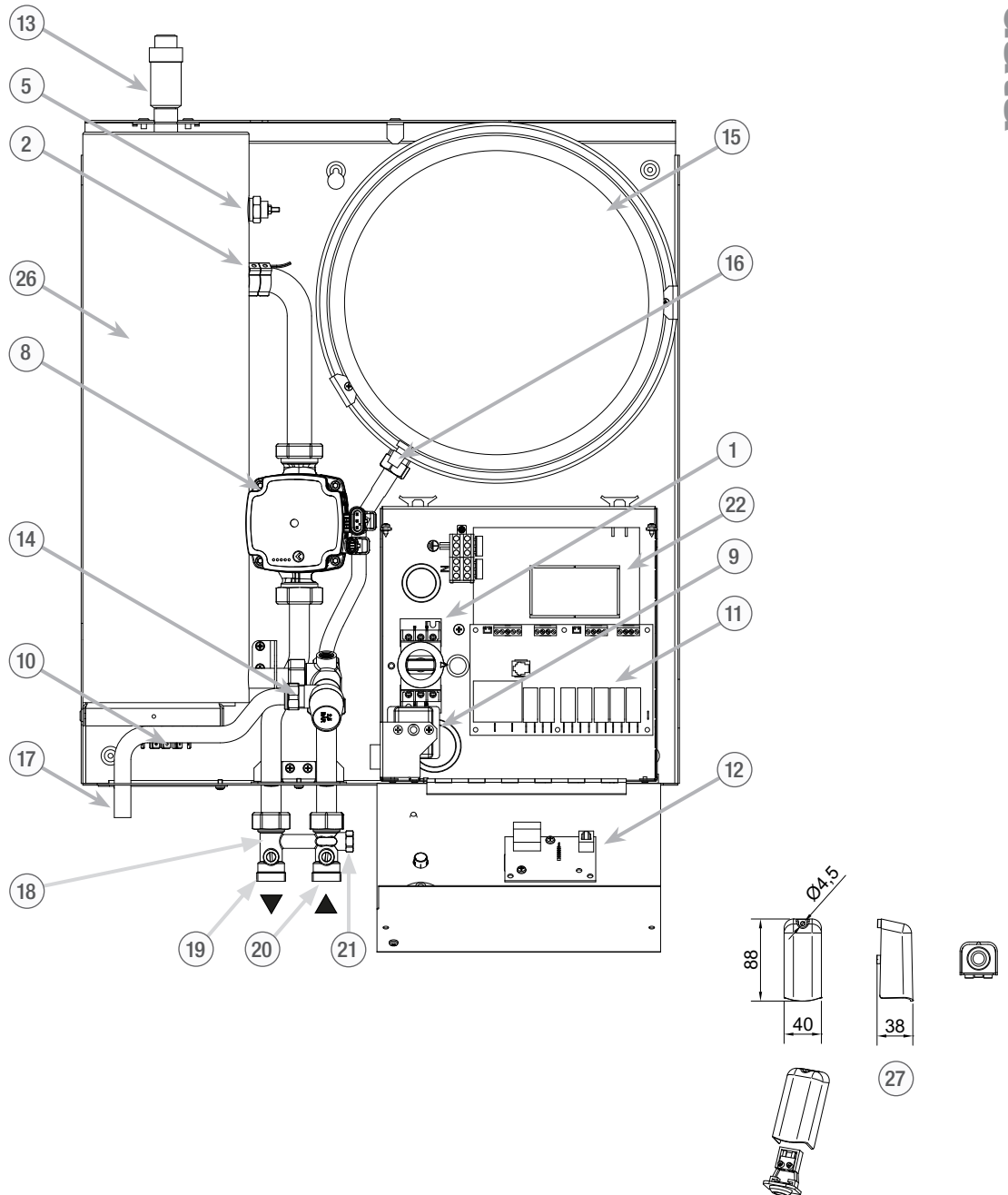
Tekniska data

Typ	Thermoflow 7-steg 400V	
Artikelnummer	2034	
RSK nummer		
Effekt	11 kW	
Spänning	400V 3N~, 50 Hz	
Spänningstolerans	±10 %	
Ström	15,9 A	
Avsäkring	20 A	
Antal effektsteg	7	
Effekt/steg, stegstorlek	1,6 kW	
Kapslingsklass	IP x1	
Flödesbehov, rekommenderat,	Δt:10°C 0,26	l/sek
min / max	0,14 / 0,53	l/sek
Tryckfall	bar	

Volym	6,2 l
Tryck, beräknings	2,5 bar
prov	3,3 bar
Temperatur, beräknings	110 °C
drift	20 - 85 °C
Omgivningstemperatur	≤ 30 °C
Anslutning fram / retur	R 20 utv
Vikt tom	34 kg
vattenfylld	40,2 kg
Säkerhetsventil	2,5 bar
Expansionskärl, volym	12 l
leveransförtryck	1,5 bar
Tillverkad enligt	PED 2014/68/EU article 4.3



Tekniska data



pos.	art.nr	benämning	ant.
1	130010	Strömbrytare	1
	130014	Axel till strömbrytare	1
	120009	Vred strömbrytare	1
2	210205	Panntemperaturgivare	1
5	440040	Nivågivare	1
8	246003	Cirkulationspump	1
9	120025	Överhettningsskydd	1
10	110093	Elpatron	1
	300017	O-ring till elpatron	1
11	21056	Kretskort, kraft	1
	210224	Kabel kraft-panel	1
12	210221	Kretskort, panel	1
	700414	Overlay	1
13	245078	Automatisk avluftningsventil	1
14	245524	Säkerhetsventil	1
15	246204	Expansionskärl	1

pos.	art.nr	benämning	ant.
16		Nippel för kontroll/påfyllning av luft i Expansionskärl	
17		Spillrör från säkerhetsventil	
18	245115	H-bypass, med	1
19		Framledning med avstängningsventil	
20		Returledning med avstängningsventil	
21		Justerventil	
22		Utbrytningsöppning, används när anslutningskablarna kommer ut från vägg	
23		Kabelförskruvningar	
24	380009	Manometer	1
25		Kåpa, döljer röranslutningar	
26		Pannkärl	
27	210227	Utetemperaturgivare	1
	360021	Strömtransformatorer	3



Värmebaronen AB
Arkelstorpsvägen 88
291 94 Kristianstad
Tel +46 44 22 63 20
www.varmebaronen.se
www.varmebaronen.com
info@varmebaronen.se