

Uponor

INSTALLATIONSANVISNING

UPONOR SLUTEN TANK 3 M³

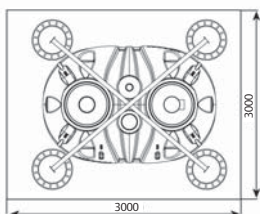
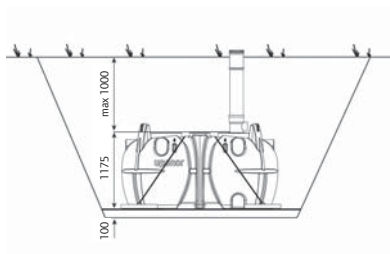


En lågbyggd 3 m³ sluten tank med flera användningsområden. Enkel att hantera – enkel att installera.

Uponor sluten tank 3 m³

Schakt

Vid anläggandet av schaktet skall man ta hänsyn till att förankringssystemet (tillbehör) får plats mellan tanken och schaktets vägg och att eventuell frostisolering får tillräcklig täckning vid återfyllning. Max installationsdjup är 1m från tankens hjässa.

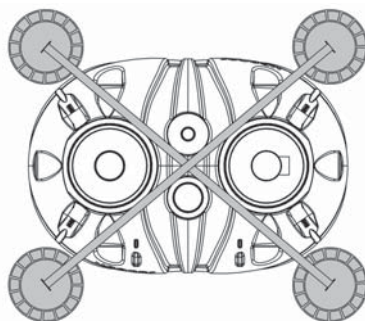


Vid installation i täta jordarter eller i berggrund skall avskärande dränering eller dräneringsbrunn anläggas för att undvika yttre tryck av grundvatten emot tankens väggar. Max tillåten grundvattennivå är 1 m från tankens botten.

Tanken skall placeras på en stenfri sand/grusbädd som är min. 10 cm tjock. Schaktbotten skall packas och vara horisontell (i våg). Lyft ner tanken i lyftrepet som är placerat på tanken och kontrollera så att den står i våg.

Förankring (tillbehör)

Tanken bör förankras med Uponors förankringssystem (1003563). För att förankra tanken skall 2 st förankringssystem användas. Se separat installationsanvisning som medföljer förankringssystemet.



OBS!

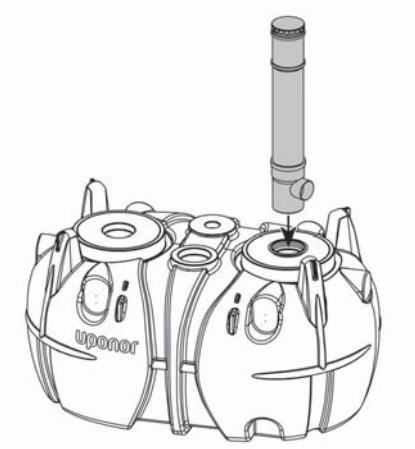
Kontrollera så att förankringsbanden ej installeras över inkommande rör.

Anslut inkommande rör

Ta bort skyddsproppen på tanken, smörj tätningsringen och tömningsröret med Uponor smörjmedel och montera därefter tömningsröret på tanken. Vrid tömningsröret så att anslutningen (110 mm) pekar emot fastigheten eller tilltäckt rörgrav. Anslut inkommande rör på tömningsrörets 110 mm spetsända. Vid återfyllning är det viktigt att packa under inkommande rör för att undvika sättningar som kan orsaka stopp i röredningen. Vid "grunda installationer" kan man "korta ner" tömningsröret så att det slutar vid marknivå.

Återfyllning av schakt

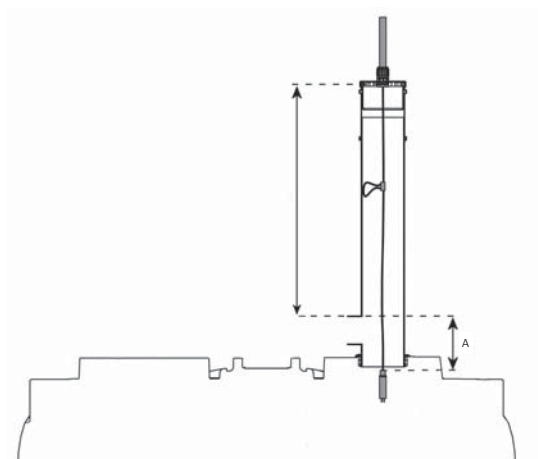
Använd stenfri sand/grus för återfyllning. Packa väl i lager om ca 20 cm tills tanken är täckt. OBS! Packa ej på tanken. Vid behov frostisolera tanken med markskivor och fyll därefter på med matjord eller lämpligt täckningsmaterial. Forma återfyllningen så att regnvatten ej blir stående ovanpå schaktet utan kan "rinna av".



Trådlöst VA-Larm (tillbehör)

En sluten tank bör utrustas med ett fyllnadslarm. Uponors trådlösa VA larm (1050927) kan enkelt monteras på tanken efter installation. Installations- och bruksanvisning medföljer VA larmet.

Montera givaren till det trådlösa larmet ca 30 cm under inkommande avloppsrör, vid denna höjd motsvarar det en buffertvolym på 200 liter efter larm.



Teknisk data

Uponor nummer:	1057366
Volym:	3000 l
Material:	polyetylene
Längd:	2400 mm
Bredd:	1630 mm
Höjd:	1175 mm
Vikt:	170 kg

Kontaktinformation

VA-konsult/Planering

Namn

Adress

Telefon

Inköpsställe/Leverantör

Namn

Adress

Telefon

Installatör/Entreprenör

Namn

Adress

Telefon

Service

Namn

Adress

Telefon

Slamtömning

Namn

Adress

Telefon

Miljö och hälsoskydd i kommunen

Namn

Adress

Telefon

Servicedagbok

Datum	Utförd av	Åtgärd

Uponor AB
Uponor Infrastruktur
Industrivägen 11
SE-513 81 Fristad

T 033-172 500
F 033-266 639
W www.uponor.se
E infrastruktur.se@uponor.com

uponor