



ITT

Building Services

Dränkbara Flygt-pumpar från A till Ö

Pumpar och pumpstationer för användning i liten skala



Flygt Team VVS



Engineered for life



Pumpar för alla lägen

Dränkbara Flygtpumpar har funnits på marknaden i över 60 år. Bra prestanda, säker drift och lång livslängd har gjort dem till en institution både bland fackfolk och lekmän.

Som du kan se i den här broschyren kan vi erbjuda pumpar för alla möjliga användningsområden och miljöer. Små fritidshus och stora hyreshus, leriga byggen och klordoftande pooler, osande avlopp och porlande brunnar. Överallt där det ska pumpas finns det användning för Flygtpumpar.

Om du bläddrar vidare i broschyren kommer du inte bara att få de specifikationer du behöver för att hitta rätt pump, du som är lekman får även goda råd om vilken pump du ska använda. Här intill är tre generella tips om hur du väljer ut rätt pump.

Kontakta oss gärna om det är något mer du undrar.



Tips om hur du väljer pump och pumpstation

1. Ta reda på flödesbehovet Q

Olika användningsområden ger olika flödesbehov, och skillnaderna kan vara mycket stora. Ex: Är det en roddbåt eller en simbassäng du vill länsa?

2. Beräkna den tryckhöjd H som krävs

Den totala tryckhöjden är summan av den faktiska lyfthöjden och friktionsförlusterna i rörsystemet.

a. lyfthöjd

Var ska pumpen vara placerad? Hur stor höjdskillnad är det mellan pumpen och systemets utlopp?

b. friktionsförluster i systemet

Läns-pumpning: Slangen väljs utifrån pumpens anslutning. Men vid långa slangar eller stort flödesbehov bör dimensionen anpassas så att vätskehastigheten inte överstiger 3 m/s.

Avlopp/dränering: Välj rördimension för optimal flödes-hastighet (1–2 m/s). Räkna ut friktionsförlusterna och addera dem till lyfthöjden.

3. Välj rätt pump utifrån driftpunkten (flödet Q och tryckhöjden H)

Det är viktigt att förstå hur de två faktorerna samspelar. Att analysera var och en för sig kan ge fel resultat.

Innehåll

Renvatten	Flygt HX.	4
Länsning/Dränering	Flygt Ready	6
	Flygt KS 2610/2620.	8
	Flygt SX	10
	Flygt GF 3033	12
	Flygt STA	13
Avlopp/Spillvatten	Flygt DX.	14
	Flygt DL	16
	Flygt DXG Tugger.	18
	Flygt M 3068 Tugger	20
	Flygt C/D 3045/3057	22
	Flygt NP 3085	24
Pumpstationer	Pumpstationspaket	26
	Guide.	28
	Flygt Micropac.	30
	Flygt Compit	32
	Trycksatta avloppssystem.	33
Tillbehör	Automatik	34

RENVATTEN

Det säger sig självt egentligen, att vattnet alltid måste komma när man vrider på kranen. Vi har pumparna som gör att du kan fortsätta betrakta det som självklart.

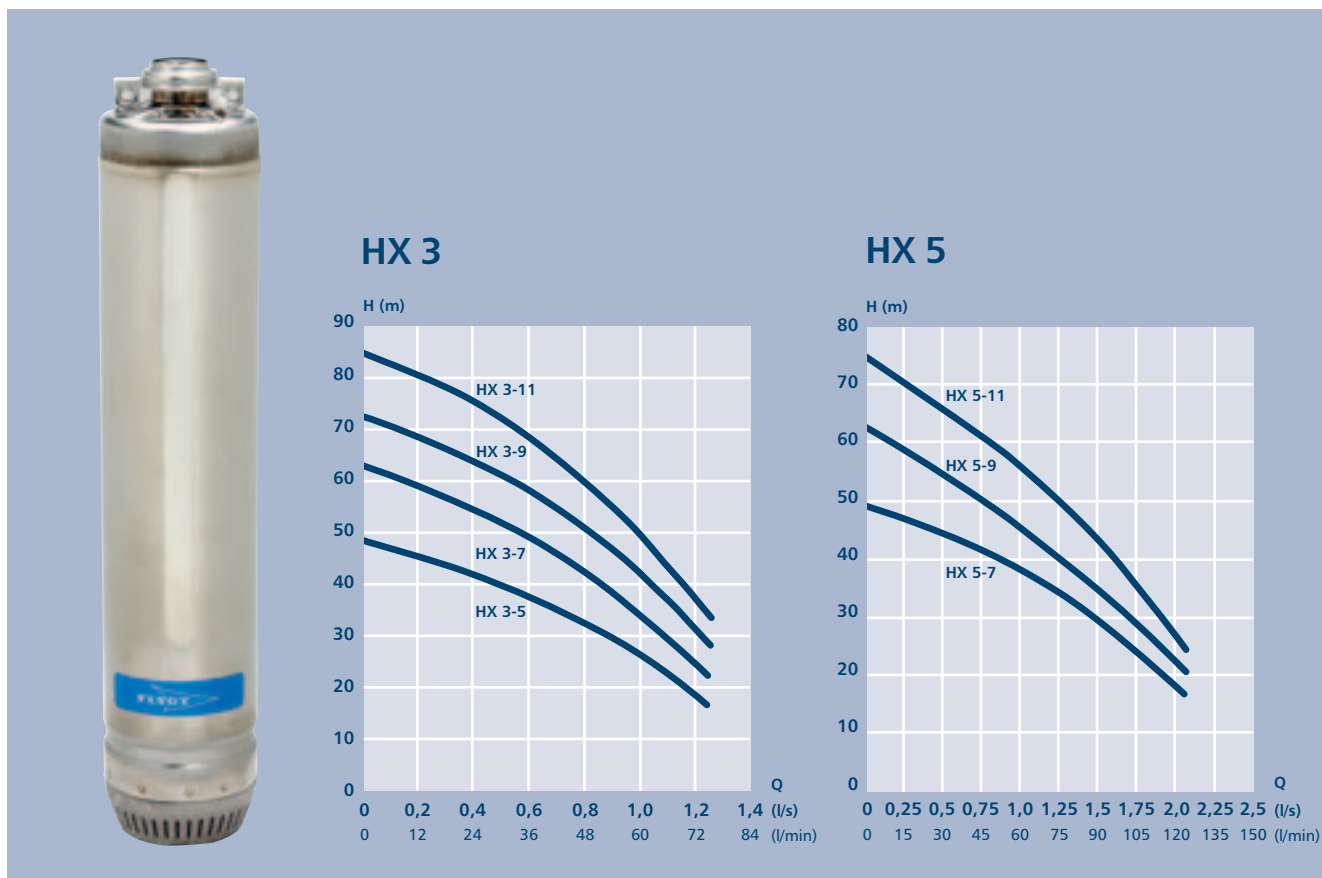


Flygt HX

Flerstegspump i sju storlekar

HX-serien består av kompakta, dränkbara renvattenpumpar i sju olika storlekar. Med en dränkbar pump undviker du problem med sugledning, avluftning och buller. De är främst till för vattenförsörjning i hushåll, samt för bevattning. Men de har givetvis en hel rad

användningsområden som t ex pumpning av råvatten och grundvatten från grävda brunnar samt dricksvatten för boskap. Du kan även använda HX-pumpar för fyllning av energiborrhål vid bergvärmepumpning.

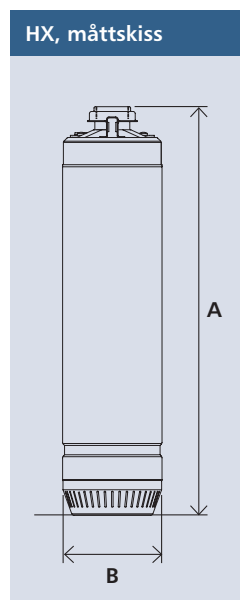


Konstruktion

- Ytterhölje och motorkåpa av rostfritt stål SS 2333 (AISI 304).
- Motorn är alltid kyld av den pumpade vätskan som passerar mellan ytterhöljet och motorkåpan. Pumpen behöver inte vara helt dränkt.
- Oljehus med miljövänlig, giftfri olja (godkänd för användning inom livsmedelsindustrin).
- Dubbla mekaniska tätningar (den yttre av slitstark kiselkarbid).
- Inloppssil av rostfritt stål med genomlopp för fasta partiklar upp till 2,5 mm.

Installation

- Bara att ställa ner eller hänga i ett rep och ansluta med en slang.
- Fästögler för upphängning.
- Pumpen kan installeras horisontellt i t ex en tank.



Pumptyp	RSK-nr	Nivåvipa*	Effekt	Märkström		Max tryckhöjd	Max flöde	Pumputlopp, inv. gänga, ø	Max temp. pumpad vätska	Max nedsänkn. djup	Vikt	Mått i mm (se skiss)	
				1-fas, 230 V	3-fas, 380–415 V							A	B
HXM 3-5	588 50 51	•	0,55 kW	4,4 A	–	47 m	70 l/min	1 ¼" (32 mm)	40°	20 m	13,5 kg	496	128
HX 3-5	588 50 50	–		–	1,6 A								
HXM 3-7	588 50 27	•	0,75 kW	5,2 A	–	62 m	70 l/min	1 ¼" (32 mm)	40°	20 m	15 kg	536	128
HX 3-7	588 50 26	–		–	2,4 A								
HXM 3-9	588 50 53	•	0,9 kW	5,9 A	–	72 m	70 l/min	1 ¼" (32 mm)	40°	20 m	16 kg	561	128
HX 3-9	588 50 52	–		–	2,5 A								
HXM 3-11	588 50 55	•	1,1 kW	7,2 A	–	84 m	70 l/min	1 ¼" (32 mm)	40°	20 m	18 kg	606	128
HX 3-11	588 50 54	–		–	2,7 A								
HXM 5-7	588 50 56	•	0,75 kW	7,2 A	–	49 m	120 l/min	1 ¼" (32 mm)	40°	20 m	14,5 kg	511	128
HX 5-7	588 50 65	–		–	2,7 A								
HXM 5-9	588 50 29	•	0,9 kW	6,2 A	–	62 m	120 l/min	1 ¼" (32 mm)	40°	20 m	15,5 kg	536	128
HX 5-9	588 50 28	–		–	2,6 A								
HXM 5-11	588 50 58	•	1,1 kW	7,8 A	–	75 m	120 l/min	1 ¼" (32 mm)	40°	20 m	17,5 kg	581	128
HX 5-11	588 50 57	–		–	2,9 A								

Till samtliga HX-pumpar medföljer 20 m kabel HO7RN-F. *) Samtliga 1-fas pumpar i HX-serien kan levereras utan nivåvipa.

LÄNSNING / DRÄNERING

När mycket vatten ska bort fort gäller det att ha bra pumpar. Det kan vara på bygget, i den översvämmande källaren eller poolen. Våra pumpar för länsning/dränering klarar jobbet.



Flygt Ready

Tuffapumpar för hårda jobb

När du behöver en läns- och dräneringspump som du bokstavligen vill kunna sparka av från flaket ner i en vattenfylld grop, är våra Ready-pumpar det självklara valet. Ready-pumparna är konstruerade som lättviktspumpar, med en mycket slitstark konstruktion som ger hög pumpkapacitet i ett litet format.

Vill du kunna hantera fast material problemfritt i förorenat vatten, väljer du Flygt Ready 8S med virvelhjul och unikt genomlopp på hela 38 mm.

Ready-pumparna kan med fördel användas bl a för avvattning av byggplatser och industritomter, länsning av brunnar och schakt samt som räddningspumpar vid översvämningar.



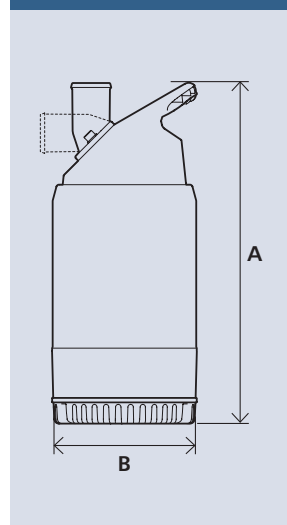
Konstruktion

- Inre och yttre kåpor av rostfritt stål (korrosionsbeständigt för pH 3–9).
- Pumphjul och diffusor av slitstark polyuretan.
- Bottensil av stötdämpande gummi.
- Dubbla mekaniska tätningar (arbetar oberoende av varandra).
- Spin-out™ skyddar den yttre tätningen genom att kasta ut slitande partiklar ur tätningskammaren.
- Kabelbyte utan demontage av topplocket.
- Automatiskt stopp vid övertemperatur (t.ex. vid torrkörning, blockering av pumphjulet eller elektriskt fel).
- Redy 8S har ett virvelhjul med genomlopp för fasta partiklar upp till 38 mm.

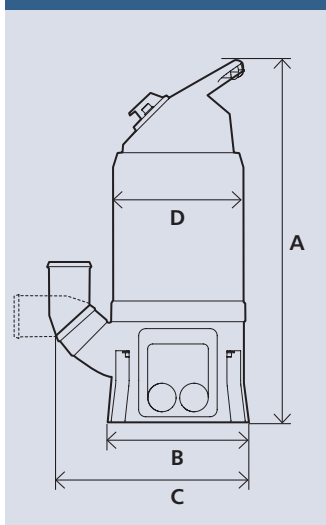
Installation

- Bara att ställa ner eller hänga i ett rep och ansluta med slang.
- Ergonomiskt utformat handtag i slagttåligt kompositmaterial.

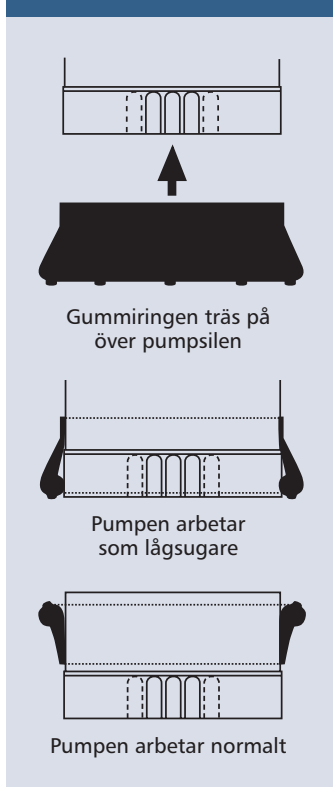
Ready 4 och 8, måttkiss



Ready 8S, måttkiss



Lågsugtillsatsen som pumpar ned till den sista millimetern



TILLBEHÖR

Slang 2"
Passar till Ready 4 / 8 / 8S
RSK-nr 589 01 34

Slangklämma 2"
Passar till Ready 4 / 8 / 8S
RSK-nr 581 01 35

Lågsugtillsats
Passar till Ready 4 / 8
RSK-nr 589 01 32

Pumptyp	RSK-nr	Effekt	Märkström 1-fas, 230 V	Varvtal	Pumputlopp, Slanganslutning/ utv. gänga, Ø*	Fritt genom- lopp, mm	Max nedsänkn. djup	Vikt	Mått i mm			
									A	B	C	D
Ready 4	589 01 44	0,4 kW	2,7 A	2760 r/min	2" (50 mm)	6	5 m	10 kg	400	185	–	–
Ready 4 med nivåvippa	589 01 47											
Ready 8	589 01 45	0,75 kW	4,2 A	2770 r/min	2" (50 mm)	6	5 m	12,5 kg	430	185	–	–
Ready 8 med nivåvippa	589 01 48											
Ready 8S	589 01 46	0,9 kW	5,2 A	2800 r/min	2" (50 mm)	38	5 m	15 kg	510	200	280	185
Ready 8S med nivåvippa	589 01 49											

Till samtliga Ready-pumpar medföljer 10 m kabel med jordad stickpropp.

* Levereras monterad med slanganslutning och separat lös gängad anslutning.

Flygt KS 2610/2620

Robusta pumpar som presterar i tuff miljö

Den nya 2600-serien från Flygt består av robusta länsumpar med en kompromisslös konstruktion som ger både stabil prestanda och enkelt underhåll. Konstruktionen är ett genombrott när det gäller länsumpsteknik så tillvida att den är mer avancerad – med högre verkningsgrad – men med färre komponenter. Det lägre antalet komponenter gör dels att

det blir enklare och går snabbare att serva pumparna, dels gör det att det finns mindre som kan gå sönder.

De huvudsakliga användningsområdena är gruvor och stenbrott, bygg- och anläggningsarbeten samt inom industrin. Där stora mängder vatten måste forslas bort snabbt under svåra förhållanden.



Konstruktion

- Lock och kylkåpa i aluminiumlegering.
- Statorhus, sil och axel i rostfritt stål.
- Pumphjul i legerat vitjärn med hög kromhalt.
- Slitdelar och O-ringar i nitrilgummi.
- Dubbla mekaniska axeltätningar.
- Termokontakter, öppningstemperatur 125°C.

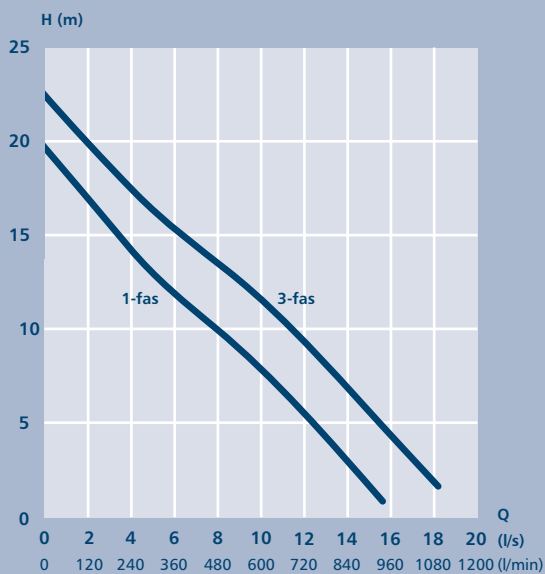
Installation

- Vätsketemperatur max +40°C.
- Bara att ställa ner eller hänga i ett rep och ansluta med slang.

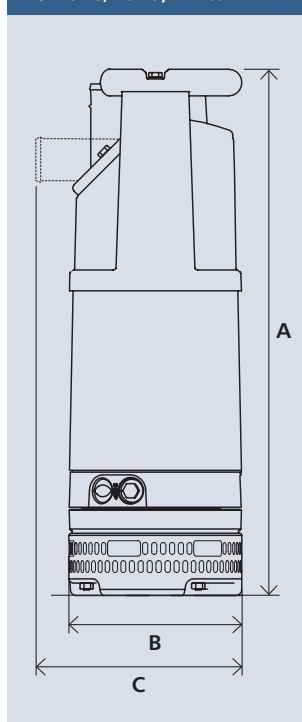
Pumptyp	RSK-nr	Effekt	Märkström		Varvtal	Max flöde, l/min	Pumptlopp, Slanganslut- ning, Ø	Silhål, mm	Max nedsänkn. djup	Vikt	Mått i mm (se skiss)		
			1-fas, 230 V	3-fas, 400 V							A	B	C
KS 2610	589 01 52	1,3 kW	7,2 A	–	2860 r/min	660	2" (50 mm)	6x13,5	20 m	19 kg	594	195	235
	589 01 54	1,2 kW	–	2,7 A	2740 r/min								
KS 2620	589 01 53	1,5 kW	8,4 A	–	2830 r/min	960	3" (75 mm)	7x16	20 m	28 kg	602	240	290
	589 01 55	2,2 kW	–	4,7 A	2800 r/min								

Till samtliga pumpar i 2600-serien medföljer 20 m kabel SUBCAB.

KS 2620



KS 2610/2620, måttskiss



Flygt SX

Kompakta och dränkbara för alla sorters vatten

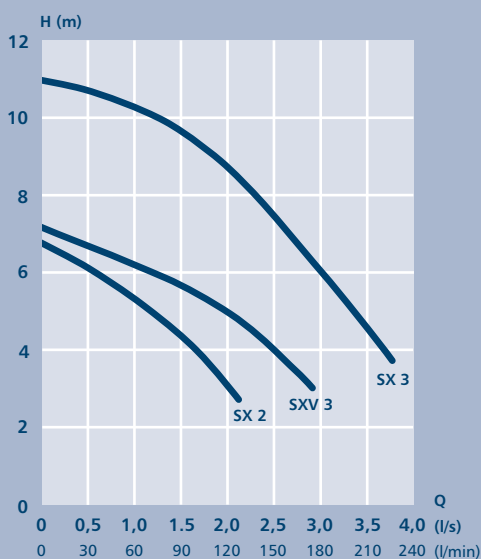
Pumparna i Flygt SX-serien passar de flesta typer av läns- och dräneringsjobb. En kompakt design gör dem både enkla att hantera och lätta att placera där det är trångt.

Är utrymmet extra trångt väljer du GT-modellen. Istället för den vanliga nivåvippan har vi försett den med nivå-rör med flottör – en lösning som kräver ännu mindre plats.

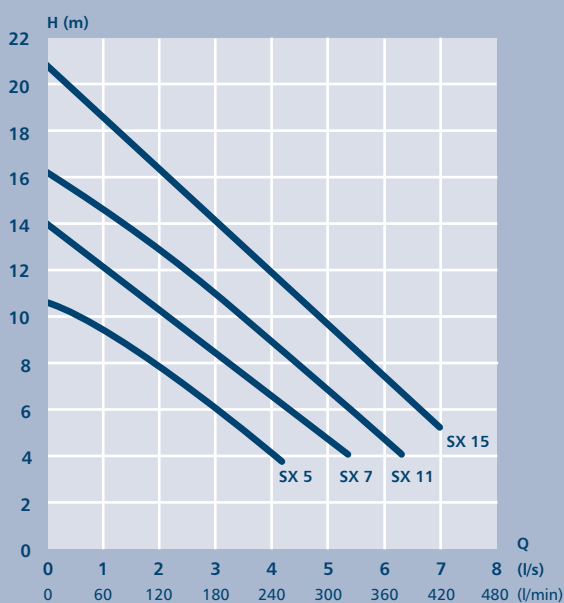
SX-serien av rostfritt stål klarar av att hantera både rent och förorenat vatten. Exempel på bra användningsområden för SX-pumparna är läns-pumpning, bevattning, dränering av källare, garage, vägtunnlar, upplagsplatser och diken. Ytterligare ett är utpumpning av avloppsvatten från tvättmaskiner eller biltvättar.



SX 2 / SXV 3 / SX 3



SX 5 / SX 7 / SX 11 / SX 15



SX 2-3: Konstruktion

- Ytterkåpa och motorkåpa av rostfritt stål, SS 2333 (AISI 304).
- Tre läpptätningar.

Installation

- Bara att ställa ner eller hänga i ett rep och ansluta med en slang.
- Lyfthandtag av glasfiberarmerad noryl.
- 1-fas utförande med stickpropp och nivåvipa, GT-versionen har nivårör för trånga utrymmen.

SX 5-15: Konstruktion

- Ytterkåpa, motorkåpa och kylmantel av rostfritt stål, SS 2333 (AISI 304).
- Tätningssystem med oljehus och miljövänlig giftfri olja samt dubbla tätningar

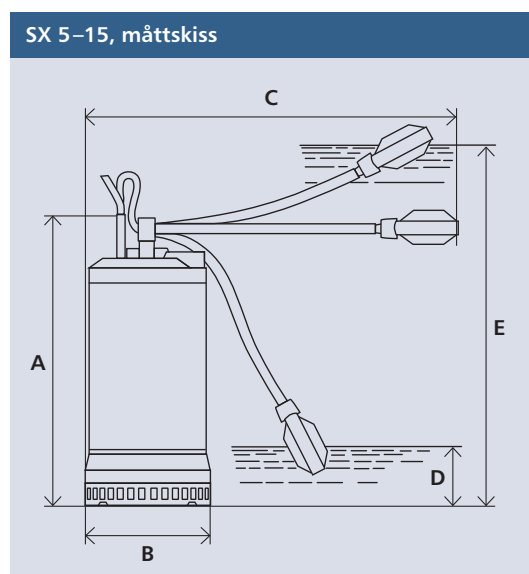
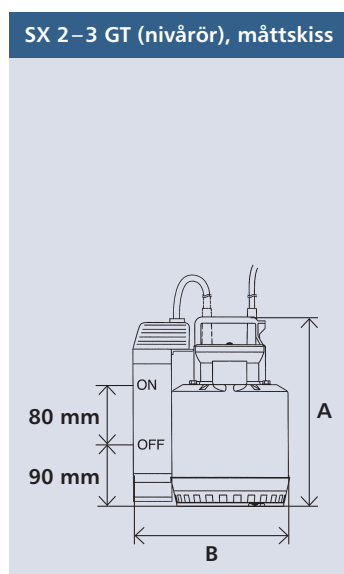
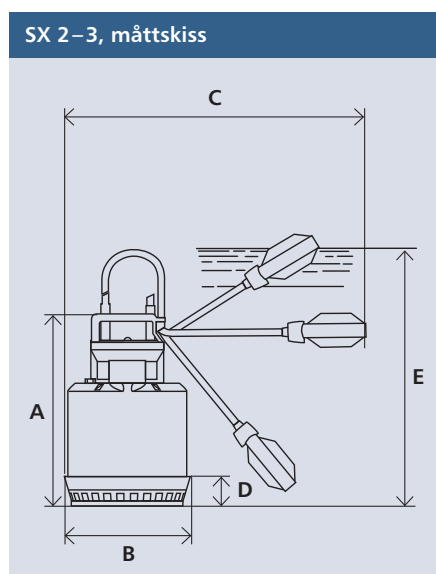
Installation

- Bara att ställa ner eller hänga i ett rep och ansluta med en slang.
- Lyfthandtag av rostfritt stål.

TILLBEHÖR

Backventil R32 utv/inv.
Passar till SX 2 / SX 3
RSK-nr 588 50 82

Slangsats 6 m specialslang,
slangklämma och nippel.
Passar till SX 2 / SX 3
RSK-nr 588 50 81



D = Miniminivå E = Lägsta startnivå

Pumptyp	RSK-nr	Nivåvipa	Nivårör	Effekt	Märkström		Max tryckhöjd	Max flöde, l/min	Pumputlopp, inv. gänga, ø	Max temp. pumpad vätska	Max nedsänk. djup	Vikt	Mått i mm (se skiss)				
					1-fas, 230 V	3-fas, 400 V							A	B	C	D	E
SXM 2	589 00 79	•	–	0,25 kW	1,4 A	–	6,5 m	135	1 1/4" (32 mm)	40°	5 m	4 kg	245	155	390	50	330
SXM 2 GT	589 00 90	–	•										245	200	–	–	–
SXVM 3	589 00 76	•	–	0,55 kW	3,5 A	–	7 m	175	1 1/4" (32 mm)	40°	5 m	6 kg	310	175	390	115	395
SXVM 3 GT	589 00 91	–	•		3,5 A	–							310	210	–	–	–
SXV 3	589 00 75	–	–		–	1,6 A							310	175	390	115	395
SXM 3	589 00 80	•	–	0,55 kW	3,0 A	–	11 m	225	1 1/4" (32 mm)	40°	5 m	6 kg	285	155	390	90	370
SXM 3 GT	589 00 92	–	•		3,0 A	–							285	200	–	–	–
SX 3	589 00 77	–	–		–	1,5 A							285	155	390	90	370
SXM 5	589 00 72	•	–	0,55 kW	3,9 A	–	11 m	225	1 1/4" (32 mm)	50°	7 m	12 kg	343	178	459	80	425
SX 5	589 00 71	–	–		–	1,5 A											
SXM 7	589 00 81	•	–	0,75 kW	6,2 A	–	14 m	325	1 1/4" (32 mm)	50°	7 m	14,5 kg	358	178	484	80	485
SX 7	589 00 78	–	–		–	2,5 A											
SXM 11	589 00 74	•	–	1,11 kW	6,8 A	–	16 m	375	1 1/4" (32 mm)	50°	7 m	15 kg	378	178	504	80	485
SX 11	589 00 73	–	–		–	2,7 A											
SX 15	589 00 82	–	–	1,50 kW	–	3,9 A	21 m	420	1 1/4" (32 mm)	50°	7 m	16,5 kg	398	178	–	–	–

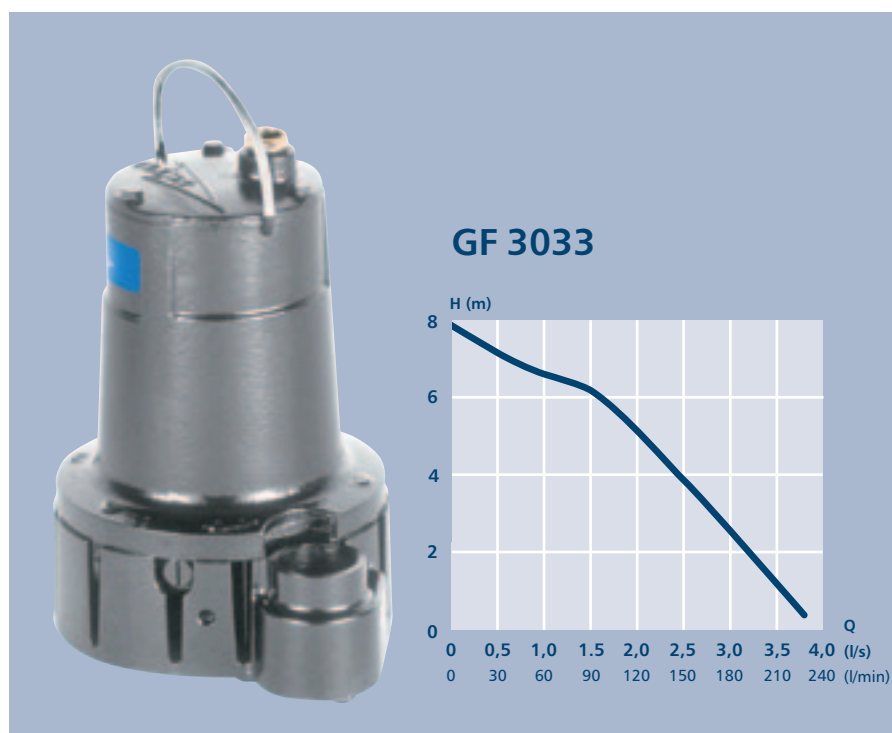
Till samtliga SX-pumpar medföljer 10 m kabel HO7RN-F

Flygt GF 3033

Gjutjärnspumpar av klassiskt snitt

Flygt GF 3033 är en vidareutveckling av en klassisk Flygt-konstruktion, som står sig mycket bra än idag. Pumpen är gjord för att fungera bekymmersfritt under många, många år, även under påfrestande förhållanden. Det är en kompakt och pålitligt 3-faspump

med dubbla mekaniska tätningar, tillverkad nästan helt i gjutjärn för extra hållbarhet. Flygt GF 3033 används främst för pumpning av grundvatten, men kan även med fördel användas för spillvattenpumpning.



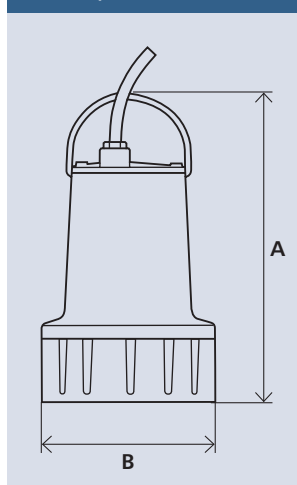
Konstruktion

- Statorhus, pumphus och pumphjul i gjutjärn.
- Dubbla mekaniska tätningar.

Installation

- Pumputlopp för anslutning ISO G1 1/4".

GF 3033, måttskiss



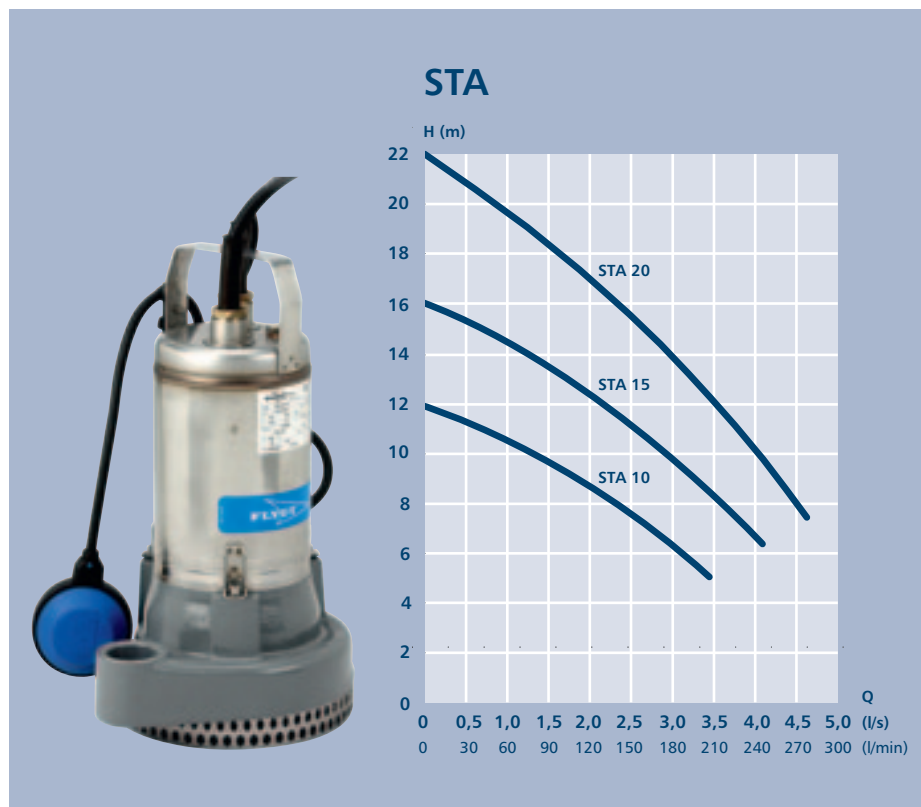
Pumptyp	RSK-nr	Effekt	Märkström 3-fas, 400 V	Pumputlopp, inv. gänga, Ø	Max temp. pumpad vätska	Max nedsänkn. djup	Vikt	Mått i mm (se skiss)	
								A	B
GF 3033	588 50 66	0,22 kW	0,6 A	1 1/4" (32 mm)	40°	20 m	15 kg	305	224

Till Flygt GF 3033 medföljer 10 m kabel SUBCAB

Flygt STA

Järnhårda pumpar för stor tryckhöjd

Kompakta, effektiva och hållbara med en beprövad konstruktion för att klara stor tryckhöjd snarare än stort flöde. STA-pumparna har pumphus av gjutjärn med en robust motorkåpa av rostfritt stål, och pumphjulet har en slitstark gummibeklädnad. Använd dem för dränering av regnvatten, filtrering av bruksvatten, pumpning av vatten till bassänger och sjöar samt för bevattningsanläggningar. Lika bra för industriellt som för privat bruk.

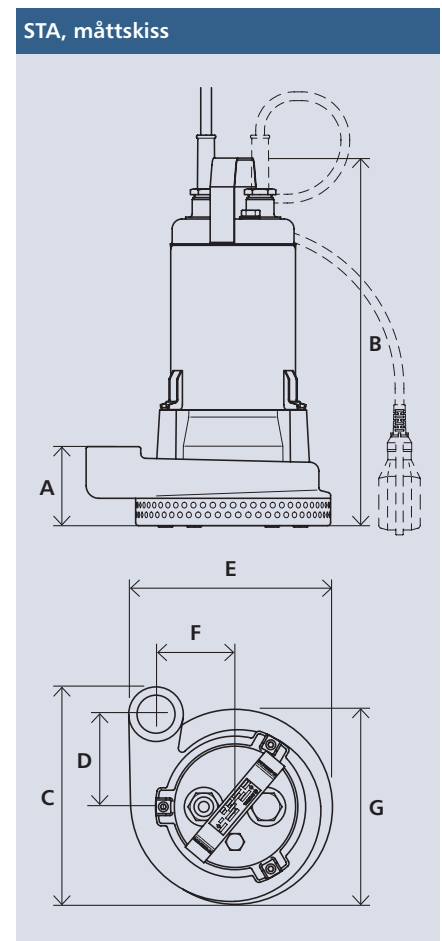


Konstruktion

- Oljefyllad motor för dränkbar drift.
- Statorhus av rostfritt stål SS 2333 (AISI 304).
- Pumphus och sil i gjutjärn.
- Mekanisk tätning med sandavledare.

Installation

- Bara att ställa ner och ansluta med ett 1 ¼" (32 mm) rör.



Pumptyp	RSK-nr	Nivåvippra	Effekt	Märkström		Max tryckhöjd	Max flöde/min	Pumputlopp, inv. gänga, ø	Max temp. pumpad vätska		Max nedsänkn. djup	Vikt	Mått i mm (se skiss)						
				1-fas, 230 V	3-fas, 400 V				Delvis nedsänkt	Helt nedsänkt			A	B	C	D	E	F	G
STAM 10	589 01 14	•	0,6 kW	4 A	–	11 m	200 l	1 ¼" (32 mm)	25°	50°	5 m	18,5 kg	81	380	209	81	223	95	ø 200
STA 10	589 01 09	–		–	1,6 A														
STAM 15	589 01 15	•	0,6 kW	4,7 A	–	15 m	250 l	1 ¼" (32 mm)	25°	50°	5 m	18,5 kg	81	380	209	81	223	95	ø 200
STA 15	589 01 10	–		–	1,8 A														
STAM 20	589 01 16	•	0,75 kW	5,8 A	–	15 m	250 l	1 ¼" (32 mm)	25°	50°	5 m	19,5 kg	81	380	209	81	223	95	ø 200
STA 20	589 01 11	–		–	2,1 A														

Till samtliga STA-pumpar medföljer 5 m kabel HO7RN-F

AVLOPP / SPILLVATTEN

Det ska alltid fungera, men aldrig märkas. De gamla romarna betraktade sitt avloppssystem som ett mått på civiliserad förfining. Ett mått som våra avloppspumpar håller.

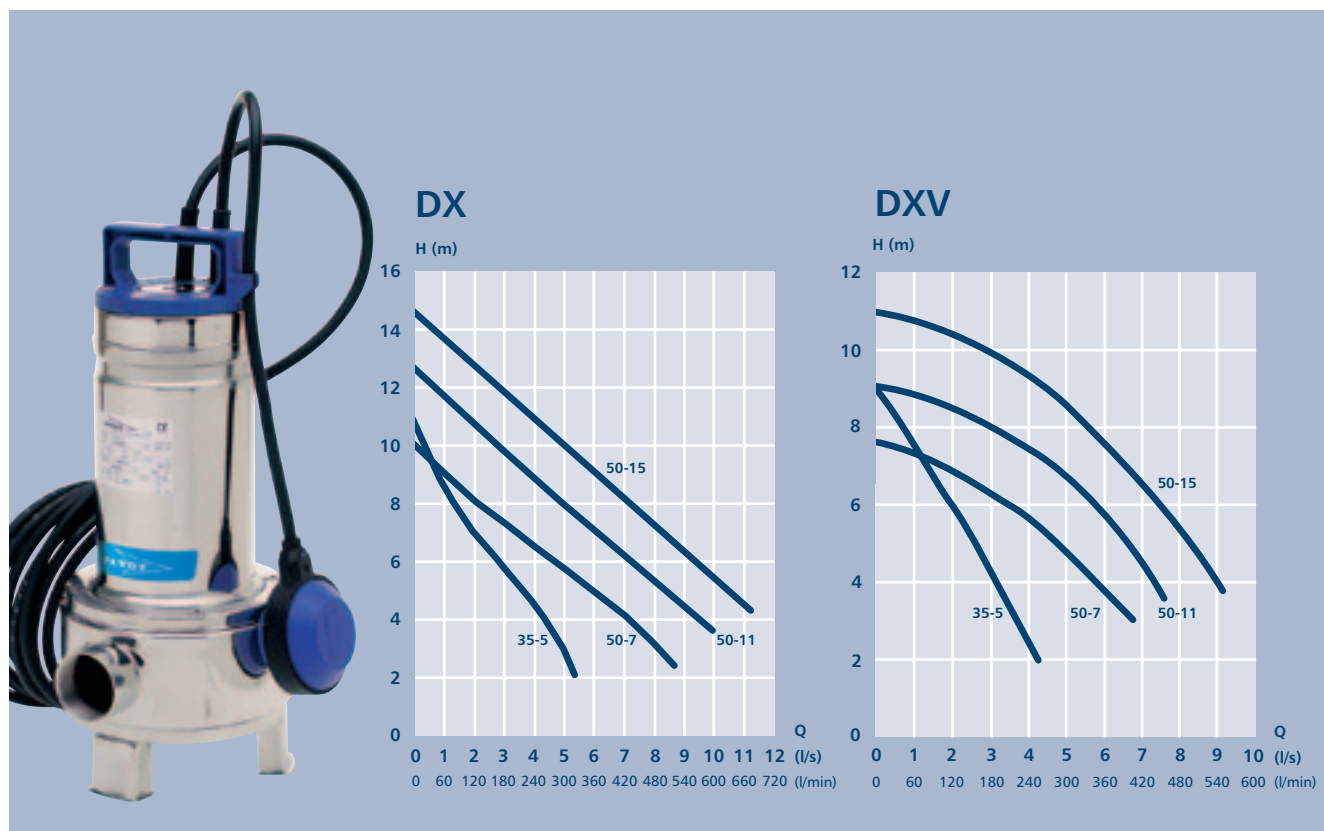


Flygt DX

Rostfria kraftpaket i behändigt format

DX-pumparna är lätta, effektiva, kompakta och dränkbara. Både kåpa och pumphus är i rostfritt stål och kan levereras antingen med öppet pumphjul eller med hjul av kanaltyp, beroende på vad du vill använda den till. De klarar av att pumpa både rent och förorenat vatten, och modellerna i 1-fas levereras

med nivåvipa. Några populära användningsområden för DX-serien är pumpning av grundvatten, samt dag- och avloppsvatten, dränering av vägtunnlar och upplagsplatser. Men de fungerar lika bra för läns-pumpning vid översvämningar.

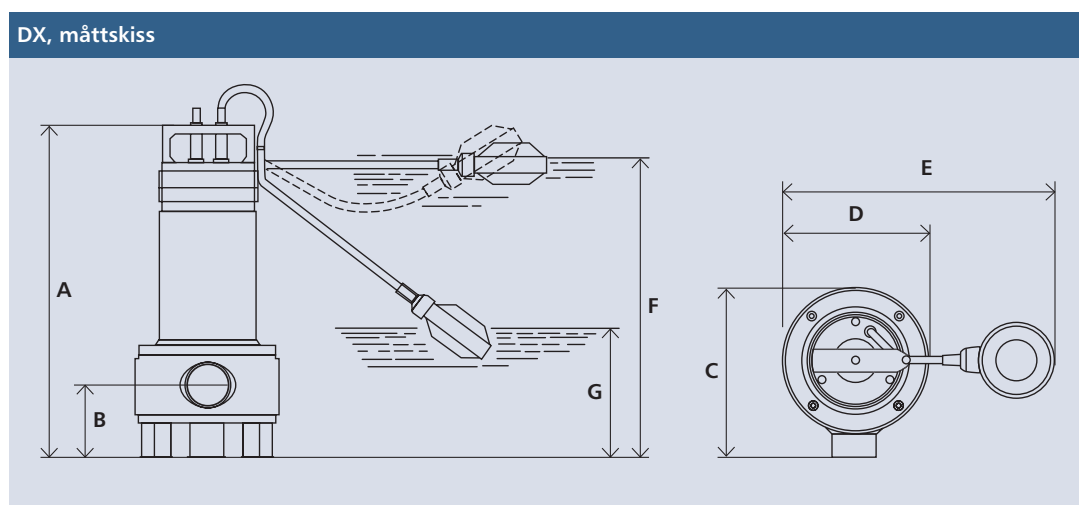


Konstruktion

- Pumphus, motorkåpa och axel av rostfritt stål SS 2333 (AISI 304).
- Tätningsystem med oljehus och dubbla mekaniska axeltätningar.
- DX 35-serien har pumphjul av glasfiberarmerad nylon.
- DX 50-serien har pumphjul av rostfritt stål SS 2333 (AISI 304).

Installation

- Lyfthandtag av glasfiberarmerad nylon.
- DX 50-serien kan försees med glidsko för anslutning till kopplingsfot.



F = Lägsta startnivå Minimnivå G = Minimnivå

TILLBEHÖR

Glidsko ansl 50, för anslutning till kopplingsfot DN 50. Passar till DX och DXV 50. **RSK-nr 588 62 08**

Kopplingsfot DN 50 till CP och DP versionerna **RSK-nr 588 62 05**

Inmurningsram med lucka, galvad 450x700 mm **RSK-nr 588 61 14**

Säkerhetslucka, galvad, dagöppning, 510x720 mm **RSK-nr 588 60 09**

Sladdhållare för 5 vippor **RSK-nr 588 63 06**

Kätting 5 m, rostfri (ASTM 316L), max 500 kg **RSK-nr 588 63 60**

Lyrschakel rostfri max 750 kg **RSK-nr 588 63 63**

Pumptyp	RSK-nr	Nivåavripa	Effekt	Märkström		Max tryckhöjd	Max flöde	Pumputlopp, inv. gänga, ø	Max temp. pumpad vätska	Max nedsänkn. djup	Vikt	Mått i mm (se skiss)						
				1-fas, 230 V	3-fas, 400 V							A	B	C	D	E	F	G
DXM 35-5	588 50 31	•	0,55 kW	3,9 A	–	10,7 m	300 l/min	1 ½" (40 mm)	35°	5 m	10,2 kg	391	88	193	165	420	375	155
DX 35-5	588 50 30	–		–	1,5 A						8,9 kg					–	–	–
DXM 50-7	588 50 61	•	0,75 kW	5,8 A	–	10,1 m	540 l/min	2" (50 mm)	35°	5 m	13,6 kg	468	111	198	165	495	420	155
DX 50-7	588 50 59	–		–	2,4 A						11,6 kg	438				–	–	–
DXM 50-11	588 50 33	•	1,1 kW	7,0 A	–	12,7 m	615 l/min	2" (50 mm)	35°	5 m	13,4 kg	468	111	198	165	495	420	155
DX 50-11	588 50 32	–		–	2,7 A											–	–	–
DX 50-15	588 50 60	–	1,5 kW	–	3,8 A	14,8 m	700 l/min	2" (50 mm)	35°	5 m	14,4 kg	468	111	198	165	495	420	155
Virvelhjul																		
DXVM 35-5	588 50 35	•	0,55 kW	3,9 A	–	9,1 m	250 l/min	1 ½" (40 mm)	35°	5 m	10,2 kg	391	88	193	165	420	375	155
DXV 35-5	588 50 34	–		–	1,5 A						8,9 kg					–	–	–
DXVM 50-7	588 50 64	•	0,75 kW	5,9 A	–	7,7 m	400 l/min	2" (50 mm)	35°	5 m	13,6 kg	468	111	198	165	495	420	155
DXV 50-7	588 50 62	–		–	2,4 A						11,6 kg					–	–	–
DXVM 50-11	588 50 37	•	1,1 kW	6,1 A	–	9,1 m	450 l/min	2" (50 mm)	35°	5 m	15,3 kg	468	111	198	165	495	420	155
DXV 50-11	588 50 36	–		–	2,5 A						13,6 kg					–	–	–
DXV 50-15	588 50 63	–	1,5 kW	–	3,6 A	11,0 m	550 l/min	2" (50 mm)	35°	5 m	14,6 kg	468	111	198	165	495	420	155

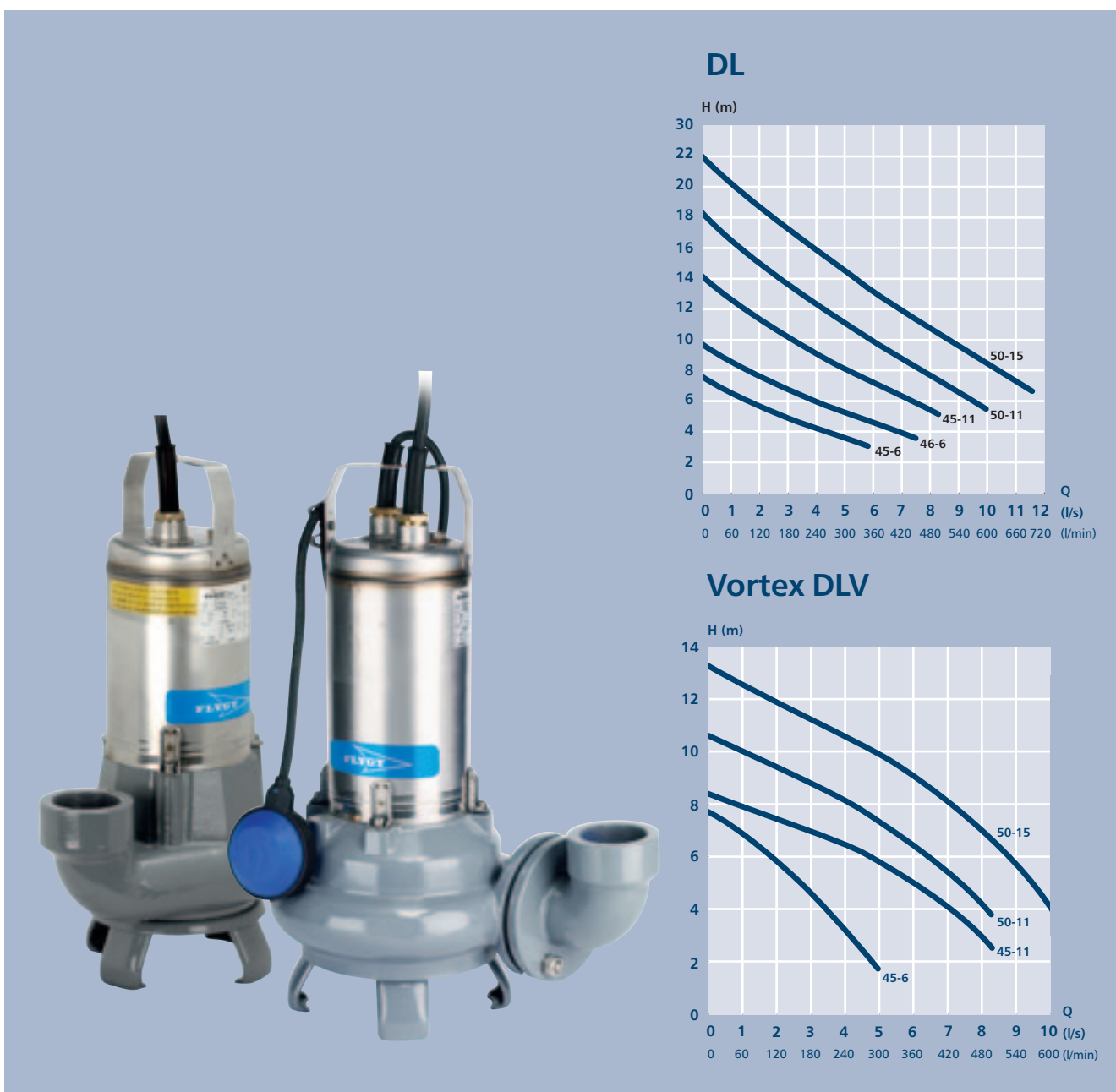
Till samtliga DX-pumpar medföljer 10 m kabel HO7RN-F

Flygt DL

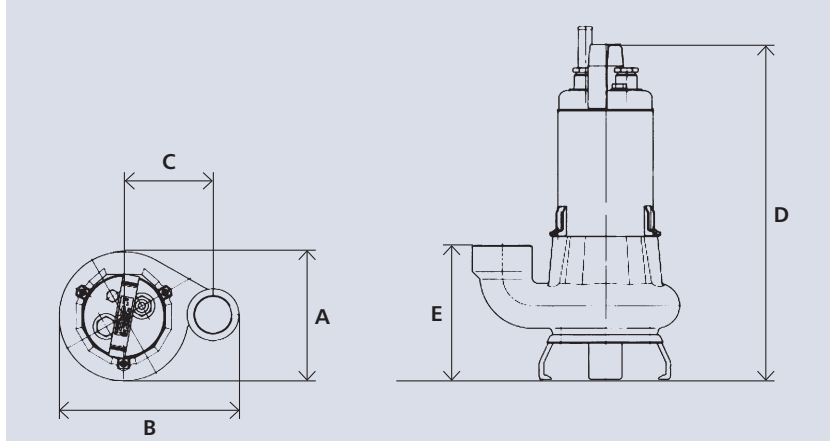
Med stor kapacitet för grundvatten

DL-pumparna är högeffektiva, dränkbara och kompakta, med pumphus av gjutjärn och motorkåpa av rostfritt stål. Det fria genomloppet är upp till 50 mm stort, vilket gör pumpen mycket väl lämpad att hantera vatten och avloppsvatten som innehåller fast material. Den

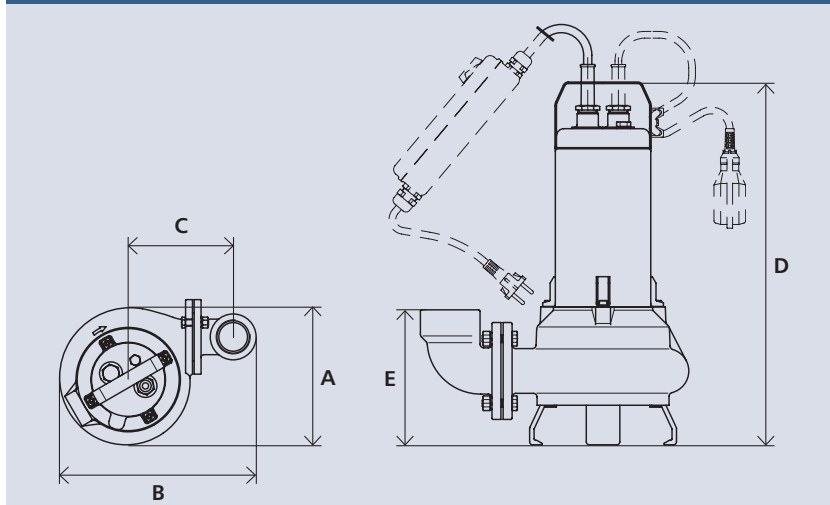
egenskapen har säkert bidragit till att de här pumparna ofta används för avloppspumpning från restaurangkök. DL-pumparna passar för grundvattenpumpning och lätt avloppspumpning i mindre pumphus eller pumpstationer. Stor kapacitet i litet format helt enkelt.



DL/DLV 45/46-serien, måttskiss



DL/DLV 50-serien, måttskiss



Konstruktion

- Oljefylld motor för dränkbar drift.
- Pumphus i gjutjärn.
- Statorhus av rostfritt stål SS 2333 (AISI 304).
- Mekanisk tätning med sandavledare.
- Kanalhjul i rostfritt stål och virvelhjul i gjutjärn.

Installation

- DL/DLV 45/46-serien har fast utloppskrök för anslutning G 2".
- DL/DLV 50-serien har flänsansluten utloppskrök för anslutning G 2".



TILLBEHÖR

Tryckanslutning R 50,
för anslutning till
Compit pumpstation.
RSK-nr 588 45 48

Pumptyp	RSK-nr	Nivåvipa	Effekt	Märkström		Max tryckhöjd	Max flöde	Pumputlopp, inv. gänga, Ø	Max temp. pumpad vätska		Max nedsänk-ningsdjup	Vikt	Mått i mm (se skiss)				
				1-fas, 230 V	3-fas, 400 V				Delvis nedsänkt	Helt nedsänkt			A	B	C	D	E
DLM 45-6	589 01 17	•	0,6 kW	3,91 A	–	7,6 m	350 l/min	2" (50 mm)	25°	50°	5 m	19,5 kg	Ø200	278	138	455	180
DL 45-6	589 01 12	–		–	2,09 A												
DLM 46-6	589 01 18	•	0,6 kW	4,27 A	–	9,7 m	450 l/min	2" (50 mm)	25°	50°	5 m	20,5 kg	Ø200	278	138	455	180
DL 46-6*	589 01 13	–		–	2,2 A												
DL 45-11	588 01 04	–	1,1 kW	–	2,69 A	14,1 m	500 l/min	2" (50 mm)	25°	50°	5 m	21 kg	Ø200	278	138	455	180
DLM 50-11	589 00 48	•	1,1 kW	6,87 A	–	18,3 m	600 l/min	2" (50 mm)	25°	50°	5 m	27 kg	Ø239	343	183	486	180
DL 50-11	588 01 05	–		–	3,14 A												
DL 50-15	588 01 06	–	1,5 kW	–	3,8 A	21,9 m	700 l/min	2" (50 mm)	25°	50°	5 m	27 kg	Ø239	343	183	486	180
Vortex																	
DLVM 45-6	589 00 49	•	0,6 kW	4,82 A	–	7,2 m	300 l/min	2" (50 mm)	25°	50°	5 m	19 kg	Ø200	278	138	455	180
DLV 45-6	588 01 07	–		–	2,36 A												
DLV 45-11	588 01 08	–	0,6 kW	–	2,95 A	8,4 m	500 l/min	2" (50 mm)	25°	50°	5 m	21 kg	Ø200	278	138	455	180
DLVM 50-11	589 00 47	•	1,1 kW	7,3 A	–	10,6 m	500 l/min	2" (50 mm)	25°	50°	5 m	27 kg	Ø239	343	183	486	180
DLV 50-11	588 01 09	–		–	3,25 A												
DLV 50-15	588 01 10	–	1,5 kW	–	3,93 A	13,1 m	600 l/min	2" (50 mm)	25°	50°	5 m	27 kg	Ø239	343	183	486	180

Till samtliga DL-pumpar medföljer 10 m kabel HO7RN-F * Flygt DL 46-6 motsvarar Flygt GP 51

Flygt DXG Tugger

Aldrig mer stopp i avloppet

Det ska mycket till för att något fast material ska slinka igenom vår högpresterande DXG Tugger. Skärhjulet i härdat rostfritt stål malar sönder allt och ser till att inget som kan orsaka stopp i ledningarna passerar. Med sina 19 kg är den liten, smidig och lätt installerad. Flygt DXG Tugger passar perfekt i pumpstationerna Flygt Micropac och Flygt Compit och kan

kopplas direkt till en tryckanslutning med gejdorr (om den är försedd med glidsko). Den kan även monteras fritt stående i en avloppsbrunn om den förses med 90° utloppskrök. Pumparna i DXG-serien kan användas till de flesta typer av avlopp – för enskilda hushåll och trycksatta avloppssystem.



Konstruktion

- Pumphus, motorkåpa och axel av rostfritt stål SS 2333 (AISI 304).
- Tätningsystem med oljehus och dubbla tätningar.
- Skäranordning i härdat rostfritt stål.

Installation

- Lyfthandtag av glasfiber- armerad nylon.
- Rakt utlopp med anslutning R 1" (25 mm) som kan försees med 90° rörböj för vertikalt utlopp eller med glidsko för anslutning till kopplingsfot.

TILLBEHÖR

Rörkrök 90° för vertikalt utlopp. Används även till Tryckanslutning R 25 för anslutning till Flygt Compit pumpstation.
RSK-nr 588 62 07

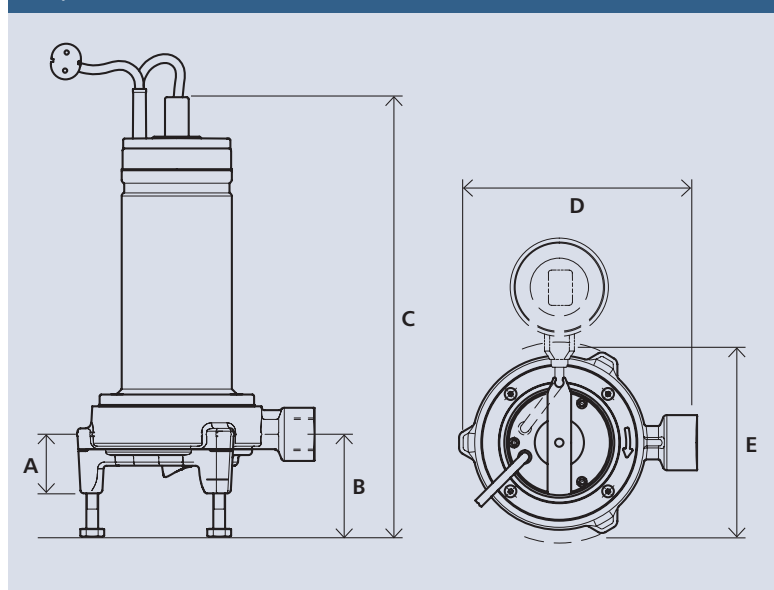
Glidsko för anslutning till kopplingsfot **RSK-nr 588 62 06**

Kopplingsfot ansl. DN 50 **RSK-nr 588 62 05**

Tryckanslutning R 25, för anslutning till Compit pumpstation **RSK-nr 588 45 66**



DXG, måttskiss



Skärhjulet i härdat rostfritt stål tuggar effektivt sönder t.ex en disk- eller skurtrasa.

Pumptyp	Nivåvippa	RSK-nr	Effekt	Märkström		Max tryckhöjd	Max flöde	Pumputlopp, inv. gänga, ø	Max temp. pumpad vätska	Max nedsänkn. djup	Vikt	Mått i mm (se skiss)				
				1-fas, 230 V	3-fas, 400 V							A	B	C	D	E
DXGM 25-11	•	588 27 32	1,1 kW	7,0 A	–	25 m	135 l/min	R 1" (25 mm)	35°	5 m	19 kg	60	104	446	231	195
DXGM 25-11 SG	–	588 27 33														
DXG 25-11	–	588 27 34	1,1 kW	–	2,7 A	25 m	135 l/min	R 1" (25 mm)	35°	5 m	18,3 kg	60	104	446	231	–

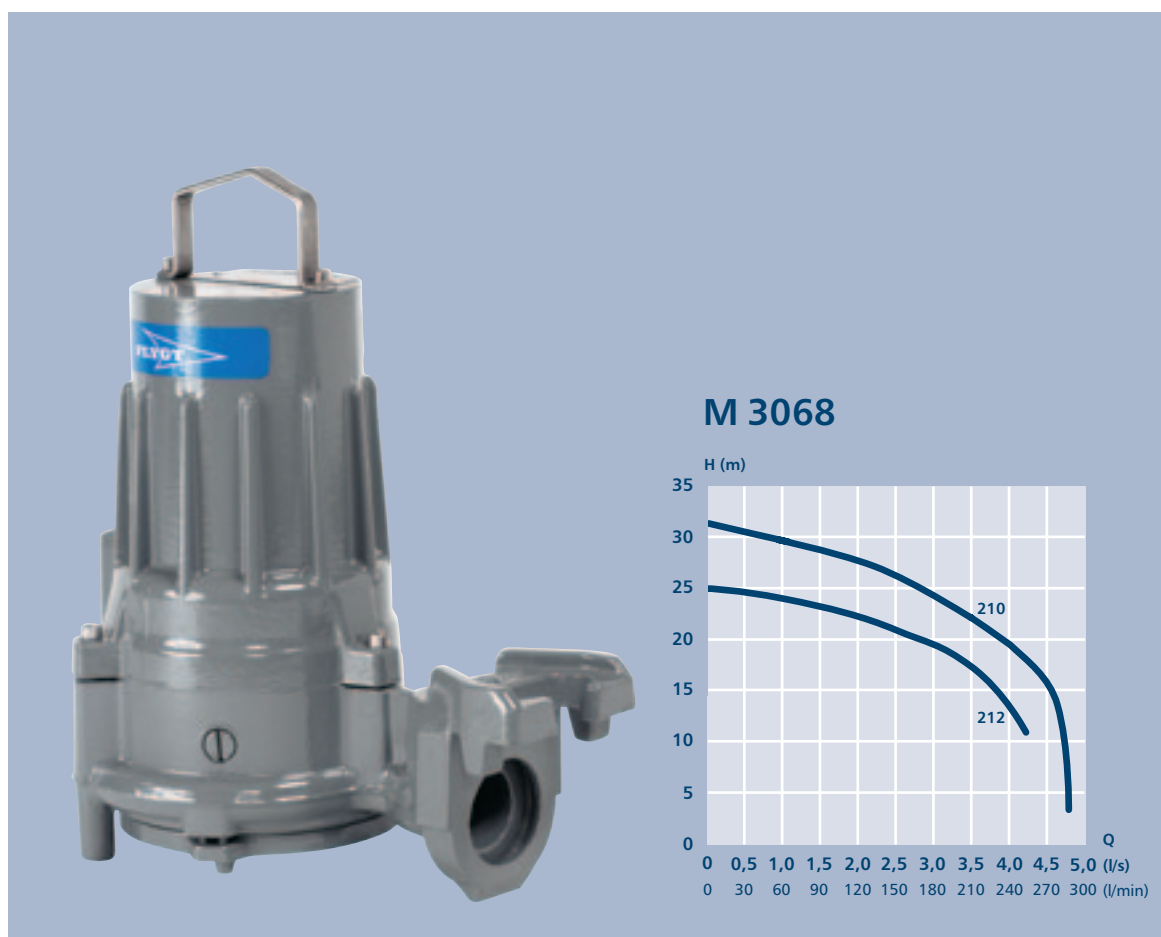
Till samtliga DXG-pumpar medföljer 10 m kabel HO7RN-F

Flygt M 3068 Tugger

Sveriges mest sålda tuggerpump

Flygt M 3068 Tugger med självrensande tuggerhjul mal sönder allt fast material i avloppsvattnet till ett fint slam och förhindrar effektivt stopp i avloppet. Den höga prestandan och tuggerfunktionen gör att du kan använda ledningar med liten diameter och dra dem flera kilometer till det kommunala avloppet utan problem.

Pumparna används oftast för toalettavlopp från flera hushåll. I jämförelse med vår DXG Tugger (sidan 18) har M 3068 nästan dubbla kapaciteten.



Konstruktion

- Pumphus, statorhus och pumphjul av gjutjärn.
- Axel av magnetiskt rostfritt stål.
- Mekaniska axeltätningar av aluminiumoxid.

Installation

- MP versionen ansluts till kopplingsfot via gejdör och kopplas på eller lossas automatiskt vid lyft.
- MF versionen installeras fristående och ansluts med rör eller slang. Passar till Flygt Compit pumpstation.

TILLBEHÖR

Kopplingsfot DN 50/Dnu GISO-G2 RSK-nr 588 62 05

Övre gejdfäste 3/4", rostfritt stål RSK-nr 588 62 14

Inmurningsram med lucka, galvad, 450x700 mm RSK-nr 588 61 14

Säkerhetslucka, galvad, dagöppning, 510x720 mm RSK-nr 588 60 09

Sladdhållare för 5 vippor RSK-nr 588 63 06

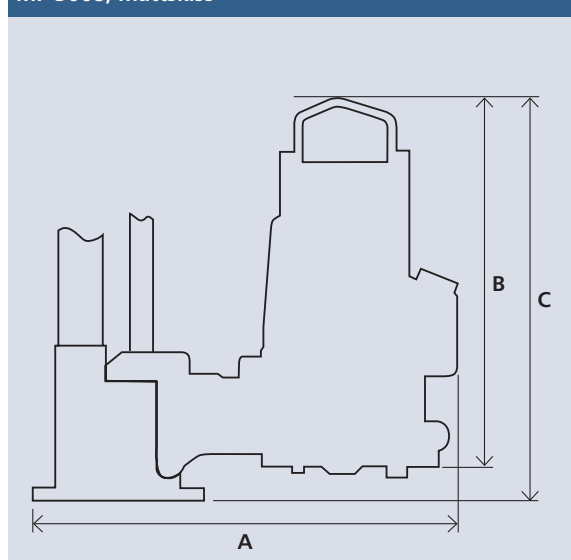
Kätting 5 m., rostfri (ASTM 316L), max 500 kg RSK-nr 588 63 60

Lyrshackel rostfri, max 750 kg RSK-nr 588 63 63

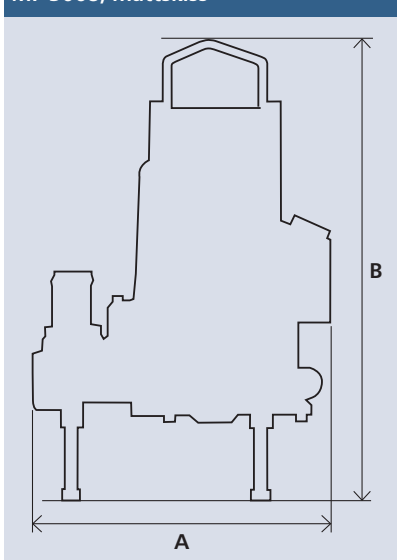
Tryckanslutning R 40, för anslutning till Compit pumpstation RSK-nr 588 45 46



MP 3068, måttskiss



MF 3068, måttskiss



Pumptyp	RSK-nr	Effekt	Märkström 3-fas, 400 V	Max tryckhöjd	Max flöde	Pumputlopp, inv. gänga, ø	Max temp. pumpad vätska	Max nedsänkn. djup	Vikt	Mått i mm (se skiss)		
										A	B	C
MP 3068-210	588 27 19	2,4 kW	5,3 A	31 m	285 l/min	1 1/2" (40 mm)	40°	20 m	31 kg	455	410	460
MF 3068-210	588 27 20									310	490	–
MP 3068-212	588 27 18	1,7 kW	3,8 A	21 m	275 l/min	1 1/2" (40 mm)	40°	20 m	31 kg	455	410	460
MF 3068-212	588 27 21									310	490	–

Till M 3068 medföljer 10 m kabel SUBCAB®

Flygt 3045 / 3057

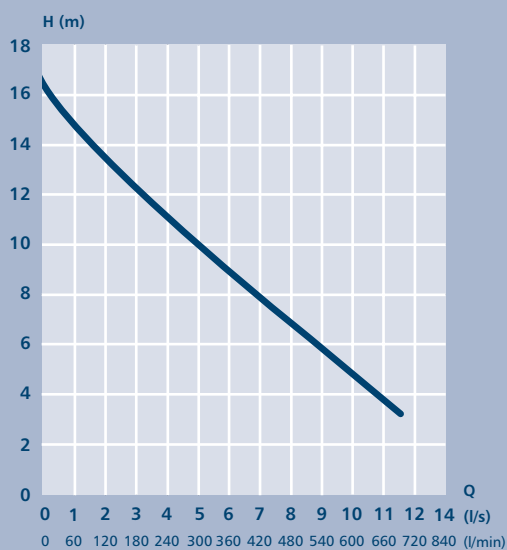
Pumpar för grundvatten och lättare avlopp

3045 och 3057 finns antingen med kanalhjul eller virvelhjul, för provisorisk eller permanent montering. Den kompakta konstruktionen med kort axellängd ger suverän hållbarhet – belastningen på både lager och tätningar minskas till ett absolut minimum. Pumparna

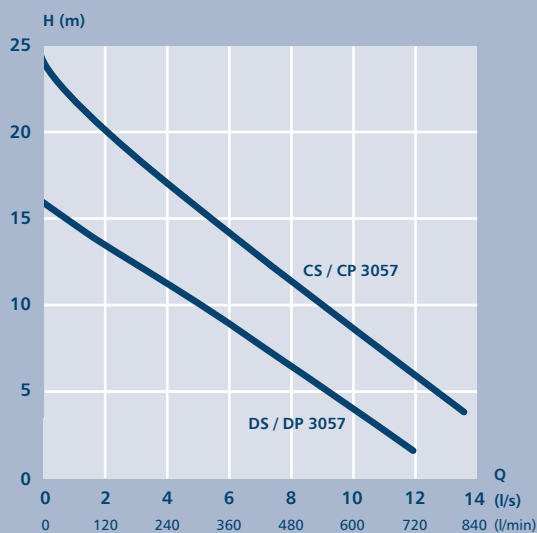
med kanalhjul ger både hög kapacitet och ett 48 mm genomlopp för fasta föroreningar. Pumparna med virvelhjul är lämpligare om du t ex ska pumpa avlopp med grövre fasta föroreningar.



3045



3057

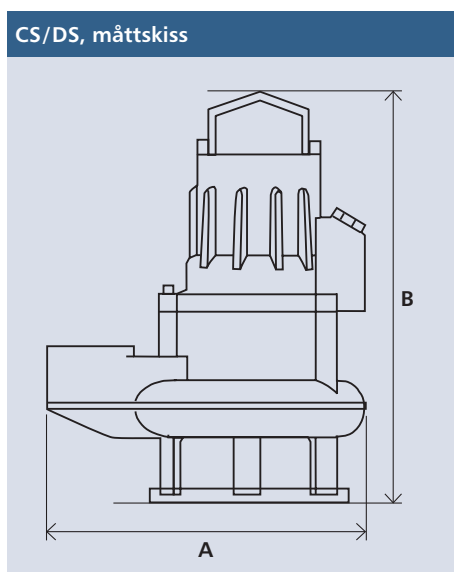
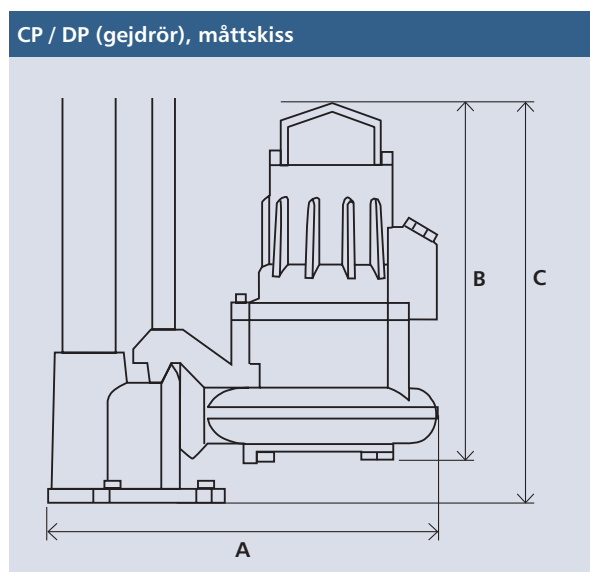


Konstruktion

- Kåpa i gjutjärn. Både motor- och pumphuset är slittåliga och korrosionsbeständiga.
- Dubbla mekaniska tätningar ger dubbel säkerhet. En inre och yttre tätning arbetar oberoende av varandra – båda i keramik.
- Pumphjul i polyamid.

Installation

- CP/DP-versionerna har glidsko för anslutning till kopplingsfot R 2" (50 mm).
- CS/DS-versionerna har fast pumptlopp för anslutning R 2" (50 mm).



TILLBEHÖR

Kopplingsfot DN 50
till CP och DP versionerna
RSK-nr 588 62 05

Övre gejdfäste 3/4"
rostfritt stål
RSK-nr 588 62 14

Inmurningsram
med lucka, galvad 450x700 mm
RSK-nr 588 61 14

Säkerhetslucka, galvad,
dagöppning, 510x720 mm
RSK-nr 588 60 09

Sladdhållare för 5 vippor
RSK-nr 588 63 06

Kätting 5 m, rostfri
(ASTM 316L), max 500 kg
RSK-nr 588 63 60

Lyrschackel
rostfri, max 750 kg
RSK-nr 588 63 63

Pumptyp	RSK-nr	Effekt	Märkström 3-fas, 400 V	Pumptlopp, inv. gänga, Ø	Max temp. pumpad vätska	Max nedsänkn. djup	Kanalhjul	Virvelhjul	Vikt	Vikt, kopplingsfot	Mått i mm (se skiss)		
											A	B	C
CS 3045-250	588 00 61	1,2 kW	2,7 A	2" (50 mm)	40°	20 m	•	–	28 kg	–	290	470	–
CP 3045-250	588 00 74									7 kg	415	420	470
CS 3057-250	588 00 48	2,4 kW	5,3 A	2" (50 mm)	40°	20 m	•	–	34 kg	–	305	540	–
CP 3057-250	588 00 45									7 kg	425	490	540
DS 3057-230	588 00 55	2,4 kW	5,3 A	2" (50 mm)	40°	20 m	–	•	34 kg	–	305	540	–
DP 3057-230	588 00 52									7 kg	425	490	540

Till Flygt 3045 och Flygt 3057 medföljer 10 m kabel SUBCAB

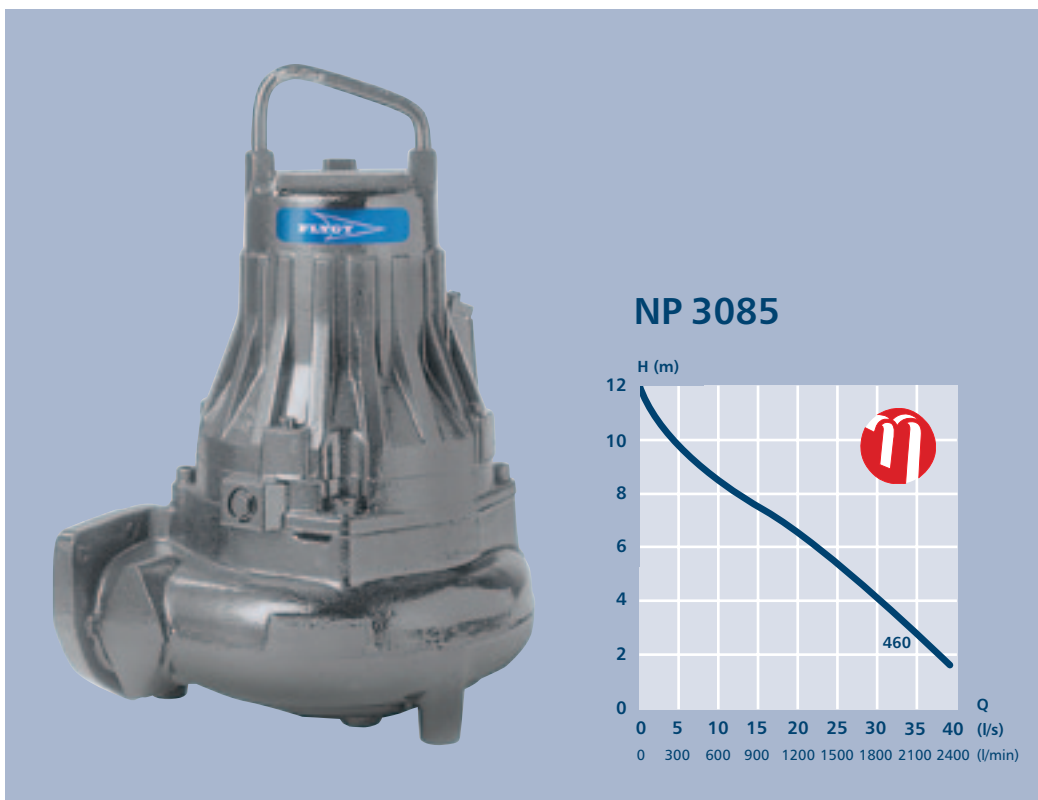
Flygt NP 3085

Driftsäker med unikt självrensande N-pumphjul

Den höga verkningsgraden gör Flygt NP 3085 idealisk för pumpning av stora mängder avloppsvatten under långa perioder. Det unika halvöppna, självrensande pumphjulet garanterar effektiv, driftsäker och problemfri pumpning – även av avloppsvatten som innehåller stora mängder fast material. Även under de värsta förhållanden är risken för stopp minimal.

N-pumpstekniken ger en förbättrad driftekonomi och en dramatisk reduktion av den totala livslängdskostnaden för hela anläggningen jämfört med traditionella avloppspumpar.

Flygt NP 3085 är det perfekta valet för kommunal avloppspumpning och för större flerfamiljshus, och passar i våra större pumpstationer Flygt TOP (se www.itt.se).



Konstruktion

- Pumphus, statorhus och pumphjul av gjutjärn.
- Axel av magnetiskt rostfritt stål.
- Mekaniska axeltätningar av kol/aluminiumoxid.

Installation

- Ansluts till kopplingsfot via gejdör och kopplas på eller lossas automatiskt vid lyft.

TILLBEHÖR

Kopplingsfot 80/80 RSK-nr 588 60 56

Övre gejdfäste 2", galvat RSK-nr 588 00 66

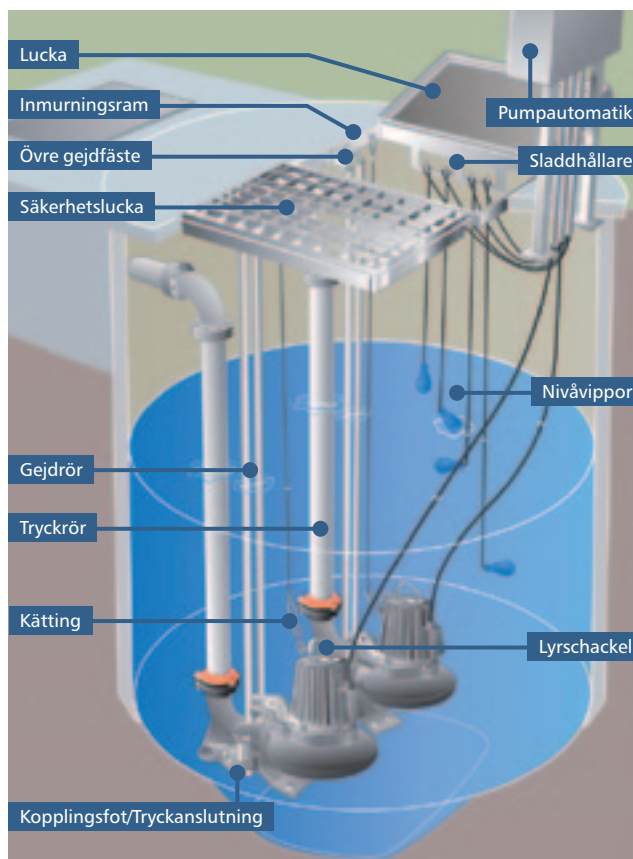
Inmurningsram, galvad, 570x780 mm RSK-nr 588 60 08

Säkerhetslucka, galvad, dagöppning, 510x720 mm RSK-nr 588 60 09

Sladdhållare för 5 vippor RSK-nr 588 63 06

Kätting 5 m., rostfri (ASTM 316L), max 500 kg RSK-nr 588 63 60

Lyrschackel rostfri max 750 kg RSK-nr 588 63 63

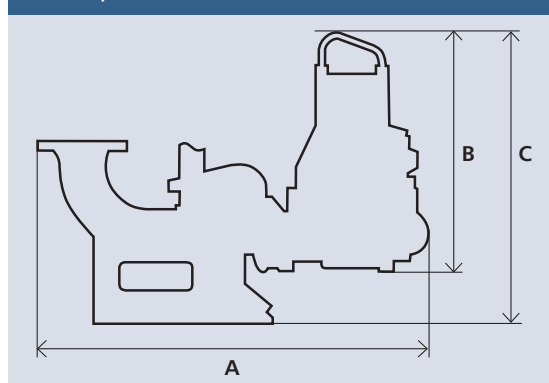


Flygt pumpstationstillbehör

När du behöver riktigt, riktigt stor pumpkapacitet är det NP 3085 med den självrensande pumpstationen Flygt TOP du ska välja. På www.itt.se kan du läsa mer om vår TOP-station.

På följande sidor hittar du våra pumpstationer Flygt Micropac och Flygt Compit som passar perfekt med många av pumparna i den här broschyren.

NP 3085, måttskiss



Pumptyp	RSK-nr	Effekt	Märkström 3-fas, 400 V	Anslutning	Max temp. pumpad vätska	Max nedsänkn. djup	Vikt	Mått i mm (se skiss)		
								A	B	C
NP 3085-460	588 22 84	2,0 kW	4,6 A	DN 80	40°	20 m	66 kg	845	515	630

Till Flygt NP 3085 medföljer 10 m kabel SUBCAB

PUMPSTATIONER

Det ska vara rätt sump för rätt pump. En pump gör bara halva jobbet, du behöver en bra pumpstation att sänka ned den i. Vi har stationerna du behöver – både för dränering och avlopp.



Pumpstationspaket

Det enkla sättet att skaffa ny pumpkapacitet

För din bekvämlighets skull har vi satt samman några paketlösningar där du får både pump och pumpstation på ett bräde. Välj mellan pumpstationspaket för BDT-avlopp samt dränering, och paket som även kan hantera toalettavlopp. Med våra färdigkomponerade paket kan du vara säker på att pumpen och pumpstationen alltid passar ihop.

Paket för BDT-avlopp (bad/disk/tvättvatten) samt dränerings- och grundvatten

Paketet som får plats under diskbänken

Flygt Micropac 3 + Flygt SXM 2 GT
RSK-nr 588 45 50

Flygt Micropac 3 + Flygt SXM 3 GT
RSK-nr 588 45 51



SXM 2 GT/3 GT Micropac 3

Mellanstora paket för stora volymer

Flygt Micropac 5 + Flygt DXM 50-11
RSK-nr 588 45 70

Flygt Micropac 5G + Flygt DXM 50-11
RSK-nr 588 45 69



DXM 50-11 Micropac 5 Micropac 5G

Rejäl kapacitet, nedgrävd under gräsmattan

Flygt Compit + Flygt DLM 50-11
RSK-nr 588 45 68



DLM 50-11

	RSK-nr	Pumpstation	Inlopp	Utlopp	Installation		Sumpvolym, liter	Max vätske- temperatur, C	Vikt inkl pump	Levereras med pump	Pumpfakta, se sid	
					Inomhus	Utomhus						
För dränering	588 45 50	Flygt Micropac 3	100 mm	1 1/4"	•	–	80	+40°	10 kg	Flygt SXM 2 GT	11	
	Paket med dräneringspump.											
	588 45 51	Flygt Micropac 3	100 mm	1 1/4"	•	–	80	+40°	12 kg	Flygt SXM 3 GT	11	
	Paket med dräneringspump.											
	588 45 70	Flygt Micropac 5	110 mm	ø63 mm	•	–	250	+35°	34 kg	Flygt DXM 50-11	15	
	Paket med dräneringspump och digital givare för larm.											
588 45 69	Flygt Micropac 5G	110 mm	Utv. gänga ISO G2"A	–	•	250	+35°	35 kg	Flygt DXM 50-11	15		
Paket med dräneringspump och Flygt NF5 Flytvippa för larm samt gummistos.												
588 45 68	Flygt Compit drän	110/160 mm	DN 50/DN 63	–	•	450	+25°	255 kg	Flygt DLM 50-11	17		
Paket med dräneringspump, tryckanslutning, förminskningsmuff 110 mm och flytvippa för larm samt betonglock klass A (ca 40 kg).												
För avlopp	588 45 55	Flygt Micropac 7	110 mm	ø63 mm	•	–	250	+35°	43 kg	Flygt DXGM 25-11	19	
	Paket med avloppspump, glidsko till pumpen och digital givare för larm.											
	588 45 56	Flygt Micropac 7G	110 mm	Utv. gänga ISO G2"A	–	•	250	+35°	44 kg	Flygt DXGM 25-11	19	
	Paket med avloppspump, glidsko till pumpen och Flygt NF5 Flytvippa för larm samt gummistos.											
588 45 67	Flygt Compit avlopp	110/160 mm	DN 50/DN 63	–	•	250	+35°	44 kg	Flygt DXGM 25-11	19		
Paket med avloppspump, tryckanslutning, förminskningsmuff 110 mm, rörböj 90° och flytvippa för larm samt betonglock klass A (ca 40 kg).												

Paket för toalettavlopp

Högeffektiv komfort, för montering in- eller utomhus

Flygt Micropac 7 + Flygt DXGM 25-11

RSK-nr 588 45 55

Flygt Micropac 7G + Flygt DXGM 25-11

RSK-nr 588 45 56



DXGM 25-11

Micropac 7

Micropac 7G

För större volymer, utan extra isolering

Flygt Compit + Flygt DXGM 25-11

RSK-nr 588 45 67



DXGM 25-11

Undrar du vilket pumpstationspaket du ska välja? På nästa sida guidar vi dig till rätt val.

På sidorna 30–33 hittar du dessutom alla tekniska fakta om våra pumpstationer Flygt Micropac och Flygt Compit.

Guide som hjälper dig att välja rätt pump

För BDT-avlopp (bad-/disk-/tvättvatten)

Här kan du enkelt läsa dig till vilket pumpstationspaket du bör använda dig av för olika ändamål.

Det här måste du ta hänsyn till:

1. Vad ska pumpas, och hur smutsigt är det? Är det lättsmutsat tvättvatten eller toalettavlopp?
2. Ska pumpstationspaketet installeras inomhus eller utomhus?
3. Hur stora kvantiteter ska pumpas? Gäller det enfamiljs- eller flerfamiljshus?
4. Hur många meter i vågrät riktning ska du pumpa? Gäller det avloppsvatten har det att göra med hur långt det är till närmaste anslutningspunkt.
5. Hur högt ligger utloppet, d.v.s. hur högt ska du lyfta ifrån pumpstationen till närmaste anslutningspunkt på hänvisad avloppsledning?

Ta reda på alla fem uppgifterna och läs inntill i tabellerna (beräknad efter PE/PEM-slang enligt angiven anslutningsdimension).

För pumpning av längre sträckor eller högre lyfthöjder kontakta ditt närmaste ITT Water & Wastewater Sverige kontor.

Badrum/ tvättstuga	Pumpa bort till	Lyfta till	Installation inomhus		Installation utomhus
			Flygt Micropac 3 Ansl. ø 32 mm, 1 1/4"	Flygt Micropac 5 Ansl. ø 63 mm	Flygt Micropac 5G Ansl. utv. gänga ISO G2"A
			RSK-nr	RSK-nr	RSK-nr
1 badrum utan WC	15 m	Max 5 m	588 45 50	–	–
	25 m	5–8 m	–	* (med pump Flygt DX(M) 50-7)	* (med pump Flygt DX(M) 50-7)
	50 m	7–10 m	–	588 45 70	588 45 69
2–5 badrum utan WC	50 m	Max 5 m	–	* (med pump Flygt DX(M) 50-7)	* (med pump Flygt DX(M) 50-7)
	50 m	5–8 m	–	588 45 70	588 45 69
Tvättstuga, 1-familjshus	15 m	Max 5 m	588 45 50	–	–
	25 m	5–8 m	–	* (med pump Flygt DX(M) 50-7)	* (med pump Flygt DX(M) 50-7)
Tvättstuga, flerfamiljshus	25 m	Max 7 m	–	* (med pump Flygt DX(M) 50-7)	* (med pump Flygt DX(M) 50-7)

Pumpbeteckning exempel: DX(M) 50-7 finns med 1- eller 3-fas motor. SXM 2 GT finns bara med 1-fas motor.

För toalettavlopp

Fastighet	Pumpa bort till	Lyfta till	Installation inomhus	Installation utomhus	
			Flygt Micropac 7 Ansl. ø 63 mm	Flygt Micropac 7G Ansl. utv. gänga ISO G2"A	Flygt Compit Ansl. DN 50 /DN 63
			RSK-nr	RSK-nr	RSK-nr
Fritidshus	20 m	Max 4 m	* (med pump Flygt DX(M) 50-7)	* (med pump Flygt DX(M) 50-7)	* (med pump Flygt DX(M) 50-7)
	20 m	4–22 m	588 45 55	588 45 56	588 45 67
	20–100 m	Max 18 m			
	100–150 m	Max 17 m			
1- & 2- familjshus	20 m	Max 3 m	* (med pump Flygt DX(M) 50-7)	* (med pump Flygt DX(M) 50-7)	* (med pump Flygt DX(M) 50-7)
	20 m	3–17 m	588 45 55	588 45 56	588 45 67
	20–100 m	Max 15 m			
	100–150 m	Max 14 m			
Fastigheter för 3–8 familjer	50 m	3–17 m	–	–	* (med pump Flygt MF 3068-212)
	100 m	3–12 m			
	200–300 m	3–9 m			
	50 m	16–26 m	–	–	* (med pump Flygt MF 3068-210)
	100–200 m	12–22 m			
	200–300 m	9–19 m			
	300–400 m	Max 16 m			
	400–500 m	Max 13 m			

Pumpbeteckning exempel: DX(M) 50-7 och DXG(M) 25-11 finns med 1- eller 3-fas motor. MF 3068-210/212 finns bara med 3-fas motor som standard. Kontakta ditt närmaste ITT Water & Wastewater Sverige kontor för uppgifter om 1-fas motor till MF 3068-210/21.

* = Din grossist hjälper dig att sätta samman ett komplett paket med angiven pumpstation och pump.

stationspaket

För dränerings- och grundvatten

Tillrinning	Pumpa bort till	Lyfta till	Installation inomhus		Installation utomhus	
			Flygt Micropac 3 Ansl. ø 32 mm, 1 1/4"	Flygt Micropac 5 Ansl. ø 63 mm	Ej frostfritt djup	Frostfritt djup
			RSK-nr	RSK-nr	RSK-nr	RSK-nr
0,5 l/s	20 m	Max 5 m	588 45 50	–	–	–
	20–50 m	Max 4 m				
	20 m	5–11 m	588 45 51	–	–	–
	20–50 m	4–10 m				
1 l/s	10 m	Max 4 m	588 45 50	–	–	–
	10–20 m	Max 3 m				
	10 m	4–10 m	588 45 51	–	–	–
	20–50 m	Max 2 m				
	10–20 m	3–9 m	588 45 51	* (med pump Flygt DX(M) 50-7)	* (med pump Flygt DX(M) 50-7)	–
	20–100 m	Max 7 m	–	* (med pump Flygt DX(M) 50-7)	* (med pump Flygt DX(M) 50-7)	–
100–200 m	Max 6 m	–	588 45 70	588 45 69	–	
	20–100 m	7–10 m	–	* (med pump Flygt DX 50-15)	* (med pump Flygt DX 50-15)	–
	100–200 m	6–9 m	–			
2 l/s	20 m	Max 7 m	–	* (med pump Flygt DX(M) 50-7)	* (med pump Flygt DX(M) 50-7)	–
	20–100 m	Max 2,5 m	–			
	100–200 m	Max 6 m	–	588 45 70	588 45 69	–
	20 m	7–9 m	–			
	20–100 m	2,5–5 m	–			
	100–200 m	6–9 m	–			
	20 m	9–11 m	–	* (med pump Flygt DX 50-15)	* (med pump Flygt DX 50-15)	–
	20–100 m	5–7 m	–			
	100–200 m	9–11 m	–			
	20–100 m	7–12 m	–	–	–	588 45 68
	100–200 m	3–10 m	–	–	–	
	100–200 m	10–14 m	–	–	–	* (med pump Flygt DL 50-15)
3 l/s	50 m	Max 7 m	–	–	–	588 45 68
	50–100 m	Max 9 m	–	–	–	
	50 m	7–9 m	–	–	–	* (med pump Flygt DL 50-15)
		9–13 m	–	–	–	
4 l/s	50 m	Max 8 m	–	–	–	588 45 68
	50–100 m	Max 5 m	–	–	–	
	50 m	8–12 m	–	–	–	* (med pump Flygt DL 50-15)
	50–100 m	5–9 m	–	–	–	

Pumpbeteckning exempel: DX(M) 50-7 finns med 1- eller 3-fas motor. DX 50-15 och DL 50-15 finns bara med 3-fas motor.

Flygt Micropac

Pumpstationer för dränering och avlopp

Flygt Micropac pumpstationer finns i flera olika storlekar och utföranden, och för olika ändamål. Den minsta används om du behöver få undan vattnet från duschen i källaren, eller från diskhon i sommarstugan. Behöver du pumpa undan större mängder vatten än så, har vi större storlekar för såväl bad, dusch och tvättvatten, som för toalettavlopp.

Flygt Micropac finns både för inom- och utomhusinstallation, och stationerna för avlopp är försedda med gejdör och kopplingsfot för smidig installation. Samtliga har täta lock för att förhindra dålig lukt.

Flygt Micropac säljs i kompletta pumpstationspaket tillsammans med passande pumpar (läs mer på sidan 27).

Konstruktion

- Tillverkade i rotationsformad vattentät polyeten PEMD 0936 med invändig tryckrörsledning och armatur i PVC.
- Tätslutande lock för att undvika dålig lukt.
- 7/7G har dessutom gejdör i rostfritt stål och kopplingsfot i ytbehandlat gjutgods.
- Godkända enligt EN 12050-1. CE-märkta.

Flygt Micropac 3
80 liter



Flygt Micropac 5 / 7
250 liter



Flygt Micropac 5G / 7G
250 liter



Micropac 5 / 5G har rörslutning för pump.



Micropac 7 / 7G har tryckanlutning med gejdör för pump.

Flygt Micropac 3

För lättare smuts-, tvätt- eller gråvatten

– när du vill att standardpumpens kapacitet ska finnas men inte synas. Stationen är så liten att den kan monteras under en diskbänk – perfekt för enfamiljshus eller sommarstugan.

Max vätsketemperatur +40° C. Vikt 6 kg.



TILLBEHÖR FLYGT MICROPAC 5G / 7G

Förlängningsenhet 300 mm RSK-nr 588 45 71

Flygt Micropac 5 / 5G

För större volymer grå- disk-, smuts- eller tvättvatten – främst för småhus, villor och flerfamiljshus.

Micropac 5 är gjord för inomhusmontage och 5G för att grävas ned utomhus. Lösningarna är tillräckligt kompakta för att vara praktiska, men har nog med pumpkapacitet för de flesta behov.

Micropac 5G bör isoleras om pumpstationen inte läggs under frostfritt djup (isolering för locket medföljer).

Max vätsketemperatur +35° C. Vikt 20 kg/23 kg (Micropac 5/5G).

Flygt Micropac 7 / 7G

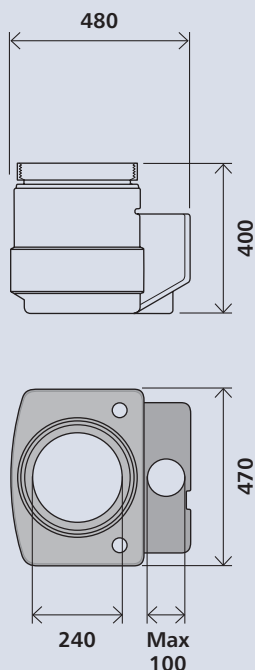
För avloppsvatten från en eller flera toaletter i småhus, villor eller flerfamiljshus.

Micropac 7 är gjord för inomhusmontage och 7G för att grävas ned utomhus. Dessutom är stationerna utrustade med gejdorr för smidig installation.

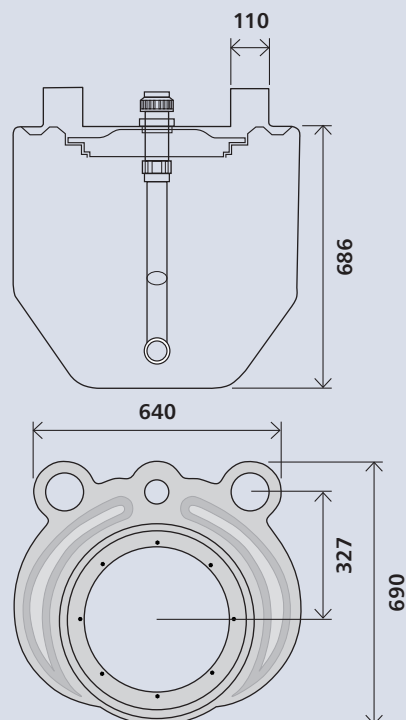
Micropac 7G bör isoleras om pumpstationen inte läggs under frostfritt djup (isolering för locket medföljer).

Max vätsketemperatur +35° C. Vikt 23 kg/26 kg (Micropac 7/7G).

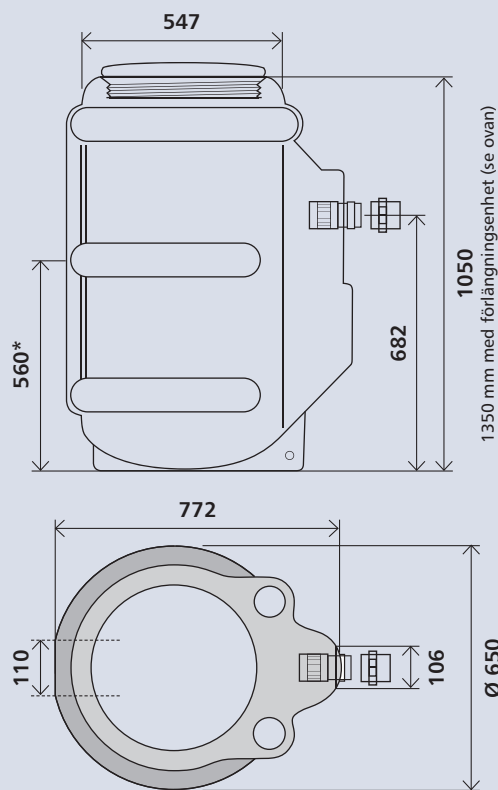
Micropac 3, måttskiss (mm)



Micropac 5/7, måttskiss (mm)



Micropac 5G/7G, måttskiss (mm)



* Centrum inlopp bör ej placeras lägre än 560 mm från botten.

Flygt Compit

Pumpstation för dränering och trycksatta avloppssystem

Flygt Compit är en pumpstation för avlopp, trycksatta avloppssystem eller för pumpning av grundvatten i villor eller flerfamiljshus. Kapaciteten är stor – hela 450 liter.

Stationen levereras färdigmonterad med både backventil, avstängningsventil och lyftkätting i rostfritt stål. Den grävs ned på ett djup där utlopp och pumpsump i de flesta fall ligger frostfritt, så att isolering normalt inte behövs.

Konstruktionen är lätthanterlig men ändå robust. Och eftersom Flygt Compit är självrensande, kräver den minimalt underhåll.



Pumpstation	RSK-nr	Inlopp, mm	Utlopp	Sumpvolym, liter	Max vätsketemperatur, C	Höjd, mm	Vikt	Passar t.ex. med pump	Pumpfakta, se sid
Compit	För 1 pump	110/160	DN 50/ DN 63	450	+35°	1905	245 kg	Flygt DL 50-11	17
	För 2 pumpar							588 45 35	Flygt DL 50-15
								Flygt DXG 25-11	19
								Flygt MF 3068	21

Flygt Compit säljs även i komplett pumpstationspaket med passande pump (se sidan 27).

TILLBEHÖR FLYGT COMPIT

Tryckanslutning R 25 för 1 pump
RSK-nr 588 45 66

Rörkrök 90° för anslutning R 25
RSK-nr 588 62 07

Tryckanslutning R40 för 1 pump
RSK-nr 588 45 46

Tryckanslutning R50 för 1 pump
RSK-nr 588 45 48

Att skaffa avlopp i villan eller sommarstugan behöver inte vara en stor sak

Tidigare har det ofta varit praktiskt omöjligt eller ekono-nsikt ogenomförbart för avsidens belägna hus att skaffa ett traditionellt avloppssystem. Problemet har ofta varit att man varit beroende av fallhöjd, vilket gjort rörläggningen både dyr och krånglig.

Nu kringgår vi enkelt de hindren med hjälp av en Compit eller Micropac pumpstation med en mindre tuggerpump som enkelt kan anslutas till vägguttaget och som hanterar avloppsvatten med mycket hög driftsäkerhet.

Den kraftiga skäranordningen omvandlar fast material till slam, som utan problem kan passera även genom mindre plastledningar. Pumptrycket tvingar avloppsvattnet framåt till ett reningsverk eller en anslutningspunkt, utan att fallhöjden spelar någon roll.

Med den här typen av lätt trycksatta avloppssystem kan vi nu erbjuda avsidens belägna villor eller fritidshus, samma bekvämlighet och tillförlitlighet som hos avlopp i stadsmiljö.

Konstruktion

- Tillverkad i rotationsformad, linjär polyeten Borealis RM 7403 med invändig tryckrörsledning i rostfritt stål och alla armaturer i ytbehandlat gjutgods.
- Självrensande design med skålformad botten och släta insidor
- Lock av betong klass A (15kN Gångtrafik och cyklister, 40 kg) med lyfthandtag.
- Lyftkätting av rostfritt stål.
- Godkänd enligt EN 12050-1. CE-märkt.

Installation

- Sänks enkelt ned till tryckanslutningen. För djupare installationer medföljer gejdrem.
- Installeras på ett djup av 2–3 meter med hjälp av en förlängningsenhet (tillbehör) som kan kapas till önskad längd.
- Kan utrustas med en eller två pumpar.

Tryckanslutning R40 för 2 pumpar
RSK-nr 588 45 47

Tryckanslutning R50 för 2 pumpar
RSK-nr 588 45 49

Förlängningsenhet

750 mm

inkl. gejdrem

RSK-nr: 588 45 72

Förlängningsenhet

1400 mm inkl. gejdrem

RSK-nr: 588 45 73

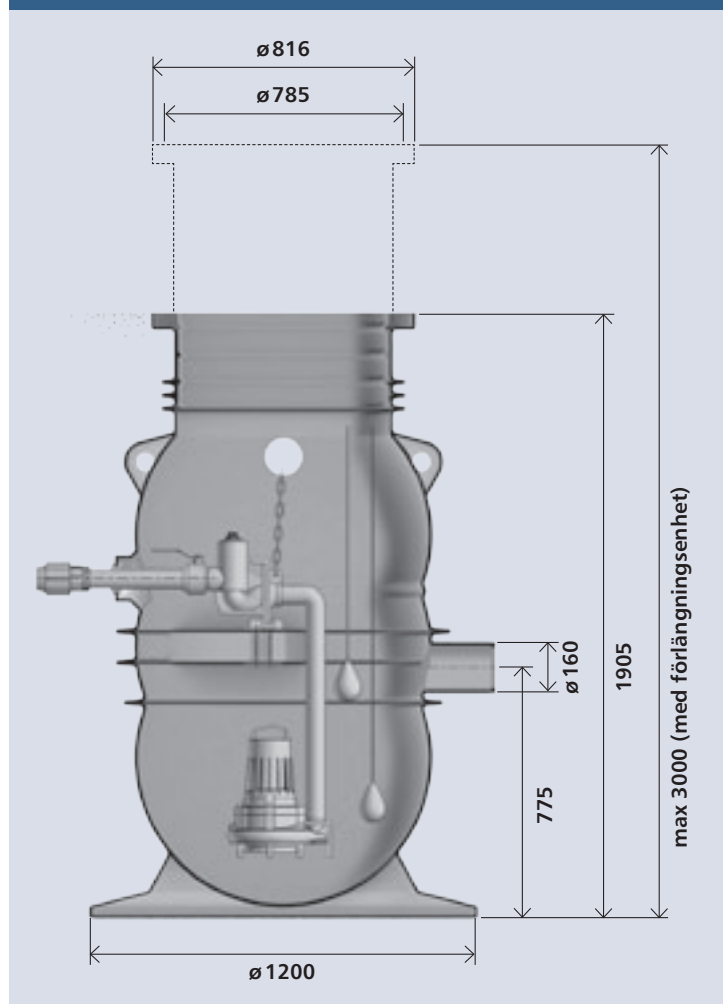


750 mm



1400 mm

Compit, måttskiss (mm)



AUTOMATIK

Här hittar du automatiken som passar med våra pumpar och pumpstationer, och som gör att de fungerar så bekymmersfritt.

Flygt FGC 211 Pumpautomatik

Elektroniskt automatikskåp för en pump upp till 4,5 kW, strömområde 0,5–9 A, direktstart och termokontaktövervakning.

Skåpet är avsett för nivåbestämning digitalt med vippra eller analogt med nivågivare och kräver separat avsäkring och neutral ledare (5-ledarsystem).

Med inbyggd kontaktor och display som visar drifttid, antal starter, ström och larmlogg med larmtexter i klartext.

Mått (hxbxd) 130x180x85 mm. Vikt 1,0 kg. Kapslingsklass IP54. **RSK 588 23 27**



Flygt FGC 313/323 Pumpautomatik

Elektroniskt automatikskåp för en eller två pumpar med direktstart. Strömområde 1–11 A (max totalt 18 A vid tvåpumpsdrift), 400 V trefas.

Skåpet är avsett för nivåbestämning digitalt med vippra eller analogt med nivågivare och kräver separat avsäkring och neutral ledare (5-ledarsystem).

Utrustning och funktioner: Kontaktorer med elektroniskt motorskydd, startalternering, display som visar ström/antal starter/drifttid, manövrervred Hand-0-Aut, termokontaktövervakning, larm för hög nivå och överström. Skåpet är förberett för kommunikation och fjärrövervakning till överordnat system eller larm via SMS. Pumparna ansluts på kontaktorn och övriga anslutningar sker via kopplingsplint (skåpet är förberett med hål för dragavlastare för respektive kabel).

Mått (hxbxd) 180x255x100 mm. Vikt 1,2 kg (FGC-313/S 1/11) / 1,4 kg (FGC-323/S 1/11). Kapslingsklass IP54.

För styrning av en pump: **Flygt FGC-313/S 1/11 RSK 588 22 91**

För styrning av två pumpar: **Flygt FGC-323/S 1/11 RSK 588 22 92**



Flygt EVA 1-6S Pumpautomatik

Automatikskåp EVA 1-S är avsett för en mindre dränkbar pump i 3-fas utförande. Skåpet har termiskt överströmrelä och manövrervred Hand-0-Aut. Flytvippa för start och stopp med 20 m sladd ingår.

Saknar larmutgång. Komplettera med Flygt ATU 001 Larmbox om larm önskas.

Inställningsområde:

0,9 – 2,7 A **RSK 601 06 97**

2,0 – 6,3 A **RSK 601 06 98**



Flygt FGC 010 Manuell starter

Manövervred till och från, för mindre 3-fas pumpar utan termokontakter, max 690 V och 0,1–14 A märkström. Överlastskydd.

Mått (hxbxd) 150x95x129 mm. Vikt 0,8 kg. Kapslingsklass IP64.

Inställningsområde:

0,10 – 0,16 A	Flygt FGC 010A	... RSK 601 07 40
0,16 – 0,25 A	Flygt FGC 010B	... RSK 601 07 41
0,25 – 0,4 A	Flygt FGC 010C	... RSK 601 07 42
0,4 – 0,63 A	Flygt FGC 010D	... RSK 601 07 43
0,63 – 1,0 A	Flygt FGC 010E	... RSK 601 07 44
1,0 – 1,6 A	Flygt FGC 010F	... RSK 601 07 45
1,6 – 2,5 A	Flygt FGC 010G	... RSK 601 07 46
2,5 – 4,0 A	Flygt FGC 010H	... RSK 601 07 47
4,0 – 6,3 A	Flygt FGC 010I	... RSK 601 07 48
6,3 – 10,0 A	Flygt FGC 010K	... RSK 601 07 49
10,0 – 14,0 A	Flygt FGC 010L	... RSK 601 07 50



Flygt ELS Larmskåp

Ger optiskt och akustiskt larm. Larmlampa med fast rött sken och avstängbar summer. Kan användas som komplement till Flygt Pumpautomatik.

Mått (hxbxd) 170x320x110 mm.

ELS-1 Standard ... RSK 601 01 79
Transformator 230/24 V

ELS-3. RSK 601 01 81
Anslutning för magnetventil,
transformator 230/24 V

ELS-4. RSK 601 01 82
Potentialfri larmutgång, växlande
kontakt för vidarekoppling av larm
till larmcentral, transformator
230/24 V



Flygt ATU 001 Larmbox

Larmar när en extern kontakt stängs, t ex en högnivåvippa. Ljudlarmet och lysdioden startar när den externa kontakten stängs. Ljudet upphör när RESET-knappen trycks in. Lysdioden släcks när larmet är avhjälpst – d v s när den externa kontakten är öppen igen.

Matas med 3 st vanliga LR6 AA alkaliska baterier (medföljer vid leverans) och/eller 12–24 VDC RSK 601 01 84



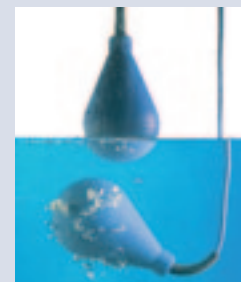
Flygt ENM-10 Nivåvippa

När vätskenivån når upp till vippan ändrar denna läge och strömbrytaren sluter eller bryter kretsen och startar eller stoppar en pump eller ett larm.

Max arbetstryck 0,2 MPa. Max drifttemp 60°C. Ansluts normalt till spänning 24V. För vätska med densitet 0,95–1,1.

Kabellängd:

6 m RSK 600 85 70 13 m RSK 600 85 71 20 m RSK 600 85 72



Flygt NF5 Flytvippa

För nivåreglering med en vippa.

Material: Polypropylen PP, kabel H07RN-F3G1

Kabellängd:

5 m RSK 601 07 56
10 m RSK 601 07 57
20 m RSK 601 07 58



Flygt Digital givare

För högnivåalarm.

Kontakt: normalt öppen.
Toppmontering, vägggenomföring. Längd 60 mm.
Gänga: M8x1,25 mm.
Max omgiv. temp.: 70° C.
Material: Glasfiberfylld polypropylen med flytkropp av skummad polypropylen. RSK 588 63 16





ITT

Proffspumpar i samspel

Här ser du hur det kan se ut när hela vårt proffslag för VVS jobbar tillsammans. Förutom dränkbara pumpar har vi också effektiva pumpar för värme, kyla och vattenförsörjning. Var och en är stjärna på sin position och gör sitt till för de boendes komfort. Läs mer om hela vårt produktprogram inom Water & Wastewater på www.itt.se eller beställ vår VVS-katalog.



ITT Water & Wastewater AB
www.itt.se

Malmö
Agnesfridsvägen 194
213 75 Malmö
Tel: 040-671 62 60
Fax: 040-21 17 18

Göteborg
Exportgatan 38C
422 46 Hisingsbacka
Tel: 031-52 04 50
Fax: 031-52 05 50

Örebro
Boställsvägen 4
702 27 Örebro
Tel: 019-27 38 50
Fax: 019-27 38 55

Stockholm
174 87 Sundbyberg
Besök: Gesällvägen 33
Tel: 08-475 67 00
Fax: 08-475 69 70

Sundsvall
Norra vägen 34
856 50 Sundsvall
Tel: 060-10 18 10
Fax: 060-10 24 91

Luleå
Storgatan 7
972 38 Luleå
Tel: 060-10 18 10
Fax: 060-10 24 91