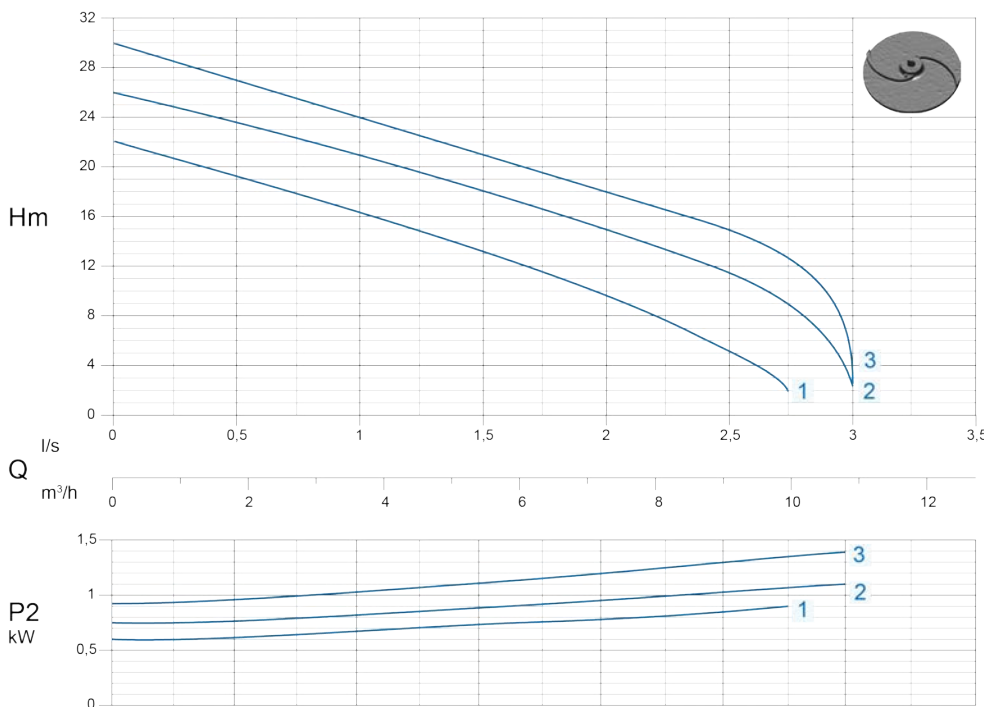


GRIX32-2/090T skärande tuggerpump



GRIX tuggerpump är en professionell dränkbarpump med självrensande tuggerhjul som malar sönder avloppsvattnets fasta föremål och föroreningar till ett fint slam.

Denna serie tuggerpumpar används för pumpstationer för villa och mindre industri applikationer.

GRIX är konstruerad med ett centrifugalhjul för att leverera den flödes hastigheten som krävs för att säkerställa självrensning i större avloppssystem. Centrifugalhjulet är dimensionerat för att ge ett betydelsefullt tryck på upp till 30 mvp och ett stort flöde på upp till 3 l/sek.

GRIX har en axeltätning av kiselkarbid som tillsammans med hög prestanda och lågt underhåll ger besparingar för slutanvändaren i form av lång livslängd, energieffektivitet och problemfri drift.

Motorlåpa i gjutjärn. Både motor och pumphuset är slitåliga och korrosionsbeständiga.

Dubbla axeltätningar ger dubbel säkerhet. En inre läpptätning och yttre tätning i kiselkarbid arbetar oberoende av varandra.

- Kraftig skäranordning.
- Gjutjärn konstruktion.
- Överhettningsskydd.

Elektrisk Data

| | |
|-----------|---------|
| Märkström | 2,1 A |
| Effekt P2 | 0,90 kW |
| Spänning | 3x400 |

Installation

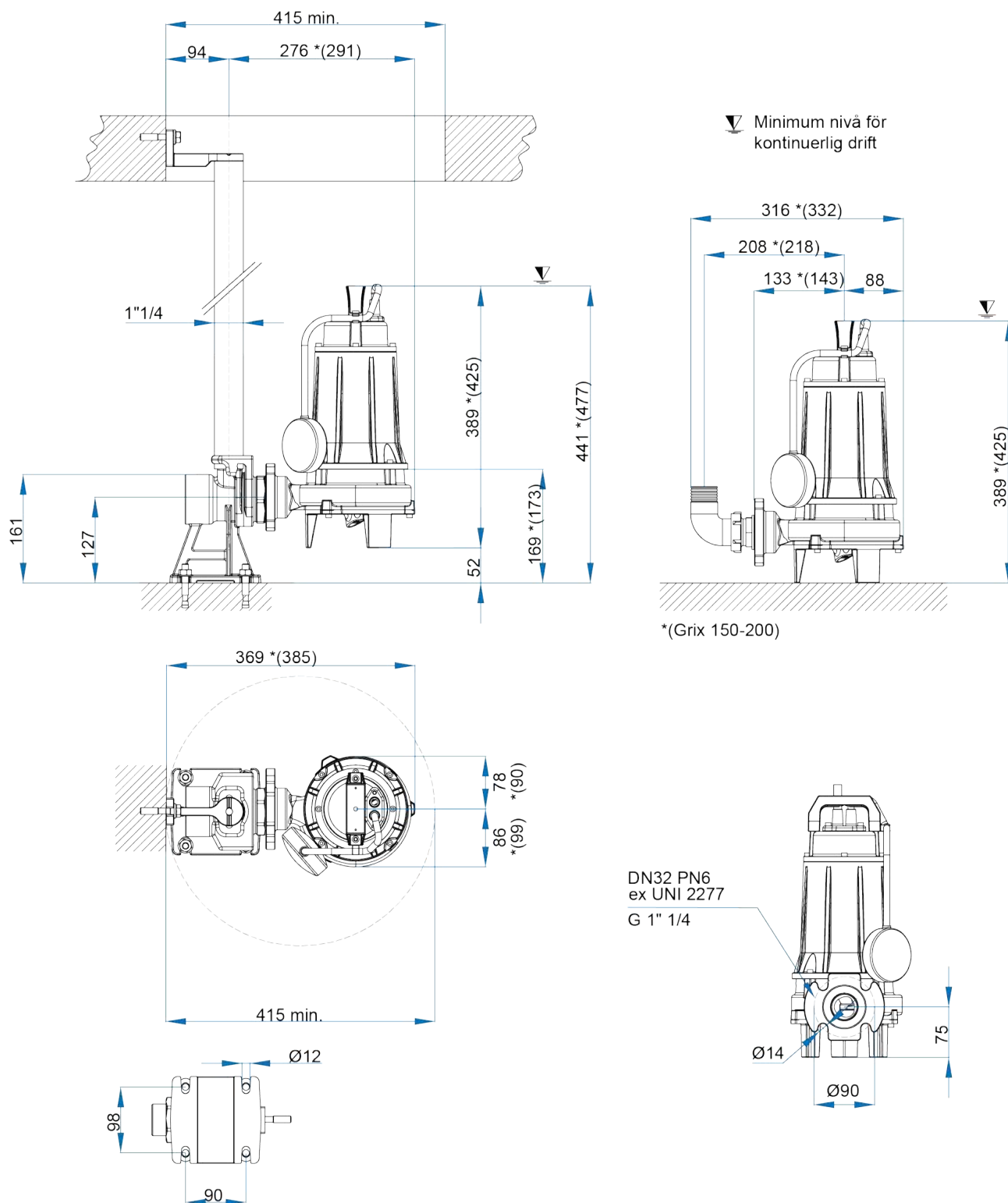
| | |
|------------|----------|
| Anslutning | DN32/R32 |
| Vikt | 21 kg |
| Styrning | Manuell |

Pump Data

| | |
|---------------|-----------|
| Max Tryck (H) | 21 mVp |
| Max Flöde (Q) | 2,8 l/sek |
| Kurvnr | 1 |

| Artikelnr | Beteckning | Beskrivning |
|-----------|-----------------------------|-----------------------------------|
| 101925 | GRIX32-2/090T:0,9/3x400/R32 | GRIX32-2/090T skärande tuggerpump |

GRIX32-2/090T skärande tuggerpump



Kablar

| Fas | Typ | mm ² | mt |
|----------|---------|-----------------|----|
| 1 ~ 230V | H07RN8F | 4x1 Ø10* | 10 |
| 3 ~ 400V | | 4x1 Ø10** | 10 |