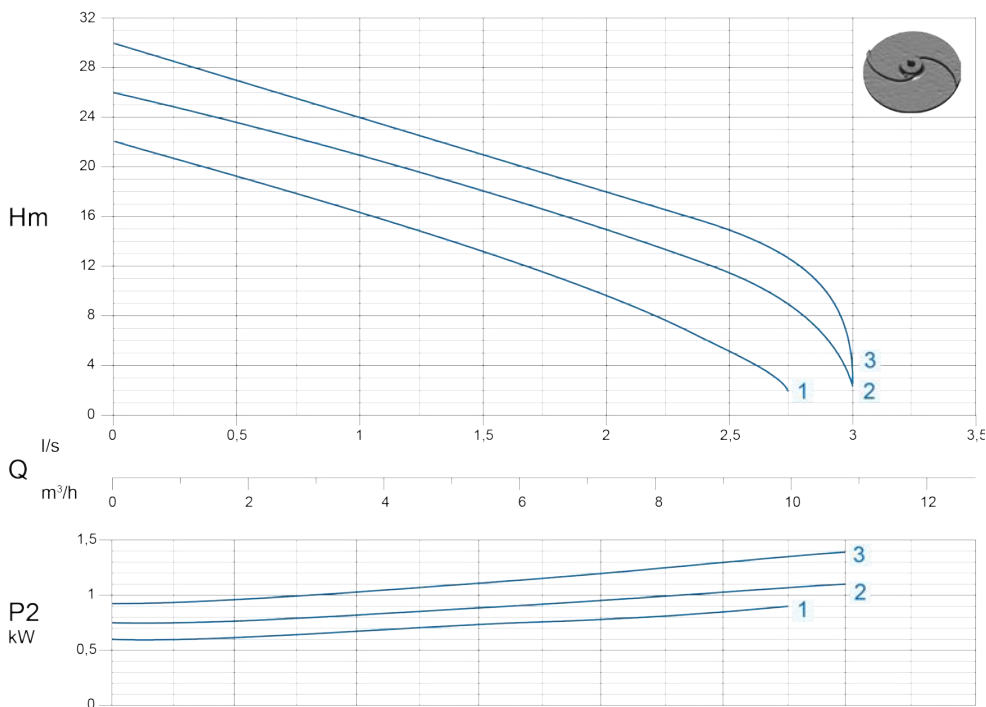


# GRIX32-2/090M/G skärande tuggerpump



GRIX tuggerpump är en professionell dränkbarpump med självrensande tuggerhjul som malar sönder avloppsvattnets fasta föremål och föroreningar till ett fint slam.

Denna serie tuggerpumpar används för pumpstationer för villa och mindre industri applikationer.

GRIX är konstruerad med ett centrifugalhjul för att leverera den flödes hastigheten som krävs för att säkerställa självrensning i större avloppssystem. Centrifugalhjulet är dimensionerat för att ge ett betydelsefullt tryck på upp till 30 mvp och ett stort flöde på upp till 3 l/sek.

GRIX har en axeltätning av kiselkarbid som tillsammans med hög prestanda och lågt underhåll ger besparingar för slutanvändaren i form av lång livslängd, energieffektivitet och problemfri drift.

Motorlåpa i gjutjärn. Både motor och pumphuset är slittåliga och korrosionsbeständiga.

Dubbla axeltätningar ger dubbel säkerhet. En inre läpptätning och yttre tätning i kiselkarbid arbetar oberoende av varandra.

- Kraftig skäranordning.
- Gjutjärn konstruktion.
- Överhettningsskydd.

## Elektrisk Data

Märkström	5,0 A
Effekt P2	0,90 kW
Spänning	1x230

## Installation

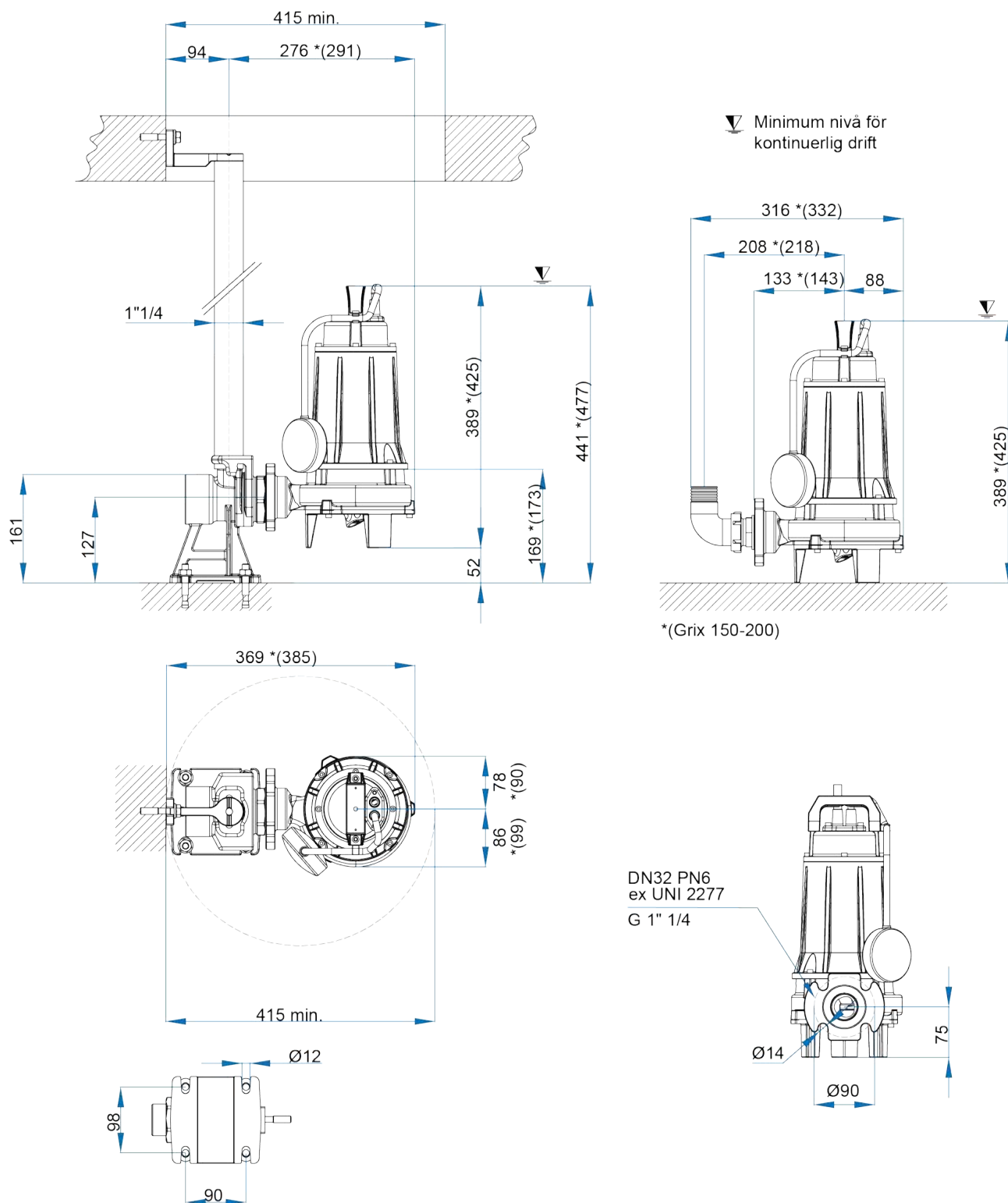
Anslutning	DN32/R32
Vikt	21 kg
Styrning	Nivåvippta

## Pump Data

Max Tryck (H)	21 mVp
Max Flöde (Q)	2,8 l/sek
Kurvnr	1

Artikelnr	Beteckning	Beskrivning
101922	GRIX32-2/090M/G:0,9/1x230/R32	GRIX32-2/090M/G skärande tuggerpump

# GRIX32-2/090M/G skärande tuggerpump



## Kablar

Fas	Typ	mm <sup>2</sup>	mt
1 ~ 230V	H07RN8F	4x1 Ø10*	10
3 ~ 400V		4x1 Ø10**	10