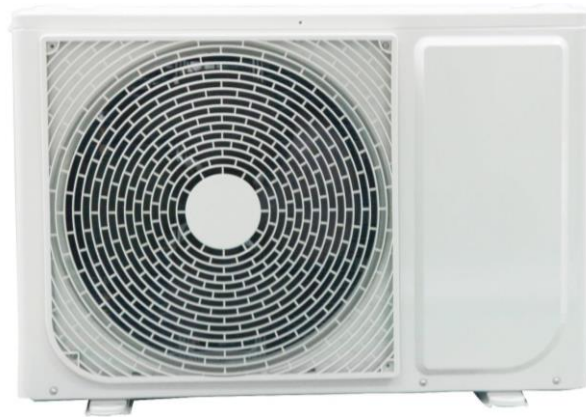


Värmepump för simbassäng

Monterings- och användarmanual



Modell:

7024510 Hydro-S värmepumptyp A5/32

7024511 Hydro-S värmepumptyp A7/32

7024512 Hydro-S värmepumptyp A10/32

7024513 Hydro-S värmepumptyp A13/32

TACK

Bästa kunder,

Tack för att ni har valt våra produkter, vi uppskattar ert förtroende!

Dessa värmepumpar har genomgått många år av forskning kring konstruktion och produktion för att kunna värma upp din pool och förlänga poolsäsongen. Vårt mål är att ge dig en produkt av utomordentligt hög kvalitet.

Vi tillhandahåller denna manual med yttersta omsorg så att du kan få ut maximal njutning av din värmepump.



Läs noggrant

INNEHÅLL

INTRODUKTION	3
SÄKERHETSINSTRUKTIONER.....	4
TILLBEHÖR	6
DIMENSIONER:	7
SPRÄNGSKISS.....	8
MONTERING	10
FÖRSTA START.....	11
CONTROLLER	12
UNDERHÅLL.....	13
FELSÖKNING	14
MILJÖINFORMATION	15
KABELDIAGRAM	16
SPECIFIKATIONER.....	18



LÄS DENNA MANUAL NOGGRANT INNAN DU STARTAR ENHETEN. KASTA INTE BORT DEN. SPARA DEN SOM FRAMTIDA REFERENSMATERIAL.



INNAN DU ANVÄNDER ENHETEN: SE TILL ATT MONTERINGEN HAR UTFÖRTS PÅ RÄTT SÄTT AV EN PROFESSIONELL ÅTERFÖRSÄLJARE. OM DU KÄNNER DIG OSÄKER OM DRIFTEN, KONTAKTA DIN ÅTERFÖRSÄLJARE FÖR RÅD OCH INFORMATION

INTRODUKTION

Denna manual

Denna manual innehåller nödvändig information om produkterna. Läs denna manual noggrant innan du använder och underhåller produkten.

Enheten

Värmepumpen för simbassängen är en av de mest ekonomiska systemen för att värme upp simbassängen effektivt. Den använder gratis förnyelsebar energi från luften och jorden, den levererar upp till fem gånger mer energi i värme än de traditionella uppvärmningssystemen, såsom gaspanna och elvärmare. Du kommer att spara 4/5 av kostnaderna för traditionell uppvärmning. Värmepumpen för simbassängen kan förlänga hur stor del av året du kommer att kunna simma, samt ge dig bekvämlighet på en hög nivå. Du kan ta en simtur året runt, inte bara under sommaren.

Funktioner

✧ **Ekologisk och ekonomisk värme**

Genom att använda förnyelsebar energi från frisk luft, konsumerar den mindre energi med ett lågt koldioxidutsläpp. Samt använder det miljövänliga kylmedlet R32, som inte förstör Ozonlagret.

✧ **Värmeväxlare i titan**

Avancerad värmeväxlare i titan garanterar en lång livslängd för värmepumpen, utan rost och korrosion. Genom att använda en värmeväxlare i titan kan värmepumpen användas med alla typer av vattenbehandling, såsom klor, jod, brom och saltvatten.

✧ **Flera funktioner**

- Tillgängliga värmefunktioner;
- Automatisk drift, automatisk omstart;
- Timer på/av: ingen mänsklig närvaro krävs;
- Brett, kringliggande körintervall:10 till 43 °C.

✧ **Pålitlig drift**

För att garantera stabil drift och produkternas säkerhet, har flera skyddsenheter ställts in i simbassängens värmepumpar vilket inkluderar skydd för vattenflödet, hög- och lågtrycksskydd, överbelastningsskydd, etc.

✧ **Säker användning**

Simbassängens värmepump fungerar utan olja, gas eller andra farliga substanser. Du kan således undvika möjlig risk om du använder denna värmepump för att värma upp din simbassäng. Det finns heller inga gasanslutningar, och en bränsletank krävs inte heller. Ingen risk för förgiftning, lukt eller förorening på grund av gas- och bränsleläckage.

✧ Självdiagnos

När det uppstår felfunktion kommer simbassängens värmepump göra en självdiagnos automatiskt, samt visa felkoden på skärmen. Koden kan hittas med en enda blick.

SÄKERHETSINSTRUKTIONER

För att förhindra skada på användaren, andra människor eller egendom, måste följande instruktioner följas. Inkorrekt drift till följd av att bortse från instruktionerna kan orsaka skada.

Montera enheten endast när den följer lokala lagar, regler, stadgar och standarder. Kontrollera nätspänning och frekvens. Denna enhet är endast lämplig för jordade uttag, spänning 220 - 240 V~, 1-fas, 50 Hz.

Följande försiktighetsåtgärder bör alltid tas hänsyn till:

- Se till att läsa följande VARNING innan montering av enheten.
- Se till att läsa **VARNINGAR** som anges här då de inkluderar viktiga poster angående säkerhet.
- Spara dessa instruktioner för framtida referens på ett bra ställe efter att du har läst dem.

VARNING

Montera ej enheten på egen hand.

Inkorrekt montering kan orsaka skada på grund av brand, elektrisk stöt, att enheten faller omkull och vattenläckor. Prata med den återförsäljare som du köpte enheten av, eller med en specialiserad montör.

Montera enheten på ett säkert ställe

Enheten kan falla omkull och orsaka skada om den inte monteras på rätt sätt. Vid montering av enheten i ett mindre rum bör du vidta försiktighetsåtgärder (t.ex. tillräcklig ventilation) för att förhindra kvävning orsakat av läckage av kylmedlet.

Använd angivna elektriska kablar och fäst kablarna på terminalkortet (anslut på ett sådant sätt att kablarnas inte spänner mellan sektionerna).

Inkorrekt anslutning och fästning kan orsaka brand.

Se till att använda tillhandahållna specificerade delar vid monteringsarbetet.

Användningen av defekta delar kan orsaka skada på grund av brand, elektriska stötar, att enheten faller omkull, etc.

Utför monteringen på ett säkert sätt och hänvisa till monteringsinstruktionerna.

Inkorrekt montering kan orsaka skada på grund av brand, elektriska stötar, att enheten faller omkull och vattenläckor, etc.

Utför elektriskt arbete i enlighet med monteringsmanualen och se till att använda ett dedikerat avsnitt.

Om strömkretsens kapacitet är otillräcklig eller om det finns en ej sluten elkrets kan det leda till brand eller elektrisk stöt.

Enheten måste alltid ha en jordad anslutning.

Om strömförsörjningen inte är jordad kan du inte ansluta enheten.

Använd aldrig en förlängningsladd för att ansluta enheten till strömförsörjningen.

Om det inte finns ett lämpligt, jordat vägguttag tillgängligt, bör den monteras av en erkänd professionell elektriker.

Flytta eller reparera ej enheten på egen hand.

Innan du fortsätter med underhåll, service eller reparationsarbete, bör produkten isoleras från elnätet. Endast kvalificerad personal bör utföra dessa uppgifter. Olämplig flytt eller reparation av enheten kan leda till vattenläcka, elektrisk stöt, skada eller brand.

 **VARNING**

Montera ej enheten på ett ställe där det finns risk för brandfarliga gasläckor.

Om det uppstår en gasläcka och gas börjar samlas runt enhetens område, kan en explosion inträffa.

Utför dräneringen/rörarbetet enligt monteringsinstruktionen.

Om det finns en defekt i dräneringen för kondensvattnet, eller i vattenrören, kan vatten läcka från enheten vilket kan leda till blöta och skadade hushållsobjekt.

Rengör inte enheten när strömmen är på.

Stäng alltid **av** strömmen när du rengör/underhåller enheten. Om du inte gör det kan det leda till skada på grund av höghastighetsfläkten, eller elektrisk stöt.

Fortsätt inte köra enheten när något är fel eller vid konstig lukt.

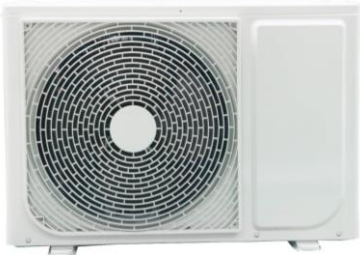


Strömförsörjningen behöver **stängas av** för att stoppa enheten; annars kan detta orsaka elektrisk stöt eller brand.

Placera inte dina fingrar eller något annat i fläkten eller förångaren.

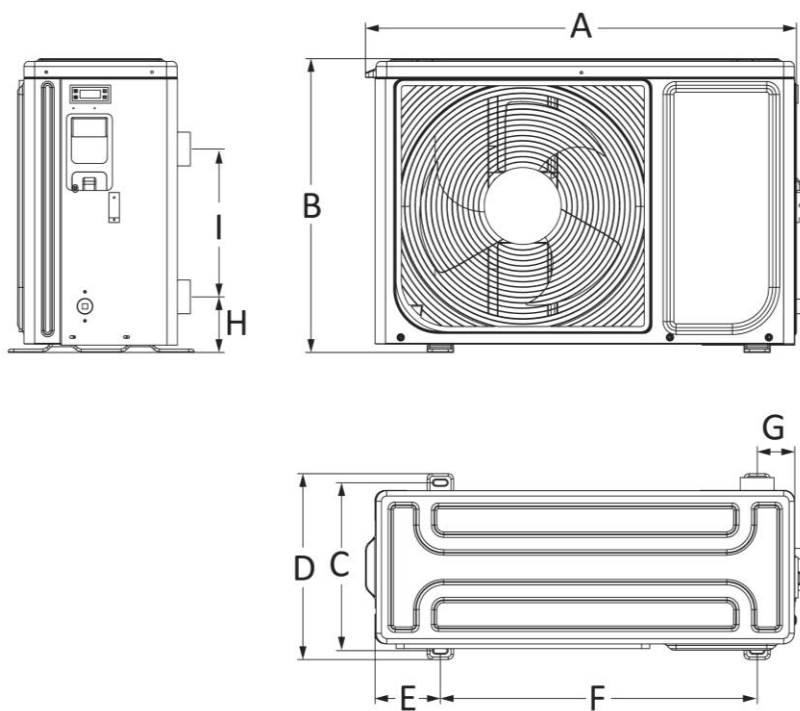
Fläkten roterar med hög hastighet, den kan orsaka seriös skada.

TILLBEHÖR

Innan du startar monteringen bör du se till att alla tillbehör har samlats från enhetsförpackningen:

Förpackningslista		
Artikel	Bild	Kvantitet
Simbassäng värmepump		1
Drift- och monteringsmanual	Denna manual	1
Inlopp och utlopp för vattenröranslutare		1
Dräneringsrör för kondensvatten		1

DIMENSIONER:

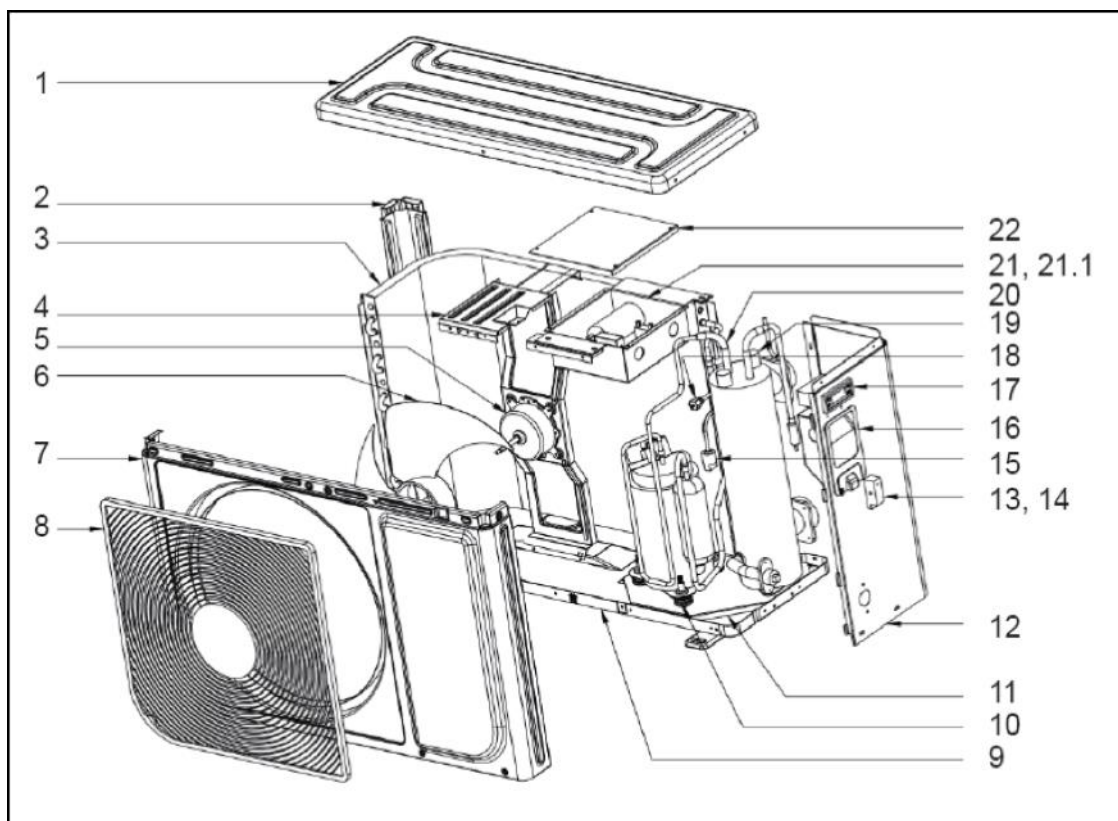


(Enhet: mm)

	A5/32	A7/32	A10/32	A13/32
A	816	816	912	912
B	556	556	718	718
C	315	315	375	375
D	352	352	425,5	425,5
E	124	124	135	135
F	600	600	624	624
G	71	71	96	96
H	105	105	121	121
I	280	280	370	370

SPRÄNGSKISS

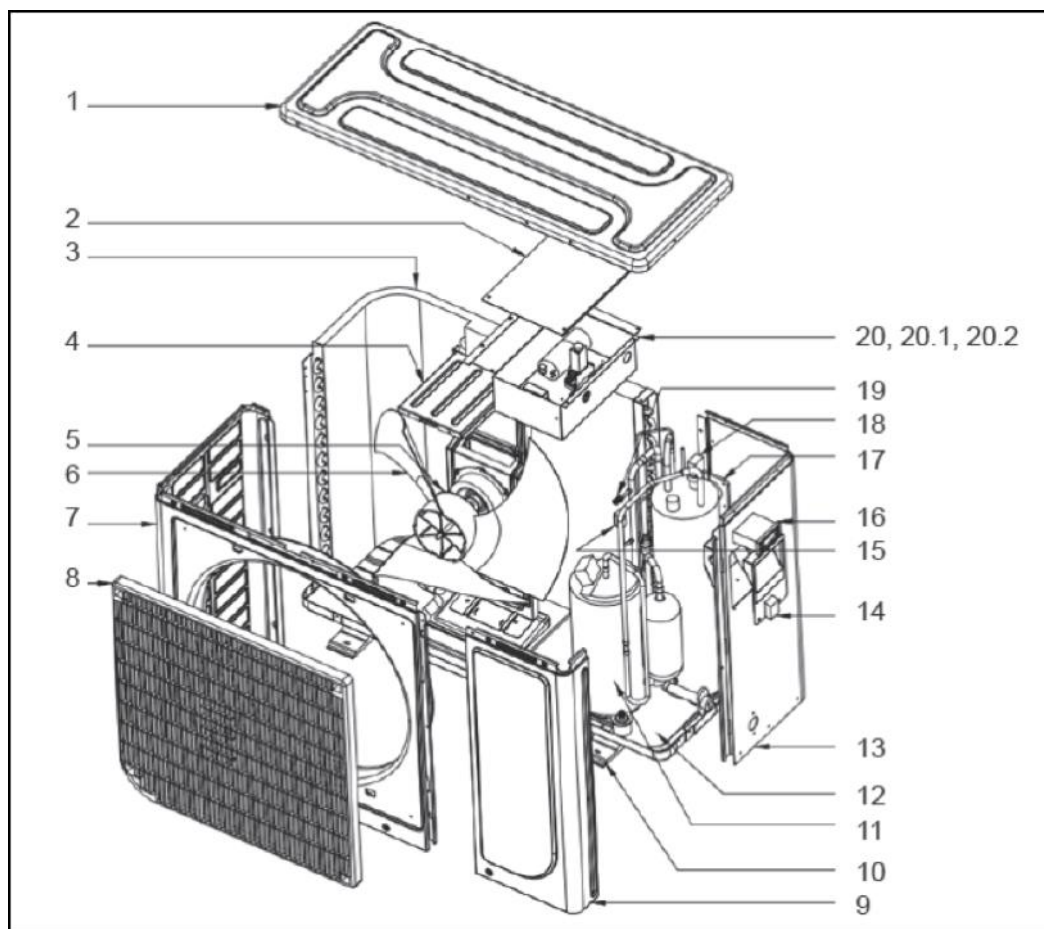
Modellstorlek: A5/32 A7/32



Nr.	Namn	Antal
1	Lock översida	1
2	Kolumn	1
3	Värmeväxlare från luftsida	1
4	Motorkonsol	1
5	Motor	1
6	Axialfläkt	1
7	Frampanel	1
8	Grill	1
9	Chassi	1
10	Kompressor	1
11	Fixeringsplatta	1
12	Höger panel	1

Nr.	Namn	Antal
13	Kabelklämma	1
14	Kabelklämma	1
15	Lågtrycksbrytare	1
16	Handtag	1
17	Controller	1
18	Nålventil	1
19	Vattenflödesbrytare	1
20	Värmeväxlare i titan	1
21	E-box ass'y	1
21.1	Kondensator	1
22	Lock, E-box	1

Modellstorlek: A10/32 A13/32



Nr.	Namn	Antal
1	Lock översida	1
2	Lock, E-box	1
3	Värmeväxlare från luftsida	1
4	Motorkonsol	1
5	Motor	1
6	Axialfläkt	1
7	Frampanel	1
8	Grill	1
9	Högre panel, fram	1
10	Chassi	1
11	Kompressor	1

Nr.	Namn	Antal
12	Fixeringsplatta	1
13	Höger panel	1
14	Handtag	1
15	Lågtrycksbrytare	1
16	Controller	1
17	Värmeväxlare i titan	1
18	Vattenflödesbrytare	1
19	Nålventil	1
20	E-box ass'y	1
20.1	Kondensator	1
20.2	Kondensator	1

MONTERING

Monteringsinformation

Följande information som ges här är inte en instruktion, men endast för att ge användaren en bättre förståelse för monteringen.

Villkor för monteringen

Följande information som ges här är inte en instruktion, men endast för att ge användaren en bättre förståelse för monteringen.

Monteringsplats

Montera simbassängens värmepump på en platt, horisontell och stabil yta. Bibehåll 1 m öppet utrymme framför grillen och 3 m på fläktens utloppsida. Förbehåll nog med utrymme för att tillåta åtkomst för att driva Controllern.

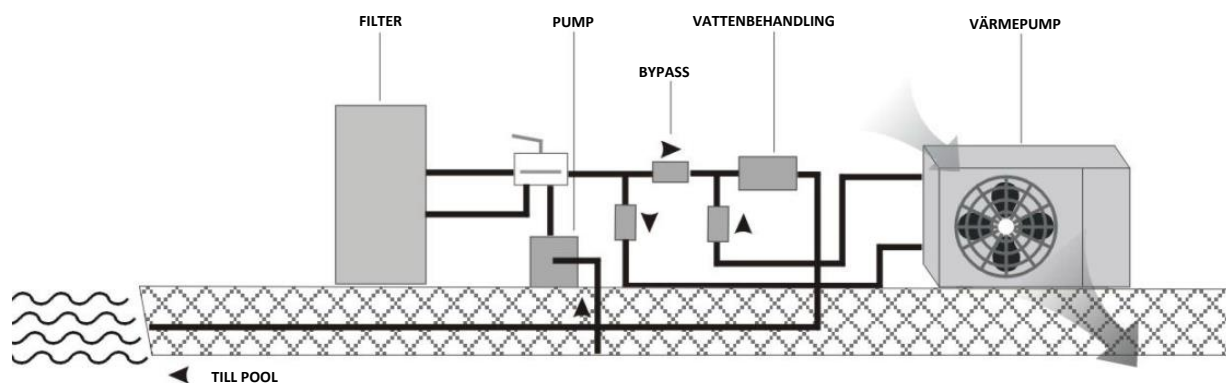
Se till att luften som sprutas ut inte andas in.

För att göra din montering perfekt

- Undvik att rikta ventilens luftflöde mot en känslig ljudzon, t.ex. rummets fönster.
- Undvik att positionera simbassängens värmepump på en yta som kan överföra vibrationer till bostaden.
- Försök att undvika att placera maskinen under ett träd eller där en utsätts för vatten eller lera, vilket troligen kan leda till komplicerat underhåll.

Vattenanslutning

- ✧ Värmepumpen är ansluten till en filtreringskrets med en bypass.
- ✧ Det är nödvändigt att bypassen är placerad efter pumpen och filtret.
- ✧ Bypassen består generellt av 3 ventiler.
- ✧ Detta gör det möjligt att reglera vattenflödet som passerar genom värmepumpen och för att fullständigt isolera värmepumpen för allt underhållsarbete, utan att bryta flödet av filtrerat väder.



Om din montering är utrustad med vattenbehandling med tillsatser (klor, bromater, salt, ...) måste bypassen monteras före vattenbehandlingen, med en backventil mellan bypassen och vattenbehandlingen.

Elektrisk anslutning

- ✧ Elförsörjningen måste överensstämma med det som anges på enheten.
- ✧ Anslutningskablar behöver ha rätt storlek enligt enhetsström och monteringskrav.

Hänvisa till tabellen nedan:

Värmepump	Kabelstorlek
A5/32 A7/32	3x1,5 mm ²
A10/32 A13/32	3x2,5 mm ²

- ✧ Dessa data är endast en indikering, du måste fråga en elektriker för att fastställa exakta data för din simbassängsinstallation.
- ✧ Använd kabelinfästningar och skyddshylsor som tillhandahålls inuti värmepumpen till vägkablar.

FÖRSTA START

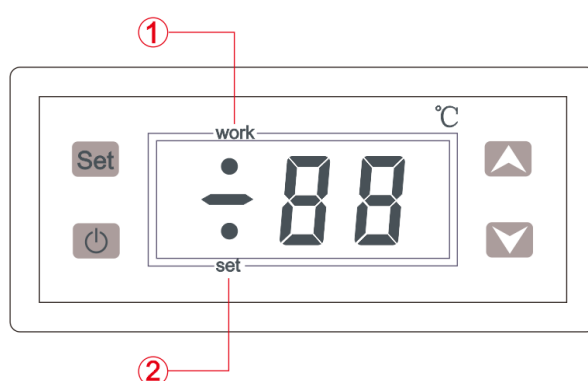
Efter att alla anslutningar har gjorts och kontrollerats, måste följande steg tas:

1. Slå på filterpumpen. Kontrollera om det finns läckor och kontrollera vattenflödet från och till simbassängen.
2. Anslut strömförsörjningen till värmepumpen och tryck på PÅ/AV-knappen. Enheten kommer att starta efter att tidsfördröjningen (se nedan) har förflutit.
3. Efter några minuter bör du kontrollera om luften som sprutas ut från enheten är svalare.
4. Lämna enheten och filterpumpen på under 24 timmar per dag tills den önskade vattentemperaturen har uppnåtts. Vid denna punkt kommer värmepumpen avbryta drift. Enheten kommer nu starta igen automatiskt (så länge som filterpumpen körs) när simbassängens temperatur faller till 1 grad under den inställda temperaturen.

Beroende på simbassängens vattentemperatur och lufttemperaturen, kan flera dagar krävas för att få vattnet till den temperaturen som valts. Att täcka simbassängen på rätt sätt kan betydligt förkorta denna tidsperiod.



Tidsfördröjning - enheten har en inbyggd uppstartsfördröjning på 3 minuter som skydd för elektroniken, samt för att öka kontakternas livstid. Efter detta intervall kommer enheten att startas om automatiskt. Även ett kort avbrott i strömmen kan aktivera denna fördröjning och på så sätt förhindra enheten från att omedelbart starta. Ytterligare avbrott i strömmen under denna fördröjning kommer inte ha något inflytande på 3-minutersnedräkningen.

CONTROLLER







Artikel	Betydelser	Status		
		Display	Ingen display	Blixt
1	Ladda status	Arbetar	Arbetar inte	Fördröjningstid
2	Inställningsstatus	----	Ej i pågående inställningsstatus	I pågående inställningsstatus

PÅ/AV-funktion

I normal arbetsstatus, tryck och håll ned  5 sekunder, stäng av värmepumpen; i status "AV", tryck och håll ned  5 sekunder, slå på värmepumpen.

Ställ in stopptemperatur

Tryck en gång  i normal arbetsstatus för att ställa in en stopptemperatur, när den är inställd kommer LED-indikatorn blinka, använd   för att justera stopptemperaturens värde; när det är klart, tryck på  för att spara och avsluta, eller ingen annan knappdrift 15 sekunder för att spara och avsluta.

Ställ in menyparametrar

Tryck och håll ned **Set** i 3 sekunder i normal arbetsstatus för att öppna menyinställningsläge, använd **▲▼** för att justera parametrarnas värde; tryck sedan på **Set** för att spara och gå till nästa parameter; samma metod för att justera värde; när det är avslutat, tryck och håll ned **Set** i 3 sekunder för att spara och avsluta, eller ingen annan knappdrift i 15 sekunder för att spara och avsluta.

Funktionsmeny

Kod	Funktion	Inställningsomfång	Standard	Enhet
HC	Läge	S: kyl; H: värm	Sval	\
d	Differential	1 till 15	3	°C
LS	Låg temp.	-40 till inställd temp.	-40	°C
HS	Hög temp.	Inställd temp till 99	99	°C
CR	Kalibrering	-4 till 5	0	°C
PT	Fördröjningstid	0 till 15	3	Minuter

UNDERHÅLL

För att skydda färgen bör du undvika att luta dig mot, eller placera objekt på enheten. Externa värmepumpdelar kan torkas av med en fuktig trasa och hushållsrengöringsmedel. (Observera: Använd aldrig rengöringsmedel som innehåller sand, natriumkarbonat, syra eller klor då dessa kan skada ytorna.)

För att förhindra fel på grund av avlagring i värmeväxlaren i titan på värmepumpen, säkerställ att värmeväxlare inte kan förorenas (vattenbehandling och filtersystem är nödvändiga). I de fall då felfunktioner i drift uppstår på grund av föroreningar, bör systemet rengöras enligt nedan. (Varning: flänsarna på den flänsförsedda tubvärmväxlaren är vassa - risk för skärsår!)

Rengöring av rörsystemet i värmeväxlaren

Föroreningar i rör och värmeväxlare kan reducera prestandan hos värmepumpens värmeväxlare i titan. Om detta är fallet, måste rörsystemet och värmeväxlaren rengöras av en tekniker.

Använd endast trycksatt dricksvatten för rengöring.

Rengöra luftsystemet

Den flänsförsedda värmeväxlaren, fläkten och kondensutflödet bör rengöras för att få bort föroreningar (löv, kvistar, etc.) innan varje ny uppvärmningsperiod. Dessa typer av föroreningar kan manuellt tas bort med tryckluft, eller genom spolning med rent vatten.

Det kan vara nödvändigt att ta bort enhetslocket och luftinloppsnetet först.

Observera: Innan du öppnar enheten bör du säkerställa att alla kretsar är isolerade från strömförsörjningen.

För att förhindra förångaren och kondensatbrickan från att skadas, bör du inte använda hårda eller vassa objekt för att rengöra.

Under extrema väderförhållanden (dvs snödrivor), kan is bildas på luftinloppet och luftutloppsneten. Om detta händer måste isen tas bort från närheten av luftinloppet samt luftutloppsneten för att se till att minsta luftflödesintervall bibehålls.

Nedstängning under vinter

Om det finns risk för frost efter att badsäsongen har tagit slut och simbassängens värme är avstängd, och den externa temperaturen förväntas att falla under driftgränsen, bör vattenkretsen på värmepumpen dräneras fullständigt. Annars bör lämpliga konstruktionsåtgärder tas av kunden för att skydda värmepumpen mot skada från frost.

Observera: Garantin täcker inte skada orsakat av icke tillräckliga uppläggningsåtgärder under vintern.

FELSÖKNING

Detta avsnitt tillhandahåller användbar information för att diagnostisera och korrigera särskilda problem som kan uppstå. Innan du startar felsökningsproceduren, utför en noggrann visuell inspektion av enheten, försök se om det finns tydliga defekter som lösa anslutningar eller defekta ledningar.

Innan du kontaktar din lokala återförsäljare bör du läsa detta kapitel noggrant, om du gör det sparar du både tid och pengar.



VID UTFÖRANDE AV EN INSPEKTION PÅ ENHETENS VÄXELLÅDA, SE ALLTID TILL ATT ENHETENS HUVUDVÄXEL ÄR 'AV'.

Riktlinjerna nedan kanske kan hjälpa dig lösa ditt problem. Kontakta din montör/lokala återförsäljare om du inte kan lösa problemet.

Värmepumpen kommer inte att fungera.

Kontrollera huruvida:

- Det finns försörjningsspänning (utlöst säkring, strömavbrott).
- Driftväxlaren på controllern med sladd är på, och om den korrekta inställda temperaturen är konfigurerad.

Den inställda temperaturnivån kan inte uppnås.

Kontrollera huruvida:

- De tillåtna driftförhållandena för värmepumpen har följts (lufttemperatur är för hög, eller för låg).
- Luftinloppet eller utloppet är blockerat, begränsat, eller mycket smutsigt.
- Det finns stängda ventiler eller stoppkranar i vattenrören.

Värmepumpen ger larm.

Kontrollera om:

- Inget flöde kan vara, filterpumpen är avstängd
- Flödesgivaren aktiveras nu av: "inget flöde". När filterpumpen är avstängd måste värmepumpen också vara avstängd.

Om du inte kan korrigerat felet på egen hand kan du kontakta din servicetekniker.

Arbete med en värmepump får endast utföras av auktoriserad och kvalificerad servicetekniker.

Lista på systemfel

Felkod	Anledning	Felsökning
HH	Kortslutning av sensor eller överskridning av den högsta mättemperaturen	Kontrollera omgivningens temperatur där sensorn är placerad, och huruvida sensorn är kortsluten, samt reparera efter behov.
LL	Sensors krets är ej sluten eller överskrider den lägsta mättemperaturen	Kontrollera omgivningens temperatur där sensorn är placerad, och huruvida sensors krets ej är sluten, samt reparera efter det.
--	Sensor är frånkopplad.	Anslut sensorn till korrekt terminaler.

Observera: Koderna ovan kan även användas för att representera lågspänningsfel, då låg spänningsväxlare och temperatursensorer är anslutna i serier, denna situation kan orsakas av en kylmedelsläcka. Det är nödvändigt att hitta professionell underhållspersonal.

MILJÖINFORMATION

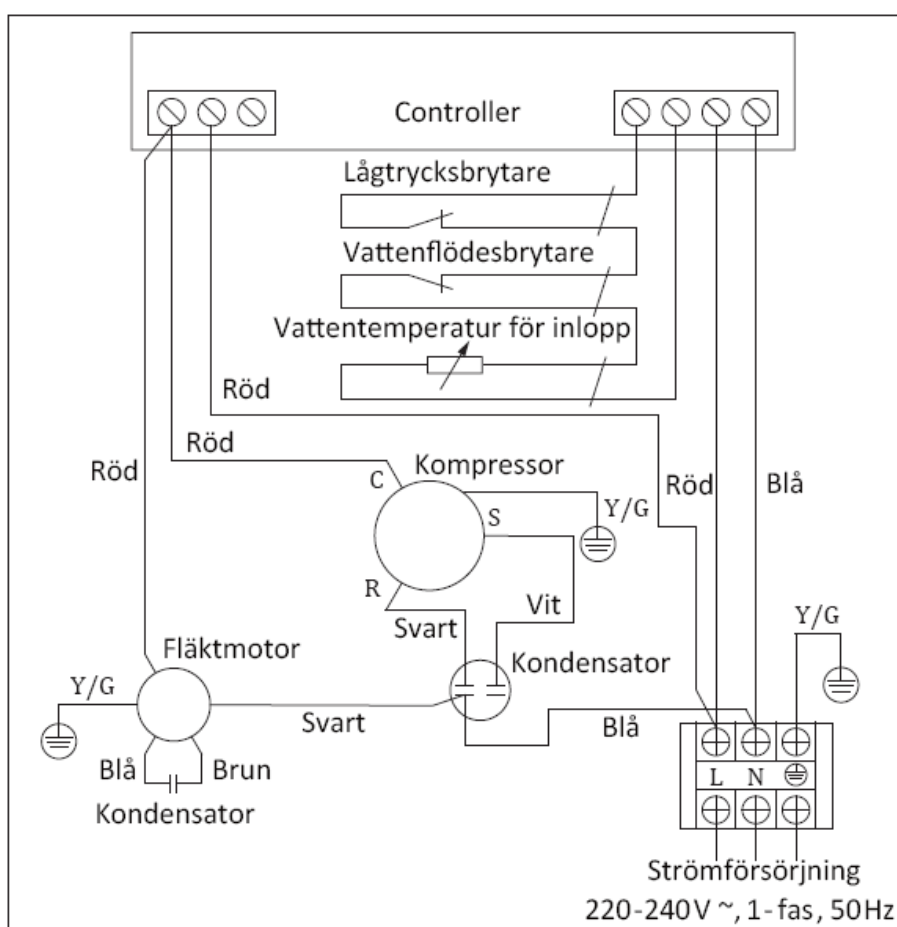
Denna utrustning innehåller fluorerade växthusgaser som täcks av Kyotoprotokollet. Den bör endast tas in för service eller demonteras av professionell och utbildad personal.

Denna utrustning innehåller kylmedlet R32 i den mängd som anges i specifikationen. Låt inte R32 komma ut i atmosfären. R32 är en fluorerad växthusgas med en global uppvärmingspotential (GWP) = 675.

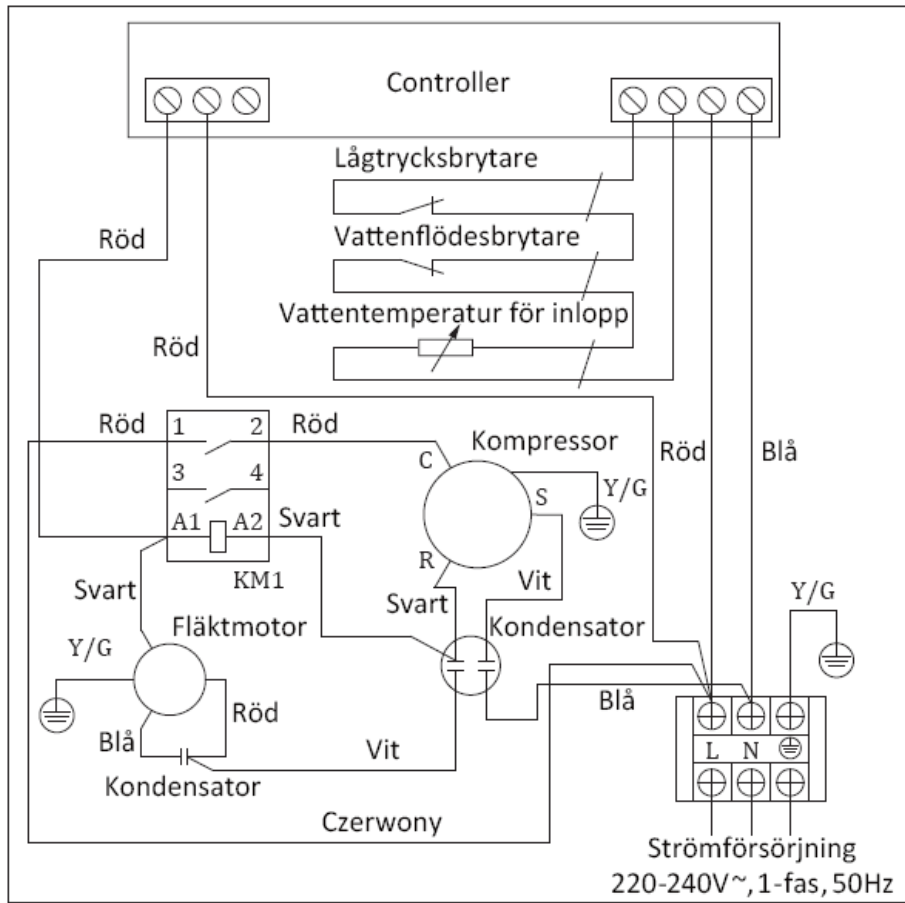
KABELDIAGRAM

Hänvisa till kabeldiagrammet på ellådan.

A5/32 A7/32



A10/32 A13/32



SPECIFIKATIONER

Modellstorlek		A5/32	A7/32	A10/32	A13/32	
Lufttemperatur: 15 °C DB/12 °C WB, vattentemperatur för inlopp/utlopp: 26 °C/28 °C						
Uppvärmingskapacitet	kW	3,30	4,80	7,10	9,13	
Strömingång	kW	0,71	1,06	1,48	1,96	
COP		4,65	4,53	4,80	4,66	
Lufttemperatur: 26 °C DB/23,5 °C WB, vattentemperatur för inlopp/utlopp: 26 °C/28 °C						
Uppvärmingskapacitet	kW	4,50	6,60	9,60	12,50	
Strömingång	kW	0,95	1,39	1,85	2,06	
COP		4,74	4,75	5,19	6,06	
Strömförsörjning		220 - 240 V~, 1-fas, 50 Hz				
Max strömingång	kW	1,36	1,88	2,41	2,69	
Max ström	A	6,31	8,52	10,73	12,23	
Ställ in temperatursintervall		15 °C - 40 °C				
Köra temperatursintervall		10 °C - 43 °C				
Kylmedelstyp		R32/0,55 kg	R32/0,65 kg	R32/0,8 kg	R32/1,1 kg	
Kompressor	Märke	GMCC			Landa	
	Indata	kW	0,790	0,975	1,425	1,720
Värmeväxlare från luftsida		Hydrofil aluminium och inre skårans kopparrör				
Fläktmotor	Fläkttyp	Axial				
	Fläktstorlek	mm	Φ427×139	Φ427×139	Φ522×140	Φ522×140
	Utlopp för motor	W	32	32	60	60
	Inlopp för motor	W	80	80	150	150
Värmeväxlare för vattensida		Värmeväxlare i titan med PVC-hölje				
Rekommenderat vattenflöde	m ³ /h	2,0	3,0	5,0	8,0	
Nettodimensioner (L×D×H)	mm	816×307×553		913×367×718		
Förpackningsdimensioner (L×D×H)	mm	885×360×670		1 010×450×851		
Nettovikt	kg	37	40	47	54	
Bruttovikt	kg	41	46	53	60	
Ljudnivå (@10 m)	dB(A)	26	28	28	29	
Vattentäthetsnivå		IPX4				

Observera:

Specifikationen kan ändras för produktförbättring, hänvisa till produktens namnskylt.

Återvinning

MILJÖINFORMATION

Denna utrustning innehåller fluorerade växthusgaser som täcks av Kyotoprotokollet. Den bör endast tas in för service eller demonteras av professionell och utbildad personal.

Denna utrustning innehåller kylmedlet R32 i den mängd som anges i specifikationen. Låt inte R32 komma ut i atmosfären: R32 är en fluorerad växthusgas med en global uppvärmingspotential (GWP) = 675.

AVYTTRINGSKRAV

Demontering av enheten, behandling av kylmedlet, olja och av andra delar måste göras i enlighet med relevanta lokala och nationella lagar.



Din produkt är märkt med denna symbol. Detta betyder att elektriska och elektroniska produkter inte ska blandas med osorterat hushållsskräp.

Försök inte demontera system på egen hand, behandla heller inte kylmedlet, oljan och andra delar, det måste göras av en kvalificerad montör i enlighet med relevanta lokala och nationella lagar.

DU HAR TRE LÖSNINGAR:

1. Avyttra den vid din lokala återvinningscentral
2. Ge den till en allmän organisation som kan reparera den och sedan få den tillbaka in i cirkulation.
3. Återvänd den till distributören av värmepumpar emot ett nytt köp.

